

Miniatur-Kegelradgetriebe MKU

Miniatur-Winkelgetriebe für besonders hohe Belastung bei langer Lebensdauer. Sehr robuste Konstruktion, wie bei den größeren Getrieben KU/I. Die Getriebegröße 035 mit Gehäusekantenlänge 35mm gibt es in Übersetzung $i=1:1$. Die Getriebegröße 045 mit Gehäusekantenlänge 45mm gibt es in Übersetzung $i=1:1$ bis $4:1$.

Allgemeines: 3 Bauarten, 6 Standardausführungen, viele weitere Variationen sind möglich, bitte fragen Sie an. **Lieferung auch in korrosionsgeschützter Ausführung, NO-TOX-Ausführung für die Lebensmittel- und Pharmaindustrie und mit Fettschmierung.**

Gehäuse: Gehäuse und Flansche aus Aluminium, vollkommen geschlossen gegen Schmierstoffaustritt und Staubeinwirkung. Die Würfelform mit allseitiger Befestigungsmöglichkeit erlaubt einen Anbau an allen 6 Seiten. Die Durchmesser c , l_1 und l_2 sind als Zentrieransätze vorgesehen.

Verzahnung: Spiralverzahnte Kegelräder, einsatzgehärtet, paarweise geläppt. Winkelspiel max. $0,5^\circ$.

Lagerung: Lebensdauer min. 15.000h.

Schmierung: Die Getriebe sind vollkommen geschlossen, lebensdauer geschmiert und wartungsfrei. Die Getriebe haben keine Entlüftung.

Bauart K: Antrieb Seite C: Übersetzung ins Langsame.

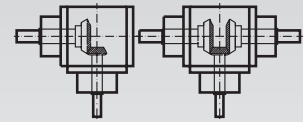
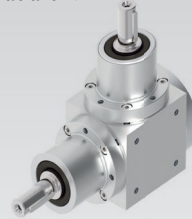
Bauart L: Durchgehende Abtriebswelle langsamlaufend.

Bauart H: Durchgehende Abtriebshohlwelle, langsamlaufend.

Zulässige Umgebungstemperatur -10°C bis $+90^\circ\text{C}$.

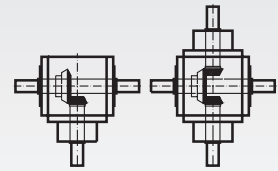
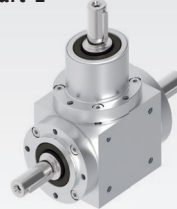
Bestellangaben: z.B.: Artikel-Nr., Typenbezeichnung, Größe, Übersetzung

Bauart K



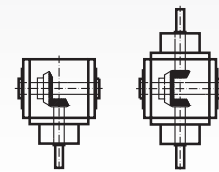
Ausführung 10 Ausführung 20

Bauart L



Ausführung 30 Ausführung 60

Bauart H



Ausführung 70 Ausführung 80

Übersetzung	Getriebegröße	Ausführung 10 Artikel-Nr.	Gewicht ca. g*	Ausführung 20 Artikel-Nr.	Gewicht ca. g*	Ausführung 30 Artikel-Nr.	Gewicht ca. g*
1:1	035	412 035 11	230	412 035 21	290	412 035 31	230
1:1	045	412 045 11	510	412 045 21	700	412 045 31	530
2:1	045	412 045 12	510	412 045 22	700	412 045 32	530
3:1	045	412 045 13	510	412 045 23	700	412 045 33	530
4:1	045	412 045 14	510	412 045 24	700	412 045 34	530

Übersetzung	Getriebegröße	Ausführung 60 Artikel-Nr.	Gewicht ca. g*	Ausführung 70 Artikel-Nr.	Gewicht ca. g*	Ausführung 80 Artikel-Nr.	Gewicht ca. g*
1:1	035	412 035 61	290	412 035 71	210	412 035 81	270
1:1	045	412 045 61	690	412 045 71	460	412 045 81	620
2:1	045	412 045 62	690	412 045 72	460	412 045 82	620
3:1	045	412 045 63	690	412 045 73	460	412 045 83	620
4:1	045	412 045 64	690	412 045 74	460	412 045 84	620

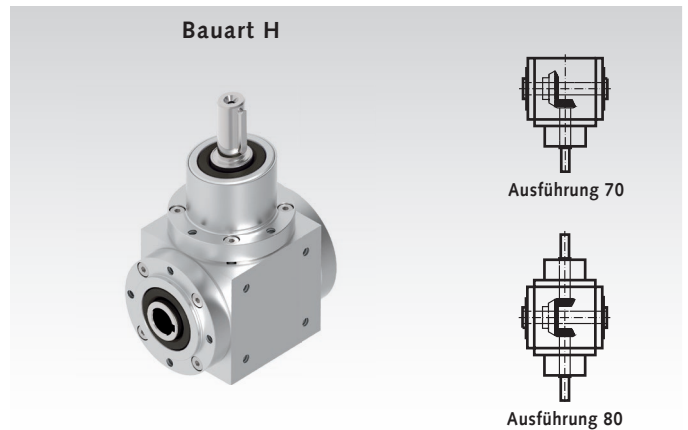
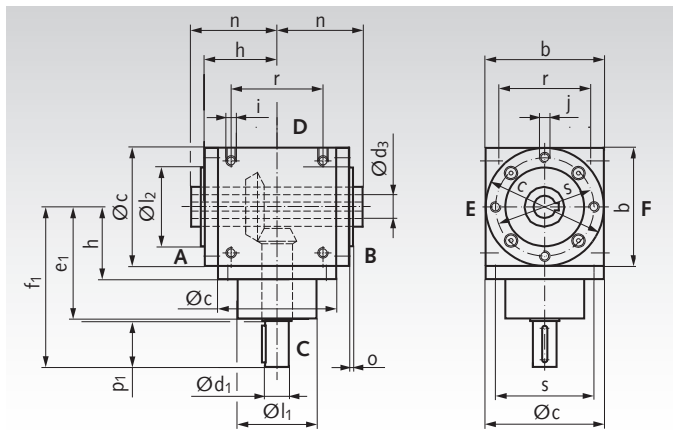
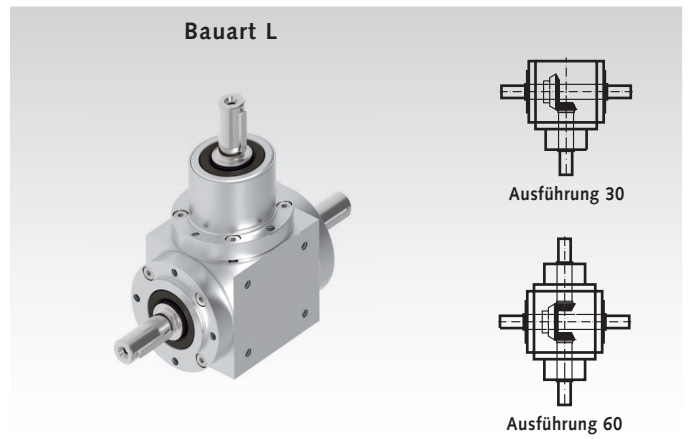
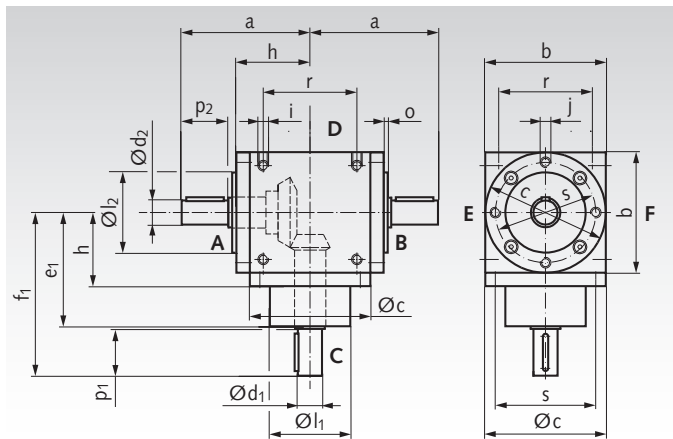
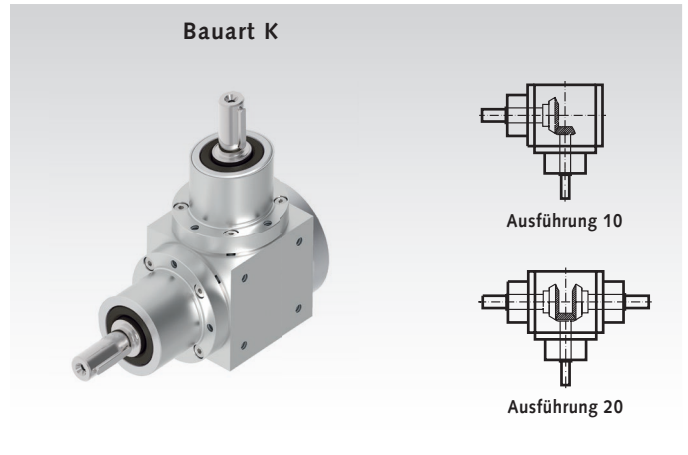
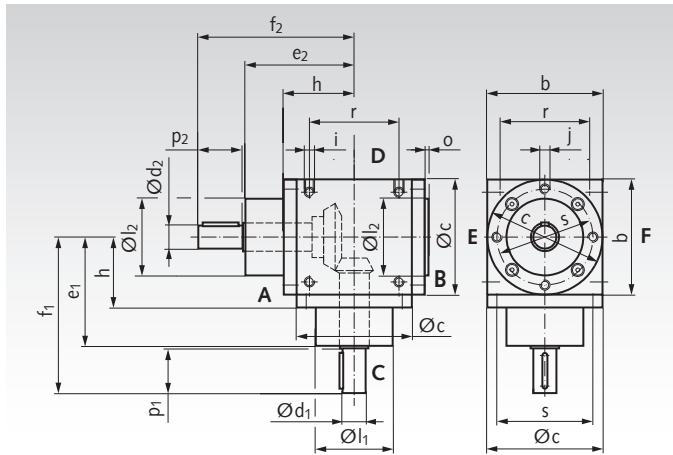
Übersetzung	Getriebegröße	zulässige Eingangsleistung P_1 in kW bei Eingangsrehzahl n_1 in min^{-1} **								
		n_1	50	250	500	750	1000	1500	2400	3000
1:1	035	P_1	0,03	0,12	0,22	0,30	0,39	0,50	0,63	0,66
		n_1	50	250	500	750	1000	1500	2400	3000
1:1	045	P_1	0,05	0,25	0,44	0,60	0,77	0,99	1,19	1,32
		n_1	50	250	500	750	1000	1500	2400	3000
2:1	045	P_1	0,02	0,09	0,17	0,24	0,30	0,41	0,63	0,74
		n_1	50	250	500	750	1000	1500	2400	3000
3:1	045	P_1	0,01	0,05	0,08	0,12	0,15	0,19	0,30	0,33
		n_1	50	250	500	750	1000	1500	2400	3000
4:1	045	P_1	0,01	0,03	0,06	0,09	0,11	0,16	0,24	0,29
		n_1	50	250	500	750	1000	1500	2400	3000

Übersetzung	Getriebegröße	zulässiges Abtriebsdrehmoment T_2 in Nm bei Abtriebsdrehzahl n_2 in min^{-1} **								
		n_2	50	250	500	750	1000	1500	2400	3000
1:1	035	T_2	4,5	4,5	4	3,6	3,5	3	2,4	2
		n_2	50	250	500	750	1000	1500	2400	3000
1:1	045	T_2	9	9	8	7,3	7	6	4,5	4
		n_2	25	125	250	375	500	750	1200	1500
2:1	045	T_2	7	6,5	6	5,7	5,5	5	4,8	4,5
		n_2	17	83	167	250	333	500	800	1000
3:1	045	T_2	5,5	5	4,5	4,2	4	3,5	3,4	3
		n_2	13	63	125	188	250	375	600	750
4:1	045	T_2	4,5	4,5	4,3	4,2	4	3,8	3,6	3,5
		n_2	13	63	125	188	250	375	600	750

* Das Gewicht des Getriebes weicht in Abhängigkeit von der Übersetzung geringfügig ab.

** Die Werte der Leistungstabellen gelten bei einer Umgebungstemperatur von 20°C .

Miniatur-Kegelradgetriebe MKU



Die Maße der nicht dargestellten Bauarten ergeben sich durch die Spiegelung der vorhandenen Maße.

Getriebe- größe	a	b	c ^{f7}	d ₁ ^{j6}	d ₂ ^{j6}	d ₃ ^{H7}	e ₁	e ₂	f ₁	f ₂	h	i	j
	mm	mm	mm	mm	mm	mm	mm	mm	mm	mm	mm	mm	mm
035	40	35	35	6	6	6	43	43	59	59	23	M3 x 8	M3 x 5
045	57,5	45	45	10	10	10	53	53	78	78	30,5	M4 x 8	M4 x 8

Getriebe- größe	l ₁ ^{f7}	l ₂ ^{f7}	n	o	p ₁	p ₂	r	Øs	Passfedergröße bei d ₁ , d ₂	Passfedergröße bei d ₃
	mm	mm	mm	mm	mm	mm	mm	mm	mm	mm
035	22	22	26,5	1,5	15	15	25	29	2 x 10	2 x 53
045	32	32	34,5	2	23	23	30	39	3 x 18	3 x 69

Getriebe- größe	zulässige Radial- und Axialkräfte an der Welle d ₁						zulässige Radial- und Axialkräfte an der Welle d ₂ , d ₃					
	F _R in N bei Eingangsdrehzahl n ₁ = min ⁻¹						F _R in N bei Abtriebsdrehzahl n ₂ = min ⁻¹					
	3000	1000	500	250	100	50	3000	1000	500	250	100	50
035	10	20	30	50	70	90	30	50	80	120	150	220
045	80	100	120	150	200	250	100	170	220	300	400	500

Die in den Tabellen angegebenen zulässigen Radialkräfte gelten auf Mitte Wellenzapfen in Abhängigkeit von der Drehzahl. Die Axialkräfte F_A können ohne weitere Nachrechnung bis zu einer Höhe von ca. 50% der zulässigen Radialkräfte aufgenommen werden. Überschreiten die Axialkräfte diese Werte wesentlich oder treten kombinierte Kräfte aus F_R und F_A auf – Rückfrage erbeten.