

Miniaturne Kuželové prevodovky MKU

Miniaturne šikmé ozubené koleso pre mimoriadne vysoké zataženie a dlhú životnosť. Veľmi robustná konštrukcia ako u väčších ozubených kolies KU/I. Prevodovka veľkosti 035 s dĺžkou hrany skrine 35 mm je dostupná v pomere $i=1:1$. Prevodovka veľkosti 045 s dĺžkou hrany skrine 45 mm to poskytuje pri prevode $i=1:1$ až $4:1$.

Všeobecné údaje: 3 dizajny, 6 štandardných verzii, a mnoho ďalších variantov ako multi-hriadeľové prevodovky, informujte sa o možnostiach. **Taktiež sú dostupné vo verzii odolnej proti korózii a v NO-TOX verzii, ktorá je vhodná pre potravinársky a farmaceutický priemysel.**

Teleso: Teleso a príruby vyrobené z hliníka, Plne utesnené proti presakovaniu oleja a chránené proti prachu. Vďaka tvaru kocky, môže byť všetkých 6 strán prevodovky použitých ako montážne plochy. Priemery c , l_1 a l_2 sú určené na použitie ako stredace čapy.

Ozubenie: Kalené kuželové ozubenie, lapované v pároch, Uhľová vŕla max. $0,5^\circ$.

Ložisko: Životnosť aspoň 15,000h.

Mazanie: Prevodovky sú plne uzavreté, doživotne mazané a bezúdržbové. The gearboxes have no venting.

Model K: Vstupná strana C: Prevod pre redukciu.

Model L: Priebežný hriadeľ, pomalé otáčanie.

Model H: Priebežný dutý hriadeľ, pomalé otáčanie.

Teplota okolia -10°C až $+90^\circ\text{C}$.

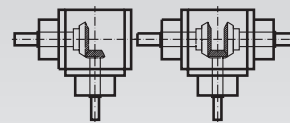
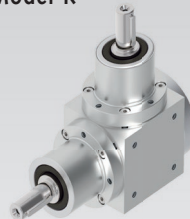
Informácie potrebné na objednanie: napr.: Produkt č., Typ, Veľkosť, Prevodový pomer

| Pomer | Veľkosť | Verzia 10 Produkt č. | Hmotnosť cca. g* | Verzia 20 Produkt č. | Hmotnosť cca. g* | Verzia 30 Produkt č. | Hmotnosť cca. g* | | | |
|-------|---------|--|---------------------|-------------------------|---------------------|-------------------------|---------------------|------|------|------|
| 1:1 | 035 | 412 035 11 | 230 | 412 035 21 | 290 | 412 035 31 | 230 | | | |
| 1:1 | 045 | 412 045 11 | 510 | 412 045 21 | 700 | 412 045 31 | 530 | | | |
| 2:1 | 045 | 412 045 12 | 510 | 412 045 22 | 700 | 412 045 32 | 530 | | | |
| 3:1 | 045 | 412 045 13 | 510 | 412 045 23 | 700 | 412 045 33 | 530 | | | |
| 4:1 | 045 | 412 045 14 | 510 | 412 045 24 | 700 | 412 045 34 | 530 | | | |
| Pomer | Veľkosť | Verzia 60 Produkt č. | Hmotnosť cca. g* | Verzia 70 Produkt č. | Hmotnosť cca. g* | Verzia 80 Produkt č. | Hmotnosť cca. g* | | | |
| 1:1 | 035 | 412 035 61 | 290 | 412 035 71 | 210 | 412 035 81 | 270 | | | |
| 1:1 | 045 | 412 045 61 | 690 | 412 045 71 | 460 | 412 045 81 | 620 | | | |
| 2:1 | 045 | 412 045 62 | 690 | 412 045 72 | 460 | 412 045 82 | 620 | | | |
| 3:1 | 045 | 412 045 63 | 690 | 412 045 73 | 460 | 412 045 83 | 620 | | | |
| 4:1 | 045 | 412 045 64 | 690 | 412 045 74 | 460 | 412 045 84 | 620 | | | |
| Pomer | Veľkosť | Prípustný príkon P1 v kW pri vstupnej rýchlosti n_1 v min^{-1} ** | | | | | | | | |
| 1:1 | 035 | n_1 | 50 | 250 | 500 | 750 | 1000 | 1500 | 2400 | 3000 |
| | | P_1 | 0,03 | 0,12 | 0,22 | 0,30 | 0,39 | 0,50 | 0,63 | 0,66 |
| 1:1 | 045 | n_1 | 50 | 250 | 500 | 750 | 1000 | 1500 | 2400 | 3000 |
| | | P_1 | 0,05 | 0,25 | 0,44 | 0,60 | 0,77 | 0,99 | 1,19 | 1,32 |
| 2:1 | 045 | n_1 | 50 | 250 | 500 | 750 | 1000 | 1500 | 2400 | 3000 |
| | | P_1 | 0,02 | 0,09 | 0,17 | 0,24 | 0,30 | 0,41 | 0,63 | 0,74 |
| 3:1 | 045 | n_1 | 50 | 250 | 500 | 750 | 1000 | 1500 | 2400 | 3000 |
| | | P_1 | 0,01 | 0,05 | 0,08 | 0,12 | 0,15 | 0,19 | 0,30 | 0,33 |
| 4:1 | 045 | n_1 | 50 | 250 | 500 | 750 | 1000 | 1500 | 2400 | 3000 |
| | | P_1 | 0,01 | 0,03 | 0,06 | 0,09 | 0,11 | 0,16 | 0,24 | 0,29 |
| Pomer | Veľkosť | Prípustný výstupný krút.m T_2 v Nm pri rýchlosti výstupu n_2 v min^{-1} ** | | | | | | | | |
| 1:1 | 035 | n_2 | 50 | 250 | 500 | 750 | 1000 | 1500 | 2400 | 3000 |
| | | T_2 | 4,5 | 4,5 | 4 | 3,6 | 3,5 | 3 | 2,4 | 2 |
| 1:1 | 045 | n_2 | 50 | 250 | 500 | 750 | 1000 | 1500 | 2400 | 3000 |
| | | T_2 | 9 | 9 | 8 | 7,3 | 7 | 6 | 4,5 | 4 |
| 2:1 | 045 | n_2 | 25 | 125 | 250 | 375 | 500 | 750 | 1200 | 1500 |
| | | T_2 | 7 | 6,5 | 6 | 5,7 | 5,5 | 5 | 4,8 | 4,5 |
| 3:1 | 045 | n_2 | 17 | 83 | 167 | 250 | 333 | 500 | 800 | 1000 |
| | | T_2 | 5,5 | 5 | 4,5 | 4,2 | 4 | 3,5 | 3,4 | 3 |
| 4:1 | 045 | n_2 | 13 | 63 | 125 | 188 | 250 | 375 | 600 | 750 |
| | | T_2 | 4,5 | 4,5 | 4,3 | 4,2 | 4 | 3,8 | 3,6 | 3,5 |

* Hmotnosť prevodovky sa mierne líši v závislosti od prevodového pomeru.

** Hodnoty parametrov v tabuľkách platia pri teplote okolia 20°C .

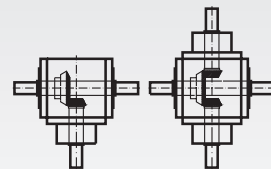
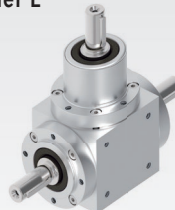
Model K



Verzia 10

Verzia 20

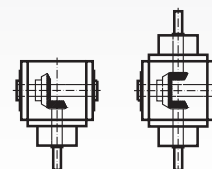
Model L



Verzia 30

Verzia 60

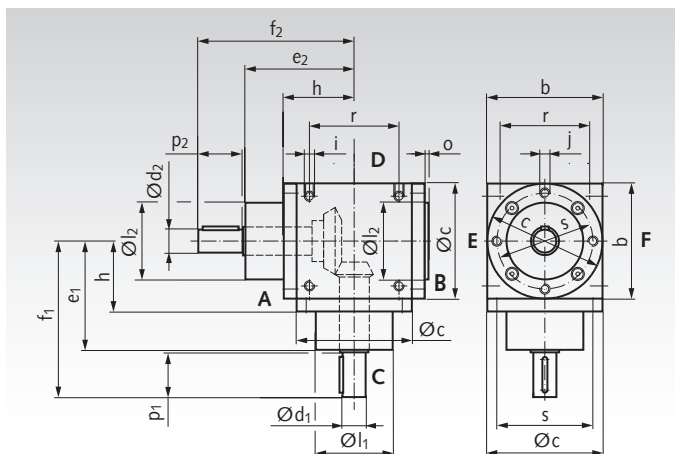
Model H



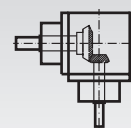
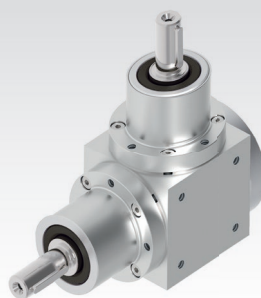
Verzia 70

Verzia 80

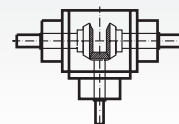
Miniatúrne Kuželové prevodovky MKU



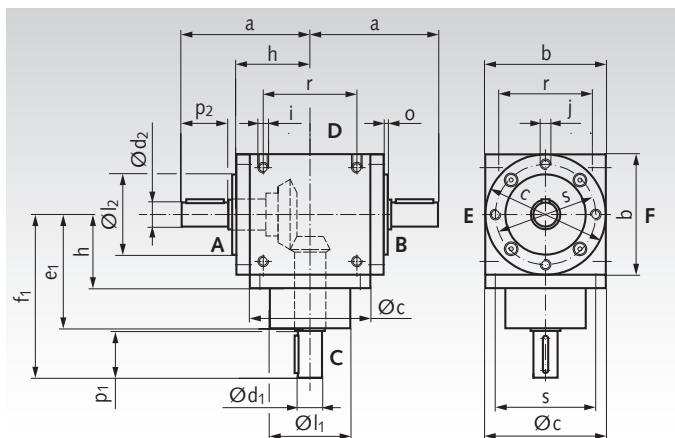
Model K



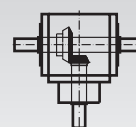
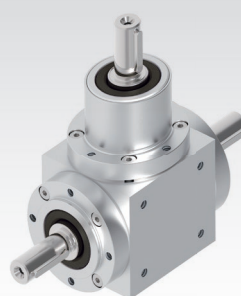
Verzia 10



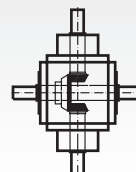
Verzia 20



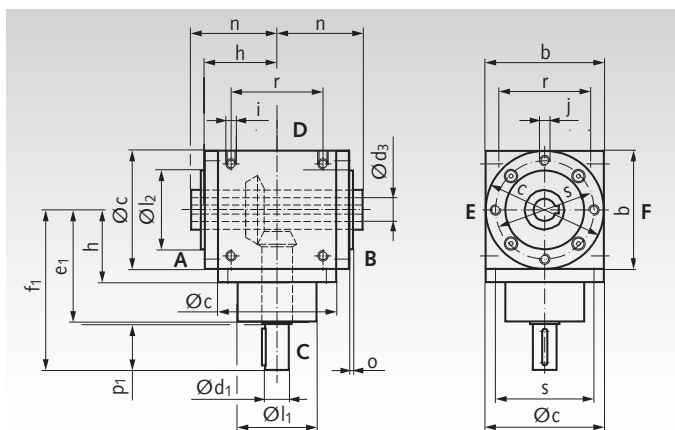
Model L



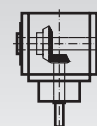
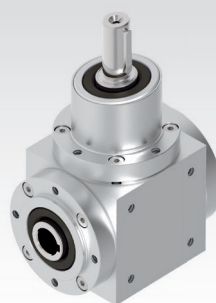
Verzia 30



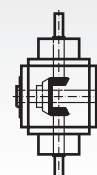
Verzia 60



Model H



Verzia 70



Verzia 80

Rozmery prevedení, ktoré nie sú zobrazené, vyplývajú z existujúcich rozmerov.

| Velkosť | a | b | c ^{f7} | d ₁ ^{j6} | d ₂ ^{j6} | d ₃ ^{H7} | e ₁ | e ₂ | f ₁ | f ₂ | h | i | l ₁ ^{f7} |
|---------|------|----|-----------------|------------------------------|------------------------------|------------------------------|----------------|----------------|----------------|----------------|------|--------|------------------------------|
| | mm | mm | mm | mm | mm | mm | mm | mm | mm | mm | mm | mm | mm |
| 035 | 40 | 35 | 35 | 6 | 6 | 6 | 43 | 43 | 59 | 59 | 23 | M3 x 8 | M3 x 5 |
| 045 | 57,5 | 45 | 45 | 10 | 10 | 10 | 53 | 53 | 78 | 78 | 30,5 | M4 x 8 | M4 x 8 |

| Velkosť | l ₂ ^{f7} | n | o | p ₁ | p ₂ | r | s | Velkosť tesného pera na d ₁ , d ₂ | Velkosť tesného pera na d ₃ |
|---------|------------------------------|----|------|----------------|----------------|----|----|---|--|
| | mm | mm | mm | mm | mm | mm | mm | mm | mm |
| 035 | 22 | 22 | 26,5 | 1,5 | 15 | 15 | 25 | 29 | 2 x 10 |
| 045 | 32 | 32 | 34,5 | 2 | 23 | 23 | 30 | 39 | 3 x 18 |

| Velkosť | Prípustné radiálne a axiálne zaťaženia na hriadieli Ød ₁ | | | | | | Prípustné radiálne a axiálne zaťaženia na hriadieli Ød ₂ ; Ød ₃ | | | | | |
|---------|--|------|-----|-----|-----|-----|---|------|-----|-----|-----|-----|
| | F _R v N pri vstupnej rýchlosti n ₁ = min ⁻¹ | | | | | | F _R v N pri rýchlosti výstupu n ₂ = min ⁻¹ | | | | | |
| | 3000 | 1000 | 500 | 250 | 100 | 50 | 3000 | 1000 | 500 | 250 | 100 | 50 |
| 035 | 10 | 20 | 30 | 50 | 70 | 90 | 30 | 50 | 80 | 120 | 150 | 220 |
| 045 | 80 | 100 | 120 | 150 | 200 | 250 | 100 | 170 | 220 | 300 | 400 | 500 |

Maximálne prípustné radiálne sily, uvedené v tabuľke, sú vypočítané pre stred konca výstupného hriadiela. To platí aj pre výpočty rýchlosti. Axiálne zaťaženia F_A môže byť zachytené, bez potreby ďalšieho výpočtu, až do cca 50% prípustných radiálnych síl. Tieto hodnoty sa vyskytujú výrazne alebo v kombinácii zaťažení F_R a F_A – prosím spýtajte sa nás.