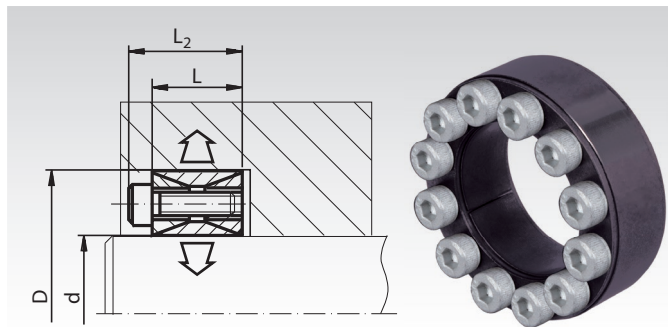


## Spannsätze COM-A, QPQ-beschichtet

**Werkstoff:** Stahl.

- Zur Befestigung einer Nabe (z.B. Keilriemenscheibe oder ähnliches) auf einer Welle.
- **QPQ-beschichtet:** Hohe Korrosionsbeständigkeit, verbesserte Dauerfestigkeit, weitgehend lebensmittelneutral.
- Für mittelhohe Drehmomente.
- Nicht selbstzentrierend.
- Selbstlösend bei Demontage.
- Keine axiale Verschiebung bei der Montage.



Bestellangaben: z.B.: Art.-Nr. 615 775 14, Spannsatz COM-A QPQ, 14 mm

Artikel-Nr.	d mm	D mm	L mm	L <sub>2</sub> mm	T Nm	F <sub>ax</sub> kN	P <sub>w</sub> N/mm <sup>2</sup>	P <sub>N</sub> N/mm <sup>2</sup>	Schrauben 12.9* Anz. x Größe	T <sub>A</sub> Nm	Gewicht kg
615 775 14	14	42	20	26	180	26	291	97	8 x M6 x 18	15	0,18
615 775 15	15	42	20	26	200	27	282	101	8 x M6 x 18	15	0,18
615 775 16	16	44	20	26	205	26	251	99	8 x M6 x 18	15	0,18
615 775 17	17	44	20	26	220	26	240	93	8 x M6 x 18	15	0,18
615 775 18	18	47	20	26	230	25	195	82	8 x M6 x 18	15	0,22
615 775 19	19	47	20	26	270	28	221	93	8 x M6 x 18	15	0,22
615 775 20	20	47	20	26	290	28	232	98	8 x M6 x 18	15	0,22
615 775 22	22	47	20	26	290	30	200	90	8 x M6 x 18	15	0,21
615 775 24	24	50	20	26	380	32	216	103	8 x M6 x 18	15	0,21
615 775 25	25	50	20	26	400	33	200	100	8 x M6 x 18	15	0,23
615 775 28	28	55	20	26	520	36	208	104	10 x M6 x 18	15	0,27
615 775 30	30	55	20	26	520	37	183	99	10 x M6 x 18	15	0,26
615 775 32	32	60	20	26	690	43	209	112	12 x M6 x 18	15	0,28
615 775 35	35	60	20	26	770	44	196	113	12 x M6 x 18	15	0,30
615 775 38	38	65	20	26	940	49	202	116	14 x M6 x 18	15	0,33
615 775 40	40	65	20	26	980	49	190	115	14 x M6 x 18	15	0,32
615 775 45	45	75	24	32	1700	74	216	127	12 x M8 x 22	37	0,55
615 775 50	50	80	24	32	1830	75	196	118	12 x M8 x 22	37	0,56

\* Schrauben mit Spezial-Beschichtung.

Diese Spannsätze sind in vielen weiteren Größen bis d=1000mm für 1.980.000Nm lieferbar. Preis und Lieferzeit auf Anfrage.

T = Übertragbares Drehmoment bei F<sub>ax</sub> = 0.

F<sub>ax</sub> = Übertragbare Axialkraft bei T = 0.

P<sub>w</sub> = Flächenpressung auf die Welle.

P<sub>N</sub> = Flächenpressung auf die Nabe.

T<sub>A</sub> = Anzugsdrehmoment der Schrauben.

### Was ist QPQ-Nitrocarburieren?

**Q** = Quench (Nitrocarburieren mit anschließendem oxidierendem Abkühlen).

**P** = Polish (mechanisches Polieren auf die Rauheit vor dem Nitrocarburieren).

**Q** = Quench (Oxidieren zur Erhöhung der Korrosionsbeständigkeit).

Das Salzbadnitrocarburieren ist in vielen Fällen eine Alternative zu anderen Randschichtverfahren, wie Einsatzhärten oder Hartverchromen.

### QPQ-Oberflächeneigenschaften

Sehr gute Korrosionsbeständigkeit, besser als Hartchrom oder chem. Nickel. Korrosionsbeständigkeit im Salzsprühstest SS und CASS nach DIN 50021.

Verbesserte Verschleißfestigkeit, kein Fressen, keine Kaltverschweißung.

Erhöhung der Dauerfestigkeit, teilweise bis zu 100% besser.

Unbedenklicher Einsatz im Lebensmittelbereich, wenn kein Kontakt mit sauren Medien erfolgt deren pH-Wert ≤ 4 ist.

### Passungen

Welle h8, Nabe H8.  
Rautiefe Welle/Nabe max. 12,5 µm.

### Montage

Spannsatz leicht geölt einbauen, kein MoS2 oder Fett verwenden. Schrauben gegenüberliegend versetzt in mehreren Stufen auf Anzugsdrehmoment T<sub>A</sub> anziehen.

### Demontage

Durch die großen Kegelwinkel löst sich der Spannsatz nach dem Lösen der Schrauben normalerweise von selbst. Zum Entfernen des vorderen Ringes sind 3 größere Gewingegänge vorhanden, die in den vorderen Ring greifen.