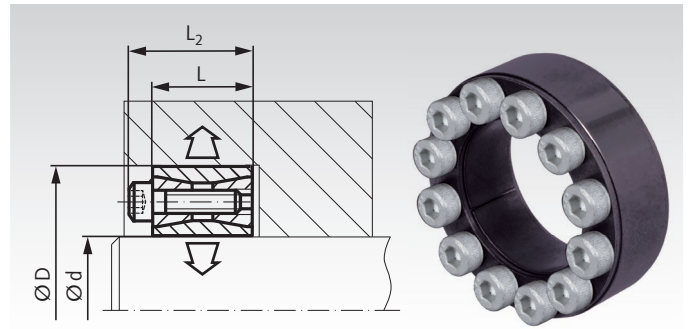


Upínacie sady COM-A, QPQ-upravené

Materiál: Oceľ.

- Pre upevnenie náboja (napr. V-remnice a pod.) na hriadeľi.
- **QPQ upravené:** Vysoká odolnosť proti korózii, zlepšená únavová pevnosť, najmä bezpečné pre potraviny (ďalšie informácie pozri nižšie).
- Pre stredne vysoké krútiace momenty.
- Nie je samovycentrovacie.
- Samouvoľnenie pri demontáži.
- Pri montáži nie je možné axiálne posunutie.



Informácie potrebné na objednanie: napr.: Produkt č. 615 775 14, Upínacia sada COM-A QPQ, 14 mm

| Produkt č. | d mm | D mm | L mm | L ₂ mm | T Nm | F _{ax} kN | P _w N/mm ² | P _N N/mm ² | Skrutka 12.9* Počet x Veľkosť | T _A Nm | Hmot. kg |
|------------|---------|---------|---------|----------------------|---------|-----------------------|-------------------------------------|-------------------------------------|----------------------------------|----------------------|-------------|
| 615 775 14 | 14 | 42 | 20 | 26 | 180 | 26 | 291 | 97 | 8 x M6 x 18 | 15 | 0,18 |
| 615 775 15 | 15 | 42 | 20 | 26 | 200 | 27 | 282 | 101 | 8 x M6 x 18 | 15 | 0,18 |
| 615 775 16 | 16 | 44 | 20 | 26 | 205 | 26 | 251 | 99 | 8 x M6 x 18 | 15 | 0,18 |
| 615 775 17 | 17 | 44 | 20 | 26 | 220 | 26 | 240 | 93 | 8 x M6 x 18 | 15 | 0,18 |
| 615 775 18 | 18 | 47 | 20 | 26 | 230 | 25 | 195 | 82 | 8 x M6 x 18 | 15 | 0,22 |
| 615 775 19 | 19 | 47 | 20 | 26 | 270 | 28 | 221 | 93 | 8 x M6 x 18 | 15 | 0,22 |
| 615 775 20 | 20 | 47 | 20 | 26 | 290 | 28 | 232 | 98 | 8 x M6 x 18 | 15 | 0,22 |
| 615 775 22 | 22 | 47 | 20 | 26 | 290 | 30 | 200 | 90 | 8 x M6 x 18 | 15 | 0,21 |
| 615 775 24 | 24 | 50 | 20 | 26 | 380 | 32 | 216 | 103 | 8 x M6 x 18 | 15 | 0,21 |
| 615 775 25 | 25 | 50 | 20 | 26 | 400 | 33 | 200 | 100 | 8 x M6 x 18 | 15 | 0,23 |
| 615 775 28 | 28 | 55 | 20 | 26 | 520 | 36 | 208 | 104 | 10 x M6 x 18 | 15 | 0,27 |
| 615 775 30 | 30 | 55 | 20 | 26 | 520 | 37 | 183 | 99 | 10 x M6 x 18 | 15 | 0,26 |
| 615 775 32 | 32 | 60 | 20 | 26 | 690 | 43 | 209 | 112 | 12 x M6 x 18 | 15 | 0,28 |
| 615 775 35 | 35 | 60 | 20 | 26 | 770 | 44 | 196 | 113 | 12 x M6 x 18 | 15 | 0,30 |
| 615 775 38 | 38 | 65 | 20 | 26 | 940 | 49 | 202 | 116 | 14 x M6 x 18 | 15 | 0,33 |
| 615 775 40 | 40 | 65 | 20 | 26 | 980 | 49 | 190 | 115 | 14 x M6 x 18 | 15 | 0,32 |
| 615 775 45 | 45 | 75 | 24 | 32 | 1700 | 74 | 216 | 127 | 12 x M8 x 22 | 37 | 0,55 |
| 615 775 50 | 50 | 80 | 24 | 32 | 1830 | 75 | 196 | 118 | 12 x M8 x 22 | 37 | 0,56 |

* Skrutky so špeciálnou povrchom.

Je dostupných viac veľkostí až do d=1,000 mm pre 1,980,000 Nm.
Cena a čas dodania na žiadosť.

T = prenášaný moment pri F_{ax} = 0.
F_{ax} = prenášaná axiálna sila pri T = 0.
P_w = povrchový tlak na hriadeľ.
P_N = povrchový tlak na náboj.
T_A = upevňovací moment skrutiek.

Čo je QPQ nitračné cementovanie?

Q = Quench (nitračné cementovanie nasledované oxidačným chladiacim procesom).
P = Polish (mechanické naleštenie požadovaného povrchu pred nitračným cementovaním).
Q = Quench (okysličovanie na zvýšenie odolnosti voči korózii).
Slano-kúpeľové nitračné cementovanie je v mnohých prípadoch dobrou alternatívou k iným spôsobom opracovania povrchu ako cementovanie alebo tvrdé pokovovanie.

QPQ vlastnosti povrchu

Velmi dobrá odolnosť proti korózii, lepšia než pri tvrdom chrómovaní alebo chemickom niklovaní. Odolnosť proti korózii v solnom testovacom spreji SS CASS podľa DIN 50021.
Lepšia odolnosť proti opotrebeniu, žiadna korózia trením, žiadny studený spoj.
Zvýšená prevádzková odolnosť, niekedy až o 100% vyššia.
Úplne bezpečný pre použitie s potravinami, pokiaľ sa nedostane do kontaktu s kyslou látkou s hodnotou pH ≤ 4.

Lícovanie, povrch

Hriadeľ h8, náboj H8.
Drsnosť povrchu R_z max. 12,5 μm.

Montáž

Upínaciu sadu pred montážou zľahka naolejujte, nepoužívajte MoS₂ alebo tuhé mazivo.
Utiahnite skrutky rovnomerne a do kríža v niekoľkých krokoch.

Demontáž

Vzhľadom na kuželový uhol sa upínacia sada zvyčajne uvoľní, keď sa všetky skrutky úplne povolia. Tri veľké závitky vyrobené na prednom krúžku slúžia na odstránenie tohto krúžku.