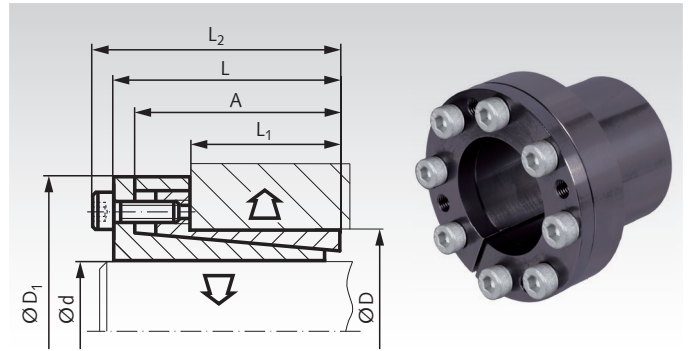


## Upínacie sady COM-B, QPQ-upravené

**Materiál:** Oceľ.

- Pre upínanie náboja (napr. remenica) na hriadeli.
- **QPQ upravené:** Vysoká odolnosť proti korózii, zlepšená únavová pevnosť, najmä bezpečné pre potraviny (ďalšie informácie pozri nižšie).
- Pre stredné krútiace momenty.
- Taktiež vhodné pre náboje s malými priermi.
- Samovycentrovanie.
- Samosvorné.
- Pri montáži nie je možné axiálne posunutie.

Informácie potrebné na objednanie: napr.: Produkt č. 615 776 06,  
Upínacia sada COM-B QPQ, 6 mm



Produkt č.	d mm	D mm	L mm	A mm	L <sub>1</sub> mm	L <sub>2</sub> mm	D <sub>1</sub> mm	T Nm	F <sub>ax</sub> kN	P <sub>w</sub> N/mm <sup>2</sup>	P <sub>N</sub> N/mm <sup>2</sup>	Skrutka 12.9* Počet x Veľkosť	T <sub>A</sub> Nm	Hmot. kg
615 776 06	6	14	21	18,5	10	24	25	12	4	185	80	3 x M3 x 10	2	0,05
615 776 07	7	15	25	22	12	29	27	24	7	223	111	3 x M4 x 12	5	0,07
615 776 08	8	15	25	22	12	29	27	29	7	207	111	3 x M4 x 12	5	0,07
615 776 09	9	16	26	23	14	30	28	42	10	197	110	4 x M4 x 12	5	0,07
615 776 10	10	16	26	23	14	30	28	48	10	179	112	4 x M4 x 12	5	0,07
615 776 11	11	18	26	23	14	30	32	51	10	165	102	4 x M4 x 12	5	0,07
615 776 12	12	18	26	23	14	30	32	55	10	152	100	4 x M4 x 12	5	0,08
615 776 14	14	23	26	23	14	30	38	68	10	130	80	4 x M4 x 12	5	0,11
615 776 15	15	24	36	29	16	42	45	133	18	194	121	3 x M6 x 18	17	0,22
615 776 16	16	24	36	29	16	42	45	140	18	180	118	3 x M6 x 18	17	0,22
615 776 17	17	26	38	31	18	44	47	180	22	190	125	4 x M6 x 18	17	0,25
615 776 18	18	26	38	31	18	44	47	200	22	180	125	4 x M6 x 18	17	0,23
615 776 19	19	27	38	31	18	44	49	210	22	172	121	4 x M6 x 18	17	0,25
615 776 20	20	28	38	31	18	44	50	220	22	160	115	4 x M6 x 18	17	0,26
615 776 22	22	32	45	38	25	51	54	250	22	113	78	4 x M6 x 18	17	0,35
615 776 24	24	34	45	38	25	51	56	270	22	106	76	4 x M6 x 18	17	0,36
615 776 25	25	34	45	38	25	51	56	280	22	101	76	4 x M6 x 18	17	0,34
615 776 28	28	39	45	38	25	51	61	450	32	130	93	6 x M6 x 18	17	0,42
615 776 30	30	41	45	38	25	51	62	500	32	133	95	6 x M6 x 18	17	0,43
615 776 32	32	43	45	38	25	51	65	540	35	115	86	6 x M6 x 18	17	0,49
615 776 35	35	47	52	45	32	58	69	800	44	106	81	8 x M6 x 18	17	0,55
615 776 40	40	53	52	45	32	58	75	900	45	92	68	8 x M6 x 18	17	0,64
615 776 45	45	59	70	62	45	78	86	1800	80	105	81	8 x M8 x 22	41	1,05
615 776 50	50	65	70	62	45	78	92	2020	81	96	72	8 x M8 x 22	41	1,26

\* Skrutky so špeciálnou povrchom.

Je dostupných viac veľkostí až do d=130mm pre 24,800Nm.  
Cena a čas dodania na žiadosť.

T = prenášaný moment pri  $F_{ax} = 0$ .  
 $F_{ax}$  = prenášaná axiálna sila pri  $T = 0$ .  
 $P_w$  = povrchový tlak na hriadeľ.  
 $P_N$  = povrchový tlak na náboj.  
 $T_A$  = upevňovací moment skrutiek.

### Čo je QPQ nitračné cementovanie?

Q = Quench (nitračné cementovanie nasledované oxidačným chladiacim procesom).  
 P = Polish (mechanické naleštenie požadovaného povrchu pred nitračným cementovaním).  
 Q = Quench (okysličovanie na zvýšenie odolnosti voči korózii).  
 Slano-kúpeľové nitračné cementovanie je v mnohých prípadoch dobrou alternatívou k iným spôsobom opracovania povrchu ako cementovanie alebo tvrdé pokovovanie.

### QPQ vlastnosti povrchu

Veľmi dobrá odolnosť proti korózii, lepšia než pri tvrdom chrómovaní alebo chemickom niklovaní. Odolnosť proti korózii v solnom testovacom spreji SS CASS podľa DIN 50021.  
 Lepšia odolnosť proti opotrebeniu, žiadna korózia trením, žiadny studený spoj.  
 Zvýšená prevádzková odolnosť, niekedy až o 100% vyššia.  
 Úplne bezpečný pre použitie s potravinami, pokiaľ sa nedostane do kontaktu s kyslou látkou s hodnotou pH ≤ 4.

### Lícovanie, drsnosť

Hriadeľ H8, náboj H8.  
 Drsnosť povrchu  $R_z$  max. 12,5  $\mu$ m.

### Montáž

Upínaciu sadu pred montážou zláhka naolejujte, nepoužívajte MoS2 alebo tuhé mazivo.  
 Uťahnite skrutky rovnomerne a do kríža v niekoľkých krokoch.

### Demontáž

Odstráňte všetky skrutky a zaskrutkujte ich na nepoužívaný závit čelnej príruby, uťahujte do tej doby, kým je príruha uvoľnená.