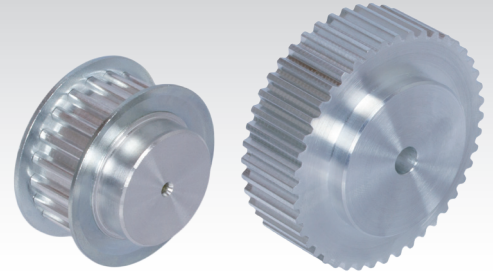
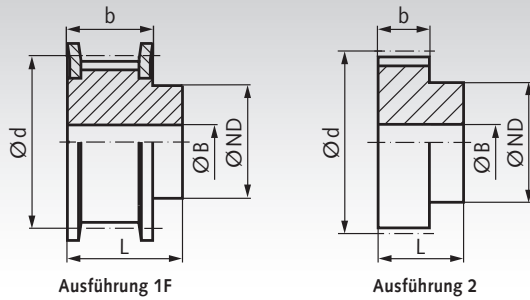


T-Zahnriemenräder, Teilung 10 mm aus Aluminium

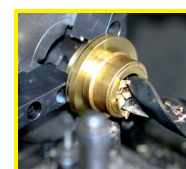


Werkstoff: Aluminium ähnlich EN AW2017A. Bordscheiben Stahl verzinkt.

Bestellangaben: z.B.: Art.-Nr. 164 110 00, Zahnriemenrad, Teilung T10, 10 Zähne, Zahnriemenbreite 40 mm

Profil T 10, Zahnriemenbreite 40 mm

Artikel-Nr. Zahnriemenbreite 40 mm	Typ	Zähne- zahl	Aus- führung	Außen-Ø		d mm	ND mm	b mm	L mm	Vorbereitung B mm	Gewicht g
				Zahnscheibe mm	Bordscheibe mm						
164 110 00	55 T10/10-2	10	1F	29,97	36	31,83	22	45	55	8	83
164 111 00	55 T10/11-2	11	1F	33,15	38	35,01	25	45	55	8	106
164 112 00	55 T10/12-2	12	1F	36,34	42	38,20	28	45	55	8	151
164 113 00	55 T10/13-2	13	1F	39,52	44	41,38	28	45	55	8	153
164 114 00	55 T10/14-2	14	1F	42,70	48	44,56	32	45	55	8	196
164 115 00	55 T10/15-2	15	1F	45,89	51	47,75	32	45	55	8	228
164 116 00	55 T10/16-2	16	1F	49,07	54	50,93	35	45	55	8	244
164 117 00	55 T10/17-2	17	1F	52,52	57	54,11	35	45	55	8	274
164 118 00	55 T10/18-2	18	1F	55,44	60	57,30	40	45	55	10	276
164 119 00	55 T10/19-2	19	1F	58,62	66	60,48	44	45	55	10	333
164 120 00	55 T10/20-2	20	1F	61,80	66	63,66	46	45	55	12	364
164 122 00	55 T10/22-2	22	1F	68,17	75	70,03	52	45	55	12	443
164 124 00	55 T10/24-2	24	1F	74,53	83	76,39	58	45	55	12	548
164 125 00	55 T10/25-2	25	1F	77,72	83	79,58	60	45	55	12	638
164 126 00	55 T10/26-2	26	1F	80,90	87	82,76	60	45	55	12	643
164 127 00	55 T10/27-2	27	1F	84,08	91	85,94	60	45	55	12	664
164 128 00	55 T10/28-2	28	1F	87,27	93	89,13	60	45	55	12	740
164 130 00	55 T10/30-2	30	1F	93,63	97	95,49	60	45	55	12	840
164 132 00	55 T10/32-2	32	1F	100,00	106	101,86	65	45	55	12	987
164 136 00	55 T10/36-2	36	1F	112,73	119	114,59	70	45	55	16	1245
164 140 00	55 T10/40-2	40	1F	125,46	131	127,32	80	45	55	16	1575
164 144 00	55 T10/44-0	44	2	138,20	-	140,06	88	45	55	16	1870
164 148 00	55 T10/48-0	48	2	150,93	-	152,79	95	45	55	16	2345
164 160 00	55 T10/60-0	60	2	189,13	-	190,99	110	45	55	16	3660
164 172 00	55 T10/72-0	72	2	227,32	-	229,18	140	45	55	16	5340
164 184 00	55 T10/84-0	84	2	265,52	-	267,38	160	45	55	18	7265
164 196 00	55 T10/96-0	96	2	303,72	-	305,58	180	45	55	18	9520



Fertigbearbeitung im
24-Stunden-Service möglich.
Sonderanfertigungen und
Zeichnungsteile auf Anfrage.