

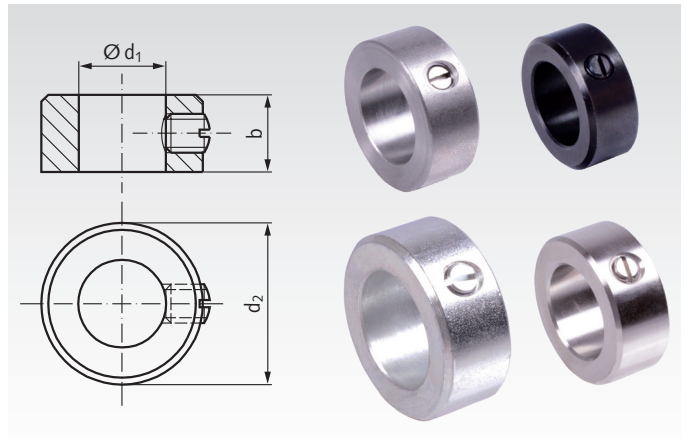
Stellringe DIN 705 A, mit Schlitzschraube

Werkstoff: Stahl blank.
Stahl brüniert.
Stahl verzinkt.
Edelstahl 1.4305.

Leichte Reihe. Mit Gewindestift aus Stahl, bzw. Stahl verzinkt oder Edelstahl A2-70. Gewindestift mit Schlitz nach DIN EN 27434 (ex DIN 553), siehe untenstehenden Hinweis.

Blank gedreht und kalibriert, Bohrungstoleranz H8. Außendurchmesser einseitig stark angefast.

Temperaturbereich: -40°C bis +175°C.



Bestellangaben: z.B.: Art.-Nr. 623 003 00, Stellring DIN 705 A mit Schlitzschraube, Stahl blank, Bohrung 3 mm

| Artikel-Nr. Stahl blank | Artikel-Nr. Stahl brüniert | Artikel-Nr. Stahl verzinkt | Artikel-Nr. Edelstahl | d_1 mm | d_2 mm | b mm | Schraube mm | Gewicht kg/100 Stück |
|----------------------------|-------------------------------|-------------------------------|--------------------------|-------------|-------------|-----------|----------------|-------------------------|
| 623 003 00 | 623 890 03 | 623 880 03 | 623 990 03 | 3 | 7 | 5 | M2 x 3 | 0,123 |
| 623 004 00 | 623 890 04 | 623 880 04 | 623 990 04 | 4 | 8 | 5 | M2,5 x 3 | 0,152 |
| 623 005 00 | 623 890 05 | 623 880 05 | 623 990 05 | 5 | 10 | 6 | M3 x 4 | 0,280 |
| 623 006 00 | 623 890 06 | 623 880 06 | 623 990 06 | 6 | 12 | 8 | M4 x 5 | 0,548 |
| 623 007 00 | 623 890 07 | 623 880 07 | 623 990 07 | 7 | 12 | 8 | M4 x 5 | 0,488 |
| 623 008 00 | 623 890 08 | 623 880 08 | 623 990 08 | 8 | 16 | 8 | M4 x 6 | 0,940 |
| 623 009 00* | 623 890 09* | 623 880 09* | 623 990 09* | 9 | 18* | 10* | M5 x 8 | 1,51 |
| 623 010 00 | 623 890 10 | 623 880 10 | 623 990 10 | 10 | 20 | 10 | M5 x 8 | 1,85 |
| 623 011 00 | 623 890 11 | 623 880 11 | 623 990 11 | 11 | 20 | 10 | M5 x 8 | 1,72 |
| 623 012 00 | 623 890 12 | 623 880 12 | 623 990 12 | 12 | 22 | 12 | M6 x 8 | 2,52 |
| 623 014 00 | 623 890 14 | 623 880 14 | 623 990 14 | 14 | 25 | 12 | M6 x 8 | 3,17 |
| 623 015 00 | 623 890 15 | 623 880 15 | 623 990 15 | 15 | 25 | 12 | M6 x 8 | 2,98 |
| 623 016 00 | 623 890 16 | 623 880 16 | 623 990 16 | 16 | 28 | 12 | M6 x 8 | 3,84 |
| 623 018 00 | 623 890 18 | 623 880 18 | 623 990 18 | 18 | 32 | 14 | M6 x 8 | 6,00 |
| 623 020 00 | 623 890 20 | 623 880 20 | 623 990 20 | 20 | 32 | 14 | M6 x 8 | 5,30 |
| 623 022 00 | 623 890 22 | 623 880 22 | 623 990 22 | 22 | 36 | 14 | M6 x 10 | 6,90 |
| 623 024 00 | 623 890 24 | 623 880 24 | 623 990 24 | 24 | 40 | 16 | M8 x 12 | 10,00 |
| 623 025 00 | 623 890 25 | 623 880 25 | 623 990 25 | 25 | 40 | 16 | M8 x 10 | 9,56 |
| 623 026 00 | 623 890 26 | 623 880 26 | 623 990 26 | 26 | 40 | 16 | M8 x 10 | 9,05 |
| 623 028 00 | 623 890 28 | 623 880 28 | 623 990 28 | 28 | 45 | 16 | M8 x 12 | 12,2 |
| 623 030 00 | 623 890 30 | 623 880 30 | 623 990 30 | 30 | 45 | 16 | M8 x 10 | 11,1 |
| 623 032 00 | 623 890 32 | 623 880 32 | 623 990 32 | 32 | 50 | 16 | M8 x 12 | 14,5 |
| 623 035 00 | 623 890 35 | 623 880 35 | 623 990 35 | 35 | 56 | 16 | M8 x 12 | 18,7 |
| 623 036 00 | 623 890 36 | 623 880 36 | 623 990 36 | 36 | 56 | 16 | M8 x 12 | 18,0 |
| 623 038 00 | 623 890 38 | 623 880 38 | 623 990 38 | 38 | 56 | 16 | M8 x 12 | 16,7 |
| 623 040 00 | 623 890 40 | 623 880 40 | 623 990 40 | 40 | 63 | 18 | M10 x 16 | 26,1 |
| 623 042 00 | 623 890 42 | 623 880 42 | 623 990 42 | 42 | 63 | 18 | M10 x 16 | 24,5 |
| 623 045 00 | 623 890 45 | 623 880 45 | 623 990 45 | 45 | 70 | 18 | M10 x 16 | 31,7 |
| 623 048 00 | 623 890 48 | 623 880 48 | 623 990 48 | 48 | 70 | 18 | M10 x 16 | 28,8 |
| 623 050 00 | 623 890 50 | 623 880 50 | 623 990 50 | 50 | 80 | 18 | M10 x 16 | 42,9 |
| 623 055 00 | 623 890 55 | 623 880 55 | 623 990 55 | 55 | 80 | 18 | M10 x 16 | 37,3 |
| 623 056 00 | 623 890 56 | 623 880 56 | 623 990 56 | 56 | 80 | 18 | M10 x 16 | 36,1 |
| 623 060 00 | 623 890 60 | 623 880 60 | 623 990 60 | 60 | 90 | 20 | M10 x 16 | 55,2 |
| 623 063 00 | 623 890 63 | 623 880 63 | 623 990 63 | 63 | 90 | 20 | M10 x 16 | 50,8 |
| 623 065 00 | 623 890 65 | 623 880 65 | 623 990 65 | 65 | 100 | 20 | M10 x 20 | 70,8 |
| 623 070 00 | 623 890 70 | 623 880 70 | 623 990 70 | 70 | 100 | 20 | M10 x 20 | 62,6 |

* Bei Größe 9 sind die äußeren Abmessungen nicht nach DIN 705.

Ausführung mit Innensechskantschraube und weitere Größen siehe Seite N35. Sondergrößen und Zoll-Abmessungen auf Anfrage.

Hinweis

Nach DIN 705 A sind die Stellringe mit eingedrehten Schrauben zu liefern. Bis Schraubengröße M10 sind Gewindestifte mit Schlitz nach DIN EN 27434 (ex DIN 553) vorgesehen. Die Stellringe auf dieser Seite entsprechen der DIN-Ausführung. Ab M12 (Stellring-Größe 75 mm) sind nach DIN 705 A zwei Gewindestifte mit Innensechskant nach DIN EN ISO 4027 (ex DIN 914) vorgesehen, mit 135° Versatz zueinander.

Diese Ausführung finden Sie auf Seite N35. Alternativ zur DIN 705 A bieten wir auch die kleineren Größen mit Gewindestift mit Innensechskant an. Diese Artikel sind ebenfalls auf Seite N35.