

## Hriadeľové zverné krúžky s červikom (nastavovacie krúžky) DIN 705 A

Materiál: Oceľ, bez úpravy povrchu.

Holé ocele.

Oceľ, pozinkovaná.

Nerezová oceľ 1.4305 (AISI 303).

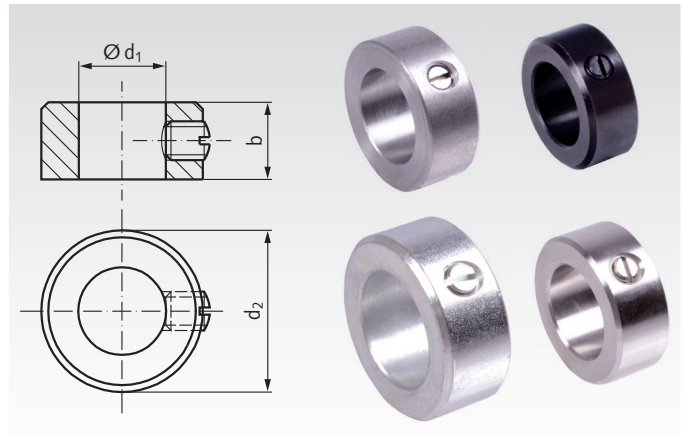


Lahké prevedenie. S červikom vyrobeným z ocele / pozinkovanej ocele alebo nerezovej ocele A2-70. S 1 skrutka DIN EN 27434 (prv DIN 553).

Sústružené a kalibované. Tolerancia dier H8.

Rozsiahle skosenie na jednej strane vonkajšieho priemeru.

Teplotná škála: -40°C až +175°C.



Informácie potrebné na objednanie: napr.: Produkt č. 623 003 00, Zverný krúžok DIN 705 A, 3 mm diera

Produkt č. holé ocele	Produkt č. leštená oceľ	Produkt č. Pozinkovaná oceľ	Produkt č. Nerezová oceľ	d <sub>1</sub> mm	d <sub>2</sub> mm	b mm	Skrutka mm	Hmotnosť kg p. %
623 003 00	623 890 03	623 880 03	623 990 03	3	7	5	M2 x 3	0,123
623 004 00	623 890 04	623 880 04	623 990 04	4	8	5	M2,5 x 3	0,152
623 005 00	623 890 05	623 880 05	623 990 05	5	10	6	M3 x 4	0,280
623 006 00	623 890 06	623 880 06	623 990 06	6	12	8	M4 x 5	0,548
623 007 00	623 890 07	623 880 07	623 990 07	7	12	8	M4 x 5	0,488
623 008 00	623 890 08	623 880 08	623 990 08	8	16	8	M4 x 6	0,940
623 009 00*	623 890 09*	623 880 09*	623 990 09*	9	18*	10*	M5 x 8	1,51
623 010 00	623 890 10	623 880 10	623 990 10	10	20	10	M5 x 8	1,85
623 011 00	623 890 11	623 880 11	623 990 11	11	20	10	M5 x 8	1,72
623 012 00	623 890 12	623 880 12	623 990 12	12	22	12	M6 x 8	2,52
623 014 00	623 890 14	623 880 14	623 990 14	14	25	12	M6 x 8	3,17
623 015 00	623 890 15	623 880 15	623 990 15	15	25	12	M6 x 8	2,98
623 016 00	623 890 16	623 880 16	623 990 16	16	28	12	M6 x 8	3,84
623 018 00	623 890 18	623 880 18	623 990 18	18	32	14	M6 x 8	6,00
623 020 00	623 890 20	623 880 20	623 990 20	20	32	14	M6 x 8	5,30
623 022 00	623 890 22	623 880 22	623 990 22	22	36	14	M6 x 10	6,90
623 024 00	623 890 24	623 880 24	623 990 24	24	40	16	M8 x 12	10,00
623 025 00	623 890 25	623 880 25	623 990 25	25	40	16	M8 x 10	9,56
623 026 00	623 890 26	623 880 26	623 990 26	26	40	16	M8 x 10	9,05
623 028 00	623 890 28	623 880 28	623 990 28	28	45	16	M8 x 12	12,2
623 030 00	623 890 30	623 880 30	623 990 30	30	45	16	M8 x 10	11,1
623 032 00	623 890 32	623 880 32	623 990 32	32	50	16	M8 x 12	14,5
623 035 00	623 890 35	623 880 35	623 990 35	35	56	16	M8 x 12	18,7
623 036 00	623 890 36	623 880 36	623 990 36	36	56	16	M8 x 12	18,0
623 038 00	623 890 38	623 880 38	623 990 38	38	56	16	M8 x 12	16,7
623 040 00	623 890 40	623 880 40	623 990 40	40	63	18	M10 x 16	26,1
623 042 00	623 890 42	623 880 42	623 990 42	42	63	18	M10 x 16	24,5
623 045 00	623 890 45	623 880 45	623 990 45	45	70	18	M10 x 16	31,7
623 048 00	623 890 48	623 880 48	623 990 48	48	70	18	M10 x 16	28,8
623 050 00	623 890 50	623 880 50	623 990 50	50	80	18	M10 x 16	42,9
623 055 00	623 890 55	623 880 55	623 990 55	55	80	18	M10 x 16	37,3
623 056 00	623 890 56	623 880 56	623 990 56	56	80	18	M10 x 16	36,1
623 060 00	623 890 60	623 880 60	623 990 60	60	90	20	M10 x 16	55,2
623 063 00	623 890 63	623 880 63	623 990 63	63	90	20	M10 x 16	50,8
623 065 00	623 890 65	623 880 65	623 990 65	65	100	20	M10 x 20	70,8
623 070 00	623 890 70	623 880 70	623 990 70	70	100	20	M10 x 20	62,6

\* Pri veľkosti 9, nie sú vonkajšie rozmery podľa DIN 705.

Iné veľkosti na žiadosť.

### Poznámky

Rovnako pri norme DIN 705 A musia byť skrutky zaskrutkované. Do veľkosti skrutiek M10 musia byť nastavovacie skrutky s drážkou podľa normy DIN EN 27434 (predtým DIN 553). Nastavovacie krúžky na tejto strane sú v zmysle normy DIN. Od M12 (od veľkosti nastavovacieho krúžku 75 mm) musia byť 2 skrutky s vnútorným šesťhranom podľa normy DIN EN ISO 4027 (býv. DIN 914), s posunom 135°. Toto prevedenie je na strane N35.

Alternatívne k DIN 705 A dodávame aj malé veľkosti s nastavovacími skrutkami s vnútorným šesťhranom. Tieto produkty sú tiež na strane N35.