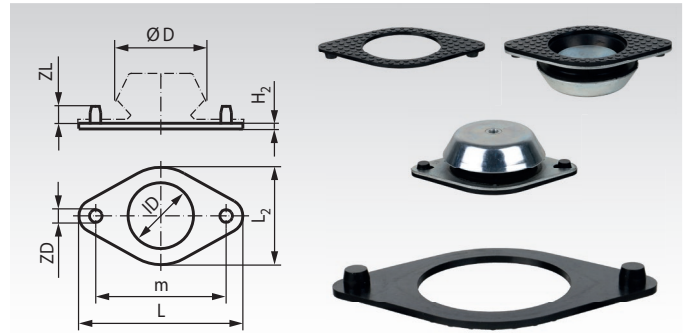


Gummiunterlagen für Maschinenfüße mit oder ohne Abreißsicherung, mit ovalem Flansch

Werkstoff: NBR, schwarz, 70° +/-5° Shore A.

Ölbeständige Gummiunterlage zum Einclippen in die Bohrungen der **MÄDLER**® Maschinenfüße mit oder ohne Abreißsicherung. Die Unterseite ist mit kleinen Noppen versehen. Diese Gummiunterlage ermöglicht ein rutschfestes, vibrationsgedämpftes Aufstellen der Maschinenfüße. Nur für Anwendungen, bei denen es nicht erforderlich ist, die Maschinenfüße am Boden festzuschrauben.

Bestellangaben: z.B.: Art.-Nr. 685 940 99, Gummiunterlage für Maschinenfuß mit ovalem Flansch, D=48mm



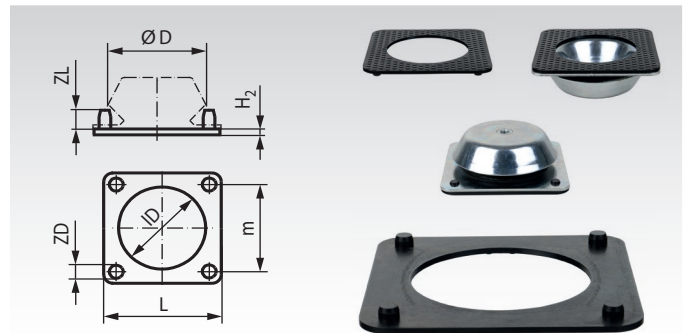
Artikel-Nr.	D mm	L mm	L ₂ mm	H ₂ mm	ID mm	m mm	ZD mm	ZL mm	Gewicht g
685 940 99	48	81	50	2	36	68	6,4	3,5	5
685 945 99	60	106	60	3	46	90	8,5	9	11
685 950 99	77	128	77	3	60	110	9,2	6	15
685 952 99	82	128	82	3	65	110	11,2	9	17
685 955 99	92	138	95	3	64	110	10,7	9	24
685 960 99	106	172	108	4	82	146	14,2	9	40
685 965 99	108	190	112	4	90	160	16,7	11	50
685 970 99	121	188	122	4	92	158	13,7	9	44
685 975 99	144	216	144	4	110	186	14,2	10	63

Gummiunterlagen für Maschinenfüße mit oder ohne Abreißsicherung, mit quadratischem Flansch

Werkstoff: NBR, schwarz, 70° +/-5° Shore A.

Ölbeständige Gummiunterlage zum Einclippen in die Bohrungen der **MÄDLER**® Maschinenfüße mit oder ohne Abreißsicherung. Die Unterseite ist mit kleinen Noppen versehen. Diese Gummiunterlage ermöglicht ein rutschfestes, vibrationsgedämpftes Aufstellen der Maschinenfüße. Nur für Anwendungen, bei denen es nicht erforderlich ist, die Maschinenfüße am Boden festzuschrauben.

Bestellangaben: z.B.: Art.-Nr. 685 980 99, Gummiunterlage für Maschinenfuß mit quadratischem Flansch, D=101mm



Artikel-Nr.	D mm	L mm	H ₂ mm	ID mm	m mm	ZD mm	ZL mm	Gewicht g
685 980 99	101	108	4	81	88	9,3	6	36
685 985 99	150	168	4	115	132	12,8	7	76
685 990 99	177	184	4	138	150	13,3	7,5	81
685 995 99	192	200	4	145	165	13,3	9	102