

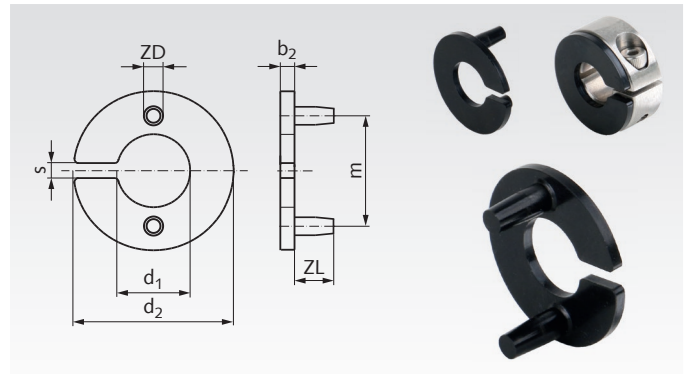
Gummiauflagen für Klemmringe B1

Werkstoff: NBR, schwarz, 70° +/-5° Shore A.

Ölbeständige Gummiauflagen zum Einstecken in die axialen Bohrungen der **MÄDLER**® Klemmringe Ausführung B1. Diese Gummischeibe ermöglicht ein schonendes und vibrationsgedämpftes Einspannen von Bauteilen auf Wellen.

Für die Montage sollten die Zapfen mit Öl oder Fett geschmiert werden. Bei rostfreien Klemmringen kann auch Gleitmittel oder alternativ Handspülmittel verwendet werden.

Bestellangaben: z.B.: Art.-Nr. 623 110 99, Gummiauflage für Klemmring B1, Nenngröße 10



Artikel-Nr.	Nenngröße	b ₂ mm	d ₁ mm	d ₂ mm	m mm	s mm	ZD mm	ZL mm	Gewicht g
623 110 99	10	2	11	27	19	3	3,7	8,7	1,5
623 112 99	12	2	13	29	21	3	4,7	10,7	1,8
623 114 99	14	2	15	31	23	3	4,7	10,7	2,0
623 115 99	15	2	16	35	25,5	3	5,8	12,6	2,8
623 116 99	16	2	17	37	27	3	5,8	12,6	3,0
623 118 99	18	2	19	39	29	3	5,8	12,6	3,2
623 120 99	20	2	21	41	31	3	5,8	14,6	3,4
623 122 99	22	2,5	23	45	34	3	6,8	14,6	5,1
623 125 99	25	2,5	26	47	36,5	4	6,8	14,6	5,1
623 128 99	28	2,5	29	53	41	4	6,8	14,6	6,2
623 130 99	30	2,5	31	55	43	4	6,8	14,6	5,9
623 132 99	32	2,5	33	57	45	4	6,8	14,6	6,7
623 135 99	35	2,5	36	59	47,5	4	6,8	14,6	6,8
623 140 99	40	2,5	41	65	53	4	6,8	14,6	7,7
623 145 99	45	3	46	75	60,5	4	8,9	18,4	8,5
623 150 99	50	3,5	51	81	66	4	8,9	18,4	16,8