

Presné univerzálne kĺby podľa DIN 808, nerezová oceľ, s ihlovým ložiskom

Univerzálne kĺby s ihlovým ložiskom majú takmer nulový mŕtvý chod, vysokú presnosť a dobré vlastnosti otáčania. The combination of stainless steel body and standard needle bearings allows the use in applications where high speed and low backlash are

required, even in demanding conditions..

Špeciálne brúsenie umožňuje výbornú paralelnosť osí a samostatných častí kĺbov - to zabezpečuje extrémne dlhú životnosť.

Jednoduché presné univerzálne kĺby WENR, nerezová oceľ, s ihlovým ložiskom

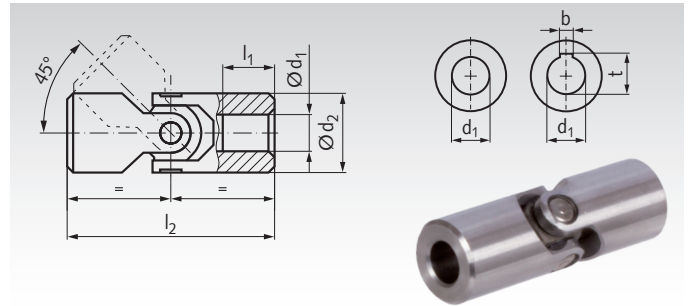
Materiál: Nerezová oceľ 1.4301 (X5CrNi1810, AISI 304).

Ihlové ložisko: oceľ EN 10027-1 DC04 (1.0338)

a 100Cr6.

Max. uhol prevádzky 45°.

Na výber: Bez drážky alebo s drážkou DIN 6885-1, na oboch stranách.



Informácie potrebné na objednanie: napr.: Produkt č. 631 991 22, Presný univerzálny kĺb WENR, 10mm diery, bez drážky

Produkt č. bez drážky	Produkt č. s drážkou	d ₁ ^{H7} mm	d ₂ mm	l ₁ mm	l ₂ mm	b ^{J59} mm	t mm	max. prípustné krút.m. pri rôznych rýchlostiach			Hmotnosť kg
								250 min ⁻¹ Nm	1000 min ⁻¹ Nm	3600 min ⁻¹ Nm	
631 991 22	631 991 22N	10	20	18	62	3	11,4	21,1	13,4	8,6	0,10
631 991 26	631 991 26N	14	25	20	74	5	16,3	32,6	23,0	17,3	0,18
631 991 32	631 991 32N	16	32	24	86	5	18,3	62	43,2	30,7	0,33
631 991 40	631 991 40N	20	40	30	108	6	22,8	134	96	62	0,71
631 991 50	631 991 50N	25	50	38	132	8	28,3	192	125	82	1,33
631 991 63	631 991 63N	30	63	45	166	8	33,3	288	221	134	2,78

Dvojité presné univerzálne kĺby WDNR, nerezová oceľ, s ihlovým ložiskom

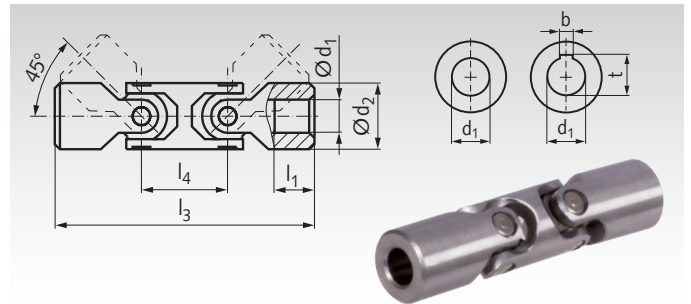
Materiál: Nerezová oceľ 1.4301 (X5CrNi1810, AISI 304).

Ihlové ložisko: oceľ EN 10027-1 DC04 (1.0338)

a 100Cr6.

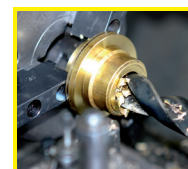
Max. uhol prevádzky 90°.

Na výber: Bez drážky alebo s drážkou DIN 6885-1, na oboch stranách.



Informácie potrebné na objednanie: napr.: Produkt č. 631 996 20, Presný univerzálny kĺb WDNR, 10 mm diery, bez drážky

Produkt č. bez drážky	Produkt č. s drážkou	d ₁ ^{H7} mm	d ₂ mm	l ₁ mm	l ₃ mm	l ₄ mm	b ^{J59} mm	t mm	max. prípustné krút.m. pri rôznych rýchlostiach			Hmotnosť kg
									250 min ⁻¹ Nm	1000 min ⁻¹ Nm	3600 min ⁻¹ Nm	
631 996 20	631 996 20N	10	20	18	88	26	3	11,4	21,1	13,4	8,6	0,14
631 996 26	631 996 26N	14	25	19	104	33	5	16,3	32,6	23,0	17,3	0,24
631 996 32	631 996 32N	16	32	24	125	39	5	18,3	62	43,2	30,7	0,52
631 996 40	631 996 40N	20	40	30	156	48	6	22,8	134	96	62	1,01
631 996 50	631 996 50N	25	50	37	188	59	8	28,3	192	125	82	1,63
631 996 63	631 996 63N	30	63	41	238	80	8	33,3	288	221	134	3,90



Úpravy možné do 24h.
Zákazkové diely na vyžiadanie.