

## Drážkované hriadele s kĺbmi PWN, nerezová oceľ, s ihlovým ložiskom

**Materiál:** Nerezová oceľ 1.4301 (X5CrNi1810, AISI 304).  
Ihlové ložisko: oceľ EN 10027-1 DC04 (1.0338)  
a 100Cr6.



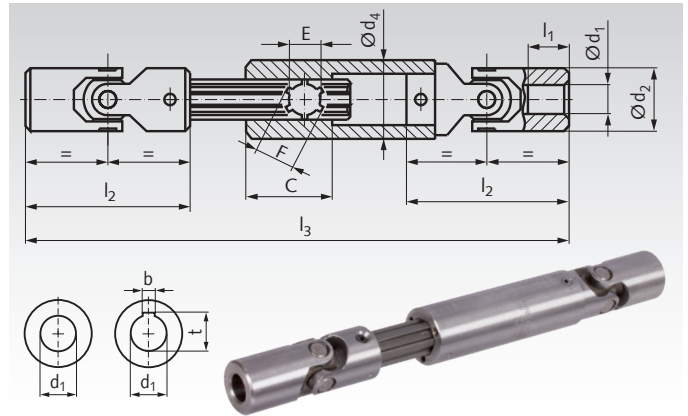
The combination of stainless steel body and standard needle bearings allows the use in applications where high speed and low backlash are required, even in demanding conditions.

Max. uhol prevádzky na kĺbe 90°.

Na výber: Bez drážky alebo s drážkou DIN 6885-1, na oboch stranách.

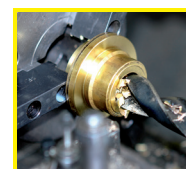
Iné dĺžky na žiadosť.

Montáž: Pozri stranu 386. Značky musia byť vedľa seba.



Informácie potrebné na objednanie: napr.: Produkt č. 631 999 20, hriadeľ PWN, nerezová oceľ, 10 mm diery, bez drážky

Produkt č. bez drážky	Produkt č. s drážkou	$d_1^{H7}$ mm	$d_2$ mm	$d_4$ mm	$l_1$ mm	$l_2$ mm	$l_3$ min. mm	$l_3$ max. mm	C mm	E mm	F mm	$b^{JS9}$ mm	t mm	max. prípustné krút.m. pri rôznych rýchlostiach			Hmot. kg
														250 min <sup>-1</sup> Nm	1000 min <sup>-1</sup> Nm	3600 min <sup>-1</sup> Nm	
631 999 20	631 999 20N	10	20	21,2	18	62	170	200	30	11	14	3	11,4	21,1	13,4	8,6	0,33
631 999 25	631 999 25N	14	25	26,5	20	74	220	270	35	13	16	5	16,3	32,6	23,0	17,3	0,58
631 999 32	631 999 32N	16	32	32,5	24	86	250	320	40	16	20	5	18,3	62	43,2	30,7	1,15
631 999 40	631 999 40N	20	40	41,5	30	108	290	360	48	21	25	6	22,8	134	96	62	2,08
631 999 50	631 999 50N	25	50	47,5	38	132	350	435	48	26	32	8	28,3	192	125	82	3,79
631 999 63	631 999 63N	30	63	60,0	45	166	400	490	48	26	32	8	33,3	288	221	134	6,00



Úpravy možné do  
24h.  
Zákazkové diely na  
vyžiadanie.