

Winkelgelenke DIN 71802, verzinkt, mit montierter Dichtkappe

Werkstoff: Stahl verzinkt. Kugelzapfen gehärtet.
Mit montierter Dichtkappe aus Neopren, schwarz.

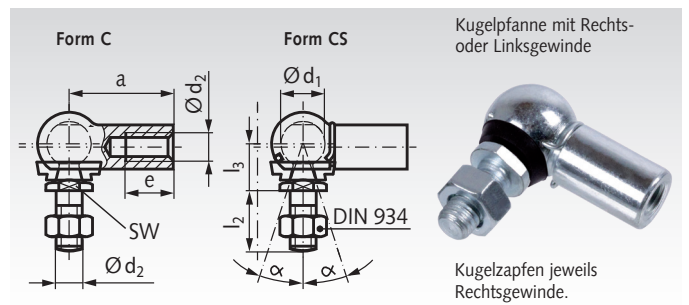
Form C: mit Gewindezapfen und Sechskantmutter,

Form CS: mit Gewindezapfen, Sechskantmutter und Sicherungsbügel.

Rechts = Rechtsgewinde in der Kugelpfanne.

Links = Linksgewinde in der Kugelpfanne.

Bestellangaben: z.B.: Art.-Nr. 636 425 00, Winkelgelenk DIN 71802 mit montierter Dichtkappe, C 8, rechts



Artikel-Nr. C rechts	Artikel-Nr. CS rechts	Artikel-Nr. C links	Artikel-Nr. CS links	d ₁ ^{H9/h9} mm	d ₂ mm	SW ^{h14} mm	a ^{±0,3} mm	e mm	l ₂ ^{±0,3} mm	l ₃ ^{±0,3} mm	α Grad	CS* Grad	Gewicht g
636 425 00	636 625 00	636 525 00	636 725 00	8	M5	7	22	10,2	10,2	9	18°	18°/10°	15,5
636 426 00	636 626 00	636 526 00	636 726 00	10	M6	8	25	11,5	12,5	11	18°	18°/15°	25,6
636 428 00	636 628 00	636 528 00	636 728 00	13	M8	11	30	14	16,5	13	18°	18°/15°	54
636 430 00	636 630 00	636 530 00	636 730 00	16	M10	13	35	15,5	20	16	18°	18°/15°	105
636 434 00	636 634 00	636 534 00	636 734 00	19	M14x1,5	16	45	21,5	28	20	18°	18°/15°	223

* Schwenkwinkel durch Sicherungsbügel eingeschränkt.

Winkelgelenke DIN 71802, rostfrei, mit montierter Dichtkappe

Werkstoff: Edelstahl 1.4305.

Mit montierter Dichtkappe aus Neopren, schwarz.

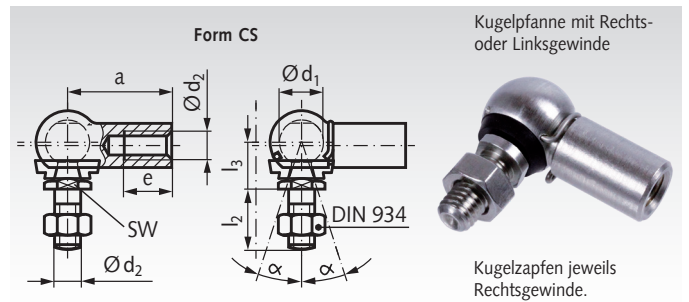


Form CS: mit Gewindezapfen, Sechskantmutter und Sicherungsbügel.

Rechts = Rechtsgewinde in der Kugelpfanne.

Links = Linksgewinde in der Kugelpfanne.

Bestellangaben: z.B.: Art.-Nr. 636 996 25, Winkelgelenk DIN 71802 rostfrei mit montierter Dichtkappe, CS 8, rechts,



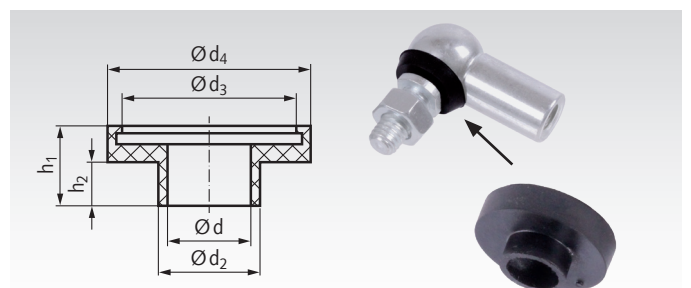
Artikel-Nr. CS rechts	Artikel-Nr. CS links	d ₁ ^{H9/h9} mm	d ₂ mm	SW ^{h14} mm	a ^{±0,3} mm	e mm	l ₂ ^{±0,3} mm	l ₃ ^{±0,3} mm	α* Grad	Gewicht g
636 996 25	636 997 25	8	M5	7	22	10,2	10,2	9	18°/10°	15,5
636 996 26	636 997 26	10	M6	8	25	11,5	12,5	11	18°/15°	25,6
636 996 28	636 997 28	13	M8	11	30	14	16,5	13	18°/15°	54
636 996 30	636 997 30	16	M10	13	35	15,5	20	16	18°/15°	105
636 996 34	636 997 34	19	M14x1,5	16	45	21,5	28	20	18°/15°	223

* Schwenkwinkel durch Sicherungsbügel eingeschränkt.

Ersatz-Dichtkappen für Winkelgelenke DIN 71802

Werkstoff: Neopren, schwarz.

Die Dichtkappen haben sich bestens bewährt bei Verwendung auf Gelenken in stark schmutzender oder staubiger Umgebung. Sie schützen ebenfalls gut gegen Spritzwasser und Dämpfe. Temperaturbereich: -30°C bis +110°C (kurzfristig 140°C).



Bestellangaben: z.B.: Art.-Nr. 636 775 00, Dichtkappe für d₁ 8 mm

Artikel-Nr.	für d ₁ DIN 71802 mm	d mm	d ₂ mm	d ₃ mm	d ₄ mm	h ₁ mm	h ₂ mm	Gewicht p.% Stck. g
636 775 00	8	4	5,4	9	11,5	4,5	1,5	32
636 776 00	10	5,5	6,9	10,5	13	6,5	3,5	44
636 778 00	13	7	8,6	14	17	7,5	3,5	86
636 780 00	16	9	10,5	17,5	22	8,5	4,5	116
636 782 00	19	11	12,6	21	25,5	12,5	7	215