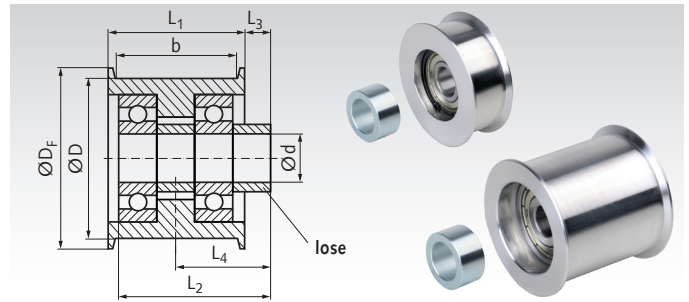


## Spann- und Umlenkrollen TS für Riementriebe

**Werkstoff:** Aluminium, einteilig mit gedrehten Spurkränzen. Distanzbuchsen und Kugellager aus Stahl.

Spannrollen / Umlenkrollen zur Montage auf der Riemen-Außenseite (Riemenrücken). Die Spannrolle wird, montiert auf dem entsprechenden Spannelement, zum einbaufertigen Riemenspanner oder ohne Spannelement als Umlenkrolle eingesetzt. Sie läuft auf dauergeschmierten 2Z-Kugellagern. Im Lieferumfang ist eine lose, verzinkte Distanzbuchse enthalten (in der Zeichnung rechts). Montagewinkel, Schraubensätze und Spannelemente sind separat zu bestellen.

Bestellangaben: z.B.: Art.-Nr. 140 882 01, Spannrolle TS 20-8



Artikel-Nr.	Bezeichnung	D mm	b mm	d mm	DF mm	L1 mm	L2 mm	L3 mm	L4 mm	Kugel-Lager	Gewicht g	Artikel-Nr. zusätzliche Buchse	dB x DB x LB mm	Gewicht g
140 882 01	TS 20-8	20	8	5	25	11	10	2	7,5	1 x 625-2Z	12	140 805 05	5x10x5	2,3
140 882 02	TS 20-13	20	13	5	25	16	20	4,5	12,5	2 x 625-2Z	22	140 805 05	5x10x5	2,3
140 883 01	TS 30-13	30	13	8	35	16	14	2,5	10,5	1 x 608-2Z	32	140 808 07	8x13x7	4,5
140 883 02	TS 30-19	30	19	8	35	22	28	6,5	17,5	2 x 608-2Z	58	140 808 07	8x13x7	4,5
140 883 03	TS 30-28	30	28	8	35	32	28	1,5	17,5	2 x 608-2Z	64	140 808 07	8x13x7	4,5
140 884 01	TS 40-14	40	14	10	45	17	18	5	13,5	1 x 6200-2Z	74	140 810 09	10x17x9	10,5
140 884 02	TS 40-23	40	23	10	45	27	36	9	22,5	2 x 6200-2Z	138	140 810 09	10x17x9	10,5
140 884 03	TS 40-28	40	28	10	45	32	36	6,5	22,5	2 x 6200-2Z	146	140 810 09	10x17x9	10,5
140 884 04	TS 40-38	40	38	10	45	42	36	1,5	22,5	2 x 6200-2Z	162	140 810 09	10x17x9	10,5
140 886 01	TS 60-19	60	19	12	68	23	24	6,5	18	1 x 6301-2Z	206	140 812 12	12x20x12	18,9
140 886 02	TS 60-31	60	31	12	68	36	48	12	30	2 x 6301-2Z	366	140 812 12	12x20x12	18,9
140 886 03	TS 60-38	60	38	12	68	43	48	8,5	30	2 x 6301-2Z	402	140 812 12	12x20x12	18,9
140 886 04	TS 60-54	60	54	12	68	60	60	6	36	2 x 6301-2Z	530	140 812 12	12x20x12	18,9
140 888 01	TS 80-28	80	28	20	90	33	30	6	22,5	1 x 6304-2Z	500	140 820 15	20x30x15	46,2
140 888 02	TS 80-40	80	40	20	90	45	60	15	37,5	2 x 6304-2Z	820	140 820 15	20x30x15	46,2
140 888 03	TS 80-54	80	54	20	90	60	60	7,5	37,5	2 x 6304-2Z	940	140 820 15	20x30x15	46,2

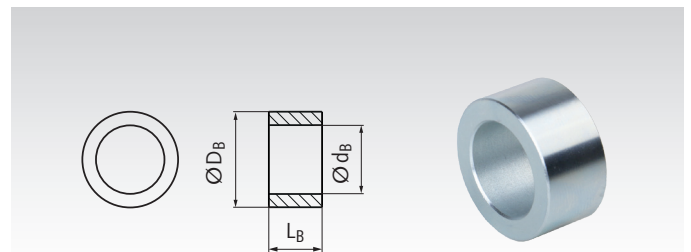
## Distanzbuchsen für Spannrollen / Umlenkrollen TS

**Werkstoff:** Stahl, verzinkt.

Als Ersatzbuchse oder als zusätzliche Distanzbuchse für eine beidseitige Befestigung oder zur anderweitigen Verwendung.

Bestellangaben: z.B.: Art.-Nr. 140 805 05, Distanzbuchse 5 x 10 x 5 mm

Artikel-Nr.	dB mm	DB mm	LB mm	Gewicht g
140 805 05	5	10	5	2,3
140 808 07	8	13	7	4,5
140 810 09	10	17	9	10,5
140 812 12	12	20	12	18,9
140 812 24	12	20	24	37,9
140 820 15	20	30	15	46,2

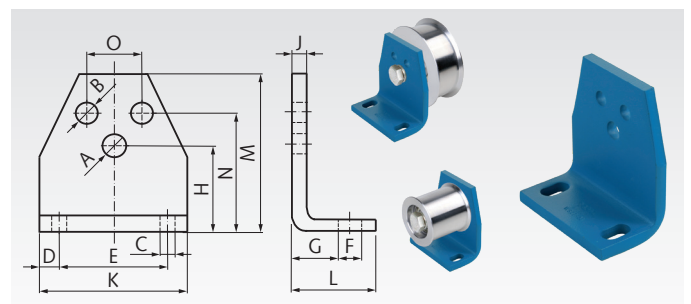


## Montagewinkel für Spannrollen / Umlenkrollen und für Spannelemente

**Werkstoff:** Stahl, blau lackiert.

Der Montagewinkel ermöglicht eine einfache Montage einer Spannrolle / Umlenkrolle oder eines Spannelements an einer Maschine. Die Bohrung A dient zur Befestigung mit der zentralen Schraube des Spannelements. Die Montage kann wahlweise an der Vorderseite oder Rückseite des Winkels erfolgen. Die beiden Bohrungen B können bei einer anderweitigen Verwendung des Winkels genutzt werden.

Bestellangaben: z.B.: 140 800 01, Montagewinkel Größe 0



Artikel-Nr.	Größe	A mm	B mm	C mm	D mm	E mm	F mm	G mm	H mm	J mm	K mm	L mm	M mm	N mm	O mm	Gewicht kg
140 800 01	0	6,5	5,5	7	7,5	30	13	11,5	27	4	45	30	46	35	10	0,08
140 801 01	1	8,5	6,5	7	7,5	40	13	13,5	34	5	55	32	58	44	12	0,15
140 802 01	2	10,5	8,5	9,5	10	50	15,5	16,5	43	6	70	38	74	55	20	0,30
140 803 01	3	12,5	10,5	11,5	12,5	65	21,5	21	57	8	90	52	98	75	25	0,66
140 804 01	4	16,5	12,5	14	15	80	24	21	66	8	110	55	116	85	35	0,94
140 804 02	4	20,5	12,5	14	15	80	24	21	66	8	110	55	116	85	35	0,94