

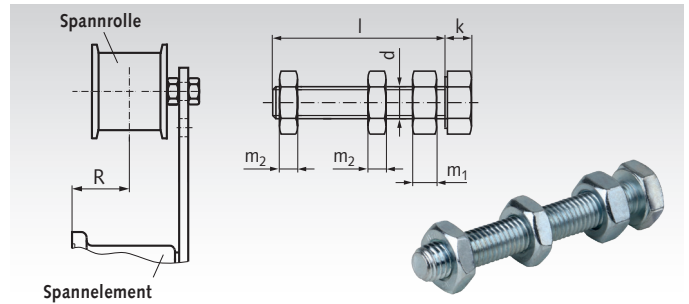
## Schraubensätze für Spannrollen / Umlenkrollen TS

**Werkstoff:** Stahl, verzinkt. Schraube Festigkeit 8.8, Muttern Festigkeit 8.

Der Schraubensatz besteht aus Schraube ISO 4017 / DIN 933, einer Mutter DIN 934 und zwei niedrigen Muttern DIN 936.

Zur Montage der Spannrollen / Umlenkrollen TS auf Spannelementen, auf Montagewinkeln oder an kundenseitigen Befestigungsflächen. Die Spur kann eingestellt werden (auf unseren Spannelementen Maß R). Spannrolle TS, Schraubensatz und Spannelement sind separat zu bestellen.

Bestellangaben: z.B.: Art.-Nr. 140 905 035, Schraubensatz M5 x 35



Artikel-Nr. Schraubensatz	für Artikel-Nr. Spannrolle	Typ	mit Artikel-Nr. Spannelement	Größe	d mm	l mm	k mm	m <sub>1</sub> mm	m <sub>2</sub> mm	R <sub>min</sub> mm	R <sub>max</sub> mm	Gewicht g
140 905 035 <sup>1)</sup>	140 882 01	TS 20-8	-	-	M5	35	3,5	4	4	-	-	8,0
140 905 040 <sup>1)2)</sup>	140 882 02	TS 20-13	-	-	M5	40	3,5	4	4	-	-	8,5
140 908 045	140 883 01	TS 30-13	140 800 00	0	M8	45	5,3	6,5	5	14,5	24,0	30
140 908 045 <sup>2)</sup>	140 883 02	TS 30-19	140 800 00	0	M8	45	5,3	6,5	5	21,5 <sup>2)</sup>	24,0 <sup>2)</sup>	30
140 908 045 <sup>2)</sup>	140 883 03	TS 30-28	140 800 00	0	M8	45	5,3	6,5	5	21,5 <sup>2)</sup>	24,0 <sup>2)</sup>	30
140 910 055	140 884 01	TS 40-14	140 801 00	1	M10	55	6,4	8	6	19,5	31,5	62
140 910 070 <sup>2)</sup>	140 884 02	TS 40-23	140 802 00	2	M10	70	6,4	8	6	28,5	44,5 <sup>2)</sup>	70
140 910 070	140 884 03	TS 40-28	140 802 00	2	M10	70	6,4	8	6	28,5	35,5	70
140 910 070	140 884 04	TS 40-38	140 802 00	2	M10	70	6,4	8	6	28,5	35,5	70
140 912 070	140 886 01	TS 60-19	140 802 12	2	M12	70	7,5	10	7	22,0	37,0	102
140 912 090 <sup>2)</sup>	140 886 02	TS 60-31	140 803 00	3	M12	90	7,5	10	7	43,0	65,0 <sup>2)</sup>	116
140 912 090	140 886 03	TS 60-38	140 803 00	3	M12	90	7,5	10	7	43,0	53,0	116
140 912 090	140 886 04	TS 60-54	140 803 00	3	M12	90	7,5	10	7	49,0	59,0	116
140 920 100	140 888 01	TS 80-28	140 804 00	4	M20	100	12,5	16	9	56,5	82,5	390
140 920 120 <sup>2)</sup>	140 888 02	TS 80-40	140 804 00	4	M20	120	12,5	16	9	51,5	82,5 <sup>2)</sup>	430
140 920 120	140 888 03	TS 80-54	140 804 00	4	M20	120	12,5	16	9	51,5	67,5	430

<sup>1)</sup> Schraube M5 mit 3 Muttern DIN 934, für Montagewinkel Größe 0 Art. 14080001, Verstellweg 9mm.

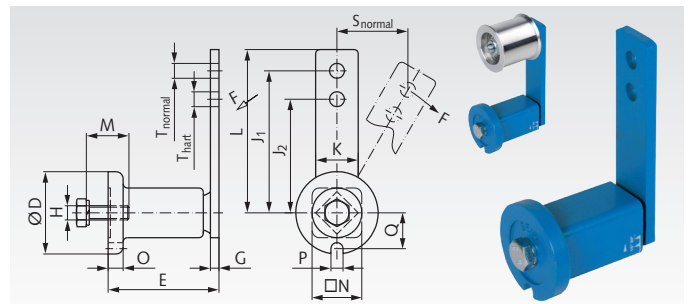
<sup>2)</sup> Montage ohne die lose Distanzbuchse, die bei der Spannrolle im Lieferumfang enthalten ist.

## Spannelemente

**Werkstoff:** Hebelarm aus St52, Gehäuse bis Ø 78 mm aus Sinterstahl, über Ø 78 mm aus Grauguss. Die Spannelemente sind blau lackiert und werden mit einer verzinkten Schraube und Federung geliefert.

Diese Spannelemente eignen sich für die Spannung herkömmlicher Riemen- und Kettentriebe. Die Federkörper basieren auf hochelastischem, formbeständigem Naturgummi und sind für Umgebungstemperaturen von -40°C bis +80°C geeignet. Für beide Spannrichtungen verwendbar.

Bestellangaben: z.B.: Art.-Nr. 140 800 00, Spannelement Größe 0



Artikel-Nr.	Größe	F max.		s max.		D mm	E mm	G mm	H mm	J <sub>1</sub> mm	J <sub>2</sub> mm	K mm	L mm	M mm	N mm	O mm	P mm	Q mm	T mm	M <sub>A</sub> Nm	Gewicht kg
		normal N	hart N	normal mm	hart mm																
140 800 00	0	96	128	40	30	35	51 <sup>+1,0</sup> <sub>-0,5</sub>	5	M6	80	60	20	90	20	22	6	8	16,5	8,5	10	0,18
140 801 00	1	135	170	50	40	45	64 <sup>+1,0</sup> <sub>-0,5</sub>	5	M8	100	80	25	112,5	25	30	8	8,5	20,8	10,5	25	0,37
140 802 00	2	350	440	50	40	58	79 <sup>+1,0</sup> <sub>-0,5</sub>	7	M10	100	80	30	115	30	35	10,5	8,5	25,3	10,5	49	0,66
140 802 12	2	350	440	50	40	58	79 <sup>+1,0</sup> <sub>-0,5</sub>	7	M10	100	80	30	115	30	35	10,5	8,5	25,3	12,5	49	0,65
140 803 00	3	810	1050	65	50	78	108 <sup>+2</sup> <sub>-0,5</sub>	8	M12	130	100	50	155	40	52	15	10,5	34,3	12,5	86	1,81
140 804 00	4	1500	1875	87,5	70	95	140 <sup>+2</sup> <sub>-0,5</sub>	10	M16	175	140	60	205	40	66	15	12,5	42	20,5	210	3,55

Weitere Spannelemente-Ausführungen (rostfrei, verzinkt usw.) siehe Seite 122.