

Napínacie reťazové kolesá KSP-R s ložiskom, z nerez, pre jednoradové valčekové reťaze DIN ISO 606

Materiál: ozubené koleso je vyrobené z nerezovej ocele 1.4301. Guľové ložisko z nerezovej ocele.



Prvky pripravené na montáž, kompletne s ložiskom.

Nákladovo efektívne. Môže byť upevnené kôli priehybu alebo v napínacích bodoch. Stablná montáž guľčkových ložísk s dvojitým krytom predného obalu zaručujú vysokú odolnosť proti poškodeniu a opotrebovaniu.

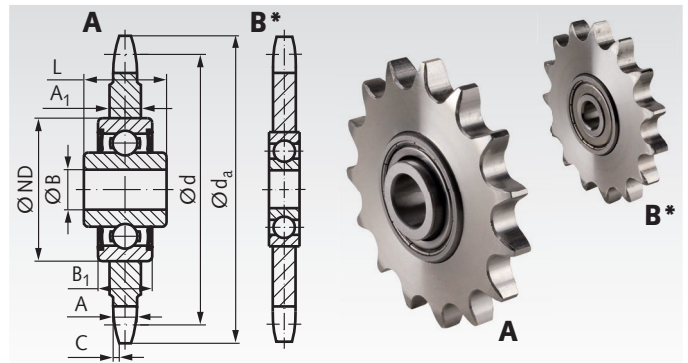
Verzia A: S extra dlhým vnútorným krúžkom.

Verzia B: Guľové ložisko DIN 625.

Tiež sú vhodné pre poľnohospodárske a textilné stroje. Ložisko nevyžaduje žiadnu údržbu, pretože je už dodávané s mazacím balením. Reťazové koleso je čierne.

Teplotný rozsah: -20° až +120°C.

Informácie potrebné na objednanie: napr.: Produkt č. 140 990 00 KSP-R, 05 B-1



Produkt č.	Verzia	DIN ISO	Rožteč	Počet zubov	d _a mm	d mm	A mm	A ₁ mm	C mm	B mm	ND mm	B ₁ mm	L mm	Nosnosť		Hmot. g
														dyn. kN	stat. kN	
140 990 00	A	05 B-1	8mm	23	62,2	58,75	2,8	7,0	0,8	16 + ^{0,26} / _{0,13}	40	12	18,3	5,3	3,2	125
140 990 01*	B	06 B-1	3/8 x 7/32"	15	49,5	45,81	5,3	5,3	1,0	10 + ⁰ / _{0,008}	30	9	9,0	3,1	1,4	60
140 991 20	A	06 B-1	3/8 x 7/32"	20	64,3	60,89	5,3	7,0	1,0	16 + ^{0,26} / _{0,13}	40	12	18,3	5,3	3,2	135
140 991 00	A	06 B-1	3/8 x 7/32"	21	68,0	63,91	5,3	7,0	1,0	16 + ^{0,26} / _{0,13}	40	12	18,3	5,3	3,2	145
140 993 16	A	083	1/2 x 3/16"	16	70,9	65,10	4,5	7,0	1,3	16 + ^{0,26} / _{0,13}	40	12	18,3	5,3	3,2	169
140 993 00	A	083	1/2 x 3/16"	18	78,9	73,14	4,5	7,0	1,3	16 + ^{0,26} / _{0,13}	40	12	18,3	5,3	3,2	195
140 995 14	A	08 B-1	1/2 x 5/16"	14	61,8	57,07	7,2	7,2	1,3	16 + ^{0,26} / _{0,13}	40	12	18,3	5,3	3,2	117
140 990 05*	B	08 B-1	1/2 x 5/16"	15	65,5	61,09	7,2	7,2	1,3	10 + ⁰ / _{0,008}	30	9	9,0	3,1	1,4	150
140 995 15	A	08 B-1	1/2 x 5/16"	15	65,5	61,09	7,2	7,2	1,3	16 + ^{0,26} / _{0,13}	40	12	18,3	5,3	3,2	145
140 995 16	A	08 B-1	1/2 x 5/16"	16	69,5	65,10	7,2	7,2	1,3	16 + ^{0,26} / _{0,13}	40	12	18,3	5,3	3,2	163
140 995 00	A	08 B-1	1/2 x 5/16"	18	77,8	73,14	7,2	7,2	1,3	16 + ^{0,26} / _{0,13}	40	12	18,3	5,3	3,2	210
140 995 20	A	08 B-1	1/2 x 5/16"	20	85,8	81,19	7,2	7,2	1,3	16 + ^{0,26} / _{0,13}	40	12	18,3	5,3	3,2	265
140 995 21	A	08 B-1	1/2 x 5/16"	21	89,7	85,22	7,2	7,2	1,3	16 + ^{0,26} / _{0,13}	40	12	18,3	5,3	3,2	289
140 996 13	A	10 B-1	5/8 x 3/8"	13	73,0	66,32	9,1	9,1	1,6	16 + ^{0,26} / _{0,13}	40	12	18,3	5,3	3,2	215
140 996 14	A	10 B-1	5/8 x 3/8"	14	78,0	71,34	9,1	9,1	1,6	16 + ^{0,26} / _{0,13}	40	12	18,3	5,3	3,2	245
140 990 06*	B	10 B-1	5/8 x 3/8"	15	83,0	76,36	9,1	9,1	1,6	12 + ⁰ / _{0,008}	37	12	12,0	5,8	3,1	270
140 996 15	A	10 B-1	5/8 x 3/8"	15	83,0	76,36	9,1	9,1	1,6	16 + ^{0,26} / _{0,13}	40	12	18,3	5,3	3,2	285
140 996 16	A	10 B-1	5/8 x 3/8"	16	88,0	81,37	9,1	9,1	1,6	16 + ^{0,26} / _{0,13}	40	12	18,3	5,3	3,2	325
140 996 00	A	10 B-1	5/8 x 3/8"	17	93,0	86,39	9,1	9,1	1,6	16 + ^{0,26} / _{0,13}	40	12	18,3	5,3	3,2	355
140 996 18	A	10 B-1	5/8 x 3/8"	18	98,3	91,42	9,1	9,1	1,6	16 + ^{0,26} / _{0,13}	40	12	18,3	5,3	3,2	405
140 996 21	A	10 B-1	5/8 x 3/8"	21	113,4	106,52	9,1	9,1	1,6	16 + ^{0,26} / _{0,13}	40	12	18,3	5,3	3,2	565
140 997 12	A	12 B-1	3/4 x 7/16"	12	81,5	73,61	11,1	11,1	2,0	16 + ^{0,26} / _{0,13}	40	12	18,3	5,3	3,2	280
140 997 13	A	12 B-1	3/4 x 7/16"	13	87,5	79,59	11,1	11,1	2,0	16 + ^{0,26} / _{0,13}	40	12	18,3	5,3	3,2	340
140 990 07*	B	12 B-1	3/4 x 7/16"	15	99,8	91,63	11,1	11,1	2,0	12 + ⁰ / _{0,008}	37	12	12,0	5,8	3,1	470
140 997 00	A	12 B-1	3/4 x 7/16"	15	99,8	91,63	11,1	11,1	2,0	16 + ^{0,26} / _{0,13}	40	12	18,3	5,3	3,2	470
140 997 16	A	12 B-1	3/4 x 7/16"	16	105,5	97,65	11,1	11,1	2,0	16 + ^{0,26} / _{0,13}	40	12	18,3	5,3	3,2	540
140 998 00	A	16 B-1	1"x17,02mm	12	109,0	98,14	16,2	16,2	2,5	20 + ⁰ / _{0,01}	47	14	17,7	7,1	4,4	705
140 990 08*	B	16 B-1	1"x17,02mm	13	117,7	106,12	16,2	16,2	2,5	20 + ⁰ / _{0,01}	52	15	15,0	8,4	4,7	880
140 998 15	A	16 B-1	1"x17,02mm	15	133,0	122,17	16,2	16,2	2,5	20 + ⁰ / _{0,01}	47	14	17,7	7,1	4,4	1185
140 998 17	A	16 B-1	1"x17,02mm	17	149,0	138,22	16,2	16,2	2,5	20 + ⁰ / _{0,01}	47	14	17,7	7,1	4,4	1545

* Verzia B, not fitting to the mounting screws below. Tensioning Wheels with screw see next page.

Spájacie montážne skrutky, pre verziu A, z nerez

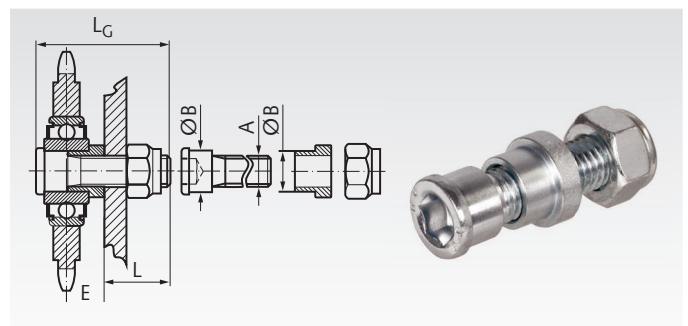
Materiál: Nerezová ocel 1.4301 (AISI 304).



Pre KSP-R verziu A, s extra dlhým vnútorným krúžkom.

Produkt č. 140 991 01: Skrutka na napínacie reťazové koleso KSP-R 05 B1- na 12 B-1.

Produkt č. 140 999 01: Skrutka na napínacie reťazové koleso KSP-R 16 B-1, ale nie za Produkt č. 140 999 08.



Produkt č.	A	B mm	E mm	L mm	L _G mm	Hmotnosť g
140 991 01	M12	16 + ^{0,1}	15	25	52	80
140 999 01	M16	20 - ^{0,05}	25	28	66	160



Loctite produkty (zaisťovanie závitov) strana 849.