

Gumovo-kovové tmiče MGH, Hollow Design, with Mounting Bore

Materiál: Elastomér: NBR, čierny, tvrdosť 55° Shore A.

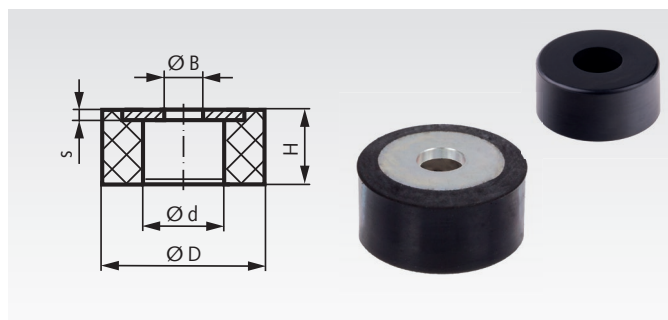
Kovové časti: Nerezová oceľ 1.4301.



Duté prevedenie. Jedna strana kovová, s montážnym otvorom pre imbusovú skrutku DIN 912. Vďaka dutému vyhotoveniu sú tieto prvky obzvlášť vhodné ako koncové dorazy. Použiteľné aj ako elastické nožičky stroja. Použitý druh gummy má vynikajúce fyzikálne vlastnosti.

Teplotná odolnosť až do +100°C (pri krátkej dobe až +120°C).

Iné typy a šírky remeňov na vyžiadanie.



Informácie potrebné na objednanie: napr.: Produkt č. 689 211 50, Gumovo-kovový tmič MGH, 15x8mm, diera 4,3mm

Produkt č. nerez	D mm	H mm	B mm	d mm	s mm	Tlakové zaťaženie		Deformácia ±20% na F _{perm.} mm	Hmotnosť g
						Pružin. zať. CD medium N/mm	Pripust. zať. F _{perm.} N		
689 211 50	15	8	4,3	8	1,0	80	160	2	2
689 211 51	15	15	4,3	8	1,0	25	100	4	3
689 212 00	20	10	5,3	10	1,2	110	280	2,5	4,6
689 212 01	20	15	5,3	10	1,2	55	220	4	5
689 212 02	20	20	5,3	10	1,2	40	190	5	7
689 212 50	25	12	6,4	12,5	1,5	150	430	3	9
689 212 51	25	20	6,4	12,5	1,5	55	350	6	11
689 213 00	30	20	8,4	14	2,0	110	550	5	19
689 213 01	30	30	8,4	14	2,0	65	500	7,5	25
689 213 50	35	15	8,4	14	2,0	290	1140	4	23
689 214 00	40	20	8,4	16	2,0	240	1200	5	35
689 214 01	40	20	10,5	16	2,5	240	1200	5	37
689 214 02	40	30	8,4	16	2,0	130	1000	7,5	48
689 214 03	40	30	10,5	16	2,5	135	1000	7,5	50
689 214 04	40	40	8,4	16	2,0	95	1000	10	60
689 214 05	40	40	10,5	16	2,5	95	1000	10	62
689 214 50	45	20	8,4	18	2,0	320	1640	5	47
689 214 51	45	20	10,5	18	2,5	335	1640	5	49
689 215 00	50	25	8,4	20	2,0	260	1600	6	64
689 215 01	50	25	10,5	20	2,5	270	1600	6	68
689 215 02	50	25	13,0	20	3,0	270	1600	6	74
689 215 03	50	30	10,5	20	2,5	205	1600	7,5	78
689 215 04	50	30	13,0	20	3,0	205	1600	7,5	80
689 215 05	50	40	10,5	20	2,5	140	1400	10	97
689 215 06	50	40	13,0	20	3,0	140	1400	10	100
689 216 00	60	25	8,4	20	2,0	510	3100	6	104
689 216 01	60	25	10,5	20	2,5	540	3100	6	108
689 216 02	60	25	13,0	20	3,0	540	3100	6	110
689 217 50	75	30	10,5	22	2,5	670	5000	7,5	199
689 217 51	75	30	13,0	22	3,0	675	5000	7,5	204

* F_{perm.}: Poznámka na strane 619 dolu.