

Kugel-Flanschlager UCFC (Grauguss)

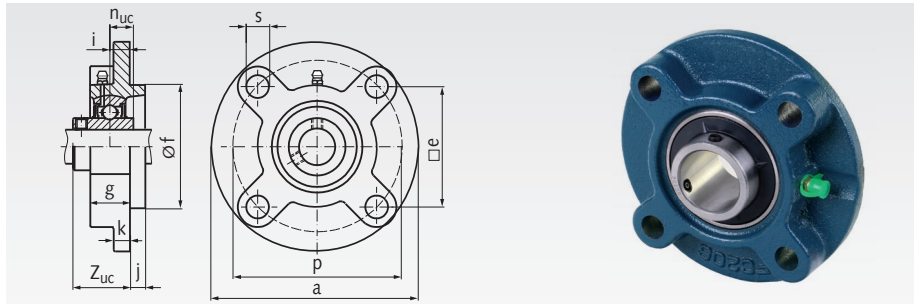
Werkstoff: Gehäuse aus Grauguss.
Lagereinsatz aus Wälzlagerstahl.

4-Loch-Ausführung, rund, mit Zentrieransatz.

Der Lagereinsatz kann im Gehäuse geschwenkt werden, um Fluchtungsfehler bei der Montage auszugleichen. Die Welle wird mit 2 Stellschrauben befestigt. Das Lager ist für normale Betriebsverhältnisse lebensdauergeschmiert, kann aber nachgeschmiert werden.

Technische Erläuterungen Seite 405.

Lieferung inkl. Schmiernippel.



Bestellangaben: z.B.: Art.-Nr. 626 212 00, Kugel-Flanschlager UCFC 201, Bohrung 12mm

Artikel-Nr.	UCFC Nr.	Bohrung mm	a mm	p mm	e mm	s mm	j mm	k mm	g mm	f mm	Z _{uc} mm	n _{uc} mm	i mm	Lager-Tragzahlen*		Gewicht kg
														dyn. C kN	stat. C ₀ kN	
626 212 00	201	12	100	78	55,1	12	5	7	20,5	62 ^{h9}	28,3	12,7	10	9,9	6,2	0,85
626 215 00	202	15	100	78	55,1	12	5	7	20,5	62 ^{h9}	28,3	12,7	10	9,9	6,2	0,85
626 217 00	203	17	100	78	55,1	12	5	7	20,5	62 ^{h9}	28,3	12,7	10	9,9	6,2	0,85
626 220 00	204	20	100	78	55,1	12	5	7	20,5	62 ^{h9}	28,3	12,7	10	9,9	6,2	0,85
626 225 00	205	25	115	90	63,6	12	6	7	21	70 ^{h9}	29,7	14,3	10	10,8	7,0	1,10
626 230 00	206	30	125	100	70,7	12	8	8	23	80 ^{h9}	32,2	15,9	10	15,1	10,0	1,17
626 235 00	207	35	135	110	77,8	14	8	9	26	90 ^{h9}	36,4	17,5	11	19,9	13,7	1,75
626 240 00	208	40	145	120	84,8	14	10	9	26	100 ^{h9}	41,2	19,0	11	22,6	15,7	2,15
626 245 00	209	45	160	132	93,3	16	12	14	26	105 ^{h10}	40,2	19,0	10	25,2	17,8	3,10
626 250 00	210	50	165	138	97,6	16	12	14	28	110 ^{h10}	42,6	19,0	10	27,1	19,7	4,25
626 255 00	211	55	185	150	106,1	19	12	15	31	125 ^{h10}	46,4	22,2	13	33,4	29,2	3,90
626 260 00	212	60	195	160	113,1	19	12	15	36	135 ^{h10}	56,7	25,4	17	47,8	33,0	3,25
626 265 00	213	65	205	170	120,2	19	14	15	36	145 ^{h10}	55,7	25,4	16	44,0	40,0	5,60
626 270 00	214	70	215	177	125,1	19	14	18	40	150 ^{h10}	61,4	30,2	17	46,8	45,0	6,90
626 275 00	215	75	220	184	130,1	19	16	18	40	160 ^{h10}	62,5	33,3	18	50,9	49,3	7,80
626 280 00	216	80	240	200	141,4	23	16	18	42	170 ^{h10}	67,3	33,3	18	55,0	53,3	9,60
626 285 00	217	85	250	208	147,1	23	18	20	45	180 ^{h10}	69,6	34,1	18	64,0	63,6	10,90
626 290 00	218	90	265	220	155,5	23	18	20	50	190 ^{h10}	78,3	39,7	22	73,8	71,5	13,35

* Max. radiale Belastbarkeit bei Axialkraft = 0.
Die axiale Tragzahl beträgt ca. 20% der radialen Tragzahl.