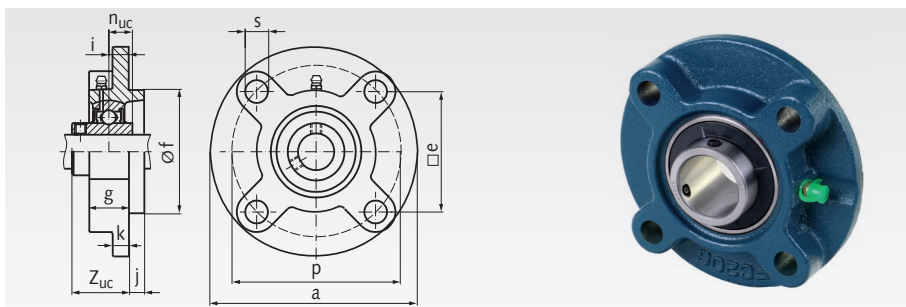


## Guľové prírubové ložiská UCFC (šedá liatina)

Valivé ložisko môže byť počas montáže vykyvované, aby sa tak vyrovnali nerovnosti hriadeľa. Hriadeľ sa pripevní s 2 nastavovacími skrutkami. Ložiská sú doživotne namazané (pri normálnych prevádzkových podmienkach). Je možné dodatočné premazanie

Technický výklad na strane 405.



Informácie potrebné na objednanie: napr.: Produkt č. 626 212 00, Guľové prírubové ložisko UCFC, 12 mm diera

| Produkt č. | UCFC Nr. | Diera mm | a mm | p mm | e mm  | s mm | j mm | k mm | g mm | f mm               | Z <sub>uc</sub> mm | n <sub>uc</sub> mm | i mm | Nosnosť ložiska* |                         | Hmot. kg |
|------------|----------|----------|------|------|-------|------|------|------|------|--------------------|--------------------|--------------------|------|------------------|-------------------------|----------|
|            |          |          |      |      |       |      |      |      |      |                    |                    |                    |      | dyn. C kN        | stat. C <sub>0</sub> kN |          |
| 626 212 00 | 201      | 12       | 100  | 78   | 55,1  | 12   | 5    | 7    | 20,5 | 62 <sup>h9</sup>   | 28,3               | 12,7               | 10   | 9,9              | 6,2                     | 0,85     |
| 626 215 00 | 202      | 15       | 100  | 78   | 55,1  | 12   | 5    | 7    | 20,5 | 62 <sup>h9</sup>   | 28,3               | 12,7               | 10   | 9,9              | 6,2                     | 0,85     |
| 626 217 00 | 203      | 17       | 100  | 78   | 55,1  | 12   | 5    | 7    | 20,5 | 62 <sup>h9</sup>   | 28,3               | 12,7               | 10   | 9,9              | 6,2                     | 0,85     |
| 626 220 00 | 204      | 20       | 100  | 78   | 55,1  | 12   | 5    | 7    | 20,5 | 62 <sup>h9</sup>   | 28,3               | 12,7               | 10   | 9,9              | 6,2                     | 0,85     |
| 626 225 00 | 205      | 25       | 115  | 90   | 63,6  | 12   | 6    | 7    | 21   | 70 <sup>h9</sup>   | 29,7               | 14,3               | 10   | 10,8             | 7,0                     | 1,10     |
| 626 230 00 | 206      | 30       | 125  | 100  | 70,7  | 12   | 8    | 8    | 23   | 80 <sup>h9</sup>   | 32,2               | 15,9               | 10   | 15,1             | 10,0                    | 1,17     |
| 626 235 00 | 207      | 35       | 135  | 110  | 77,8  | 14   | 8    | 9    | 26   | 90 <sup>h9</sup>   | 36,4               | 17,5               | 11   | 19,9             | 13,7                    | 1,75     |
| 626 240 00 | 208      | 40       | 145  | 120  | 84,8  | 14   | 10   | 9    | 26   | 100 <sup>h9</sup>  | 41,2               | 19,0               | 11   | 22,6             | 15,7                    | 2,15     |
| 626 245 00 | 209      | 45       | 160  | 132  | 93,3  | 16   | 12   | 14   | 26   | 105 <sup>h10</sup> | 40,2               | 19,0               | 10   | 25,2             | 17,8                    | 3,10     |
| 626 250 00 | 210      | 50       | 165  | 138  | 97,6  | 16   | 12   | 14   | 28   | 110 <sup>h10</sup> | 42,6               | 19,0               | 10   | 27,1             | 19,7                    | 4,25     |
| 626 255 00 | 211      | 55       | 185  | 150  | 106,1 | 19   | 12   | 15   | 31   | 125 <sup>h10</sup> | 46,4               | 22,2               | 13   | 33,4             | 29,2                    | 3,90     |
| 626 260 00 | 212      | 60       | 195  | 160  | 113,1 | 19   | 12   | 15   | 36   | 135 <sup>h10</sup> | 56,7               | 25,4               | 17   | 47,8             | 33,0                    | 3,25     |
| 626 265 00 | 213      | 65       | 205  | 170  | 120,2 | 19   | 14   | 15   | 36   | 145 <sup>h10</sup> | 55,7               | 25,4               | 16   | 44,0             | 40,0                    | 5,60     |
| 626 270 00 | 214      | 70       | 215  | 177  | 125,1 | 19   | 14   | 18   | 40   | 150 <sup>h10</sup> | 61,4               | 30,2               | 17   | 46,8             | 45,0                    | 6,90     |
| 626 275 00 | 215      | 75       | 220  | 184  | 130,1 | 19   | 16   | 18   | 40   | 160 <sup>h10</sup> | 62,5               | 33,3               | 18   | 50,9             | 49,3                    | 7,80     |
| 626 280 00 | 216      | 80       | 240  | 200  | 141,4 | 23   | 16   | 18   | 42   | 170 <sup>h10</sup> | 67,3               | 33,3               | 18   | 55,0             | 53,3                    | 9,60     |
| 626 285 00 | 217      | 85       | 250  | 208  | 147,1 | 23   | 18   | 20   | 45   | 180 <sup>h10</sup> | 69,6               | 34,1               | 18   | 64,0             | 63,6                    | 10,90    |
| 626 290 00 | 218      | 90       | 265  | 220  | 155,5 | 23   | 18   | 20   | 50   | 190 <sup>h10</sup> | 78,3               | 39,7               | 22   | 73,8             | 71,5                    | 13,35    |

\* Maximálne radiálne zaťaženie ak je axiálna sila = 0.  
Axiálne zaťaženie je cca 20% radiálneho zaťaženia.