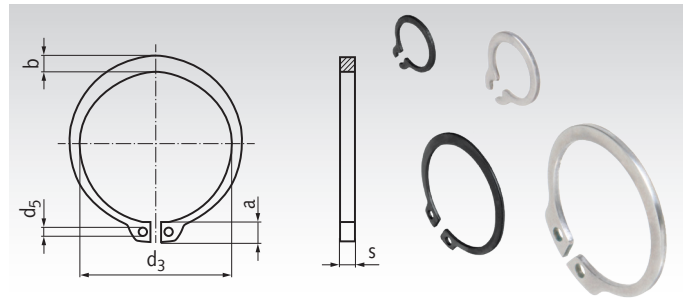


## Sicherungsringe DIN 471 für Wellen

**Werkstoff:** Federstahl, phosphatiert und geölt.  
Edelstahl 1.4122.

Zur axialen Sicherung von Wälzlagern und anderen Bauteilen auf Wellen.

**Achtung:** Die rostfreie Edelstahlausführung hat gegenüber der DIN-Ausführung aus Federstahl reduzierte Federkräfte und abweichende mechanische Eigenschaften.



Bestellangaben: z.B.: Artikel-Nr. 617 403 00, Sicherungsring DIN 471, 3mm

Artikel-Nr. Federstahl	Artikel-Nr. Edelstahl	Nenn- Größe* mm	s mm	d <sub>3</sub> mm	a mm	b mm	d <sub>5</sub> mm	Gewicht pro % kg
617 403 00	617 994 03	3	0,4	2,7	1,9	0,8	1,0	0,002
617 404 00	617 994 04	4	0,4	3,7	2,2	0,9	1,0	0,002
617 405 00	617 994 05	5	0,6	4,7	2,5	1,1	1,0	0,007
617 406 00	617 994 06	6	0,7	5,6	2,7	1,3	1,2	0,008
617 407 00	617 994 07	7	0,8	6,5	3,1	1,4	1,2	0,012
617 408 00	617 994 08	8	0,8	7,4	3,2	1,5	1,2	0,016
617 409 00	617 994 09	9	1,0	8,4	3,3	1,7	1,2	0,030
617 410 00	617 994 10	10	1,0	9,3	3,3	1,8	1,5	0,034
617 411 00	617 994 11	11	1,0	10,2	3,3	1,8	1,5	0,041
617 412 00	617 994 12	12	1,0	11,0	3,3	1,8	1,7	0,050
617 414 00	617 994 14	14	1,0	12,9	3,5	2,1	1,7	0,064
617 415 00	617 994 15	15	1,0	13,8	3,6	2,2	1,7	0,067
617 416 00	617 994 16	16	1,0	14,7	3,7	2,2	1,7	0,070
617 417 00	617 994 17	17	1,0	15,7	3,8	2,3	1,7	0,082
617 418 00	617 994 18	18	1,2	16,5	3,9	2,4	2,0	0,111
617 419 00	617 994 19	19	1,2	17,5	3,9	2,5	2,0	0,122
617 420 00	617 994 20	20	1,2	18,5	4,0	2,6	2,0	0,130
617 422 00	617 994 22	22	1,2	20,5	4,2	2,8	2,0	0,150
617 424 00	617 994 24	24	1,2	22,2	4,4	3,0	2,0	0,177
617 425 00	617 994 25	25	1,2	23,2	4,4	3,0	2,0	0,190
617 426 00	617 994 26	26	1,2	24,2	4,5	3,1	2,0	0,196
617 428 00	617 994 28	28	1,5	25,9	4,7	3,2	2,0	0,292
617 430 00	617 994 30	30	1,5	27,9	5,0	3,5	2,0	0,332
617 432 00	617 994 32	32	1,5	29,6	5,2	3,6	2,5	0,354
617 435 00	617 994 35	35	1,5	32,2	5,6	3,9	2,5	0,400
617 438 00	617 994 38	38	1,75	35,2	5,8	4,2	2,5	0,562
617 440 00	617 994 40	40	1,75	36,5	6,0	4,4	2,5	0,60
617 445 00	617 994 45	45	1,75	41,5	6,7	4,7	2,5	0,75
617 447 00	617 994 47	47	1,75	43,5	6,8	4,9	2,5	0,75
617 450 00	617 994 50	50	2,0	45,8	6,9	5,1	2,5	1,02
617 455 00	617 994 55	55	2,0	50,8	7,2	5,4	2,5	1,14
617 460 00	617 994 60	60	2,0	55,8	7,4	5,8	2,5	1,29
617 462 00	617 994 62	62	2,0	57,8	7,5	6,0	2,5	1,43
617 475 00	617 994 75	75	2,5	70,5	8,4	7,0	3,0	2,46

\* Wellendurchmesser.