

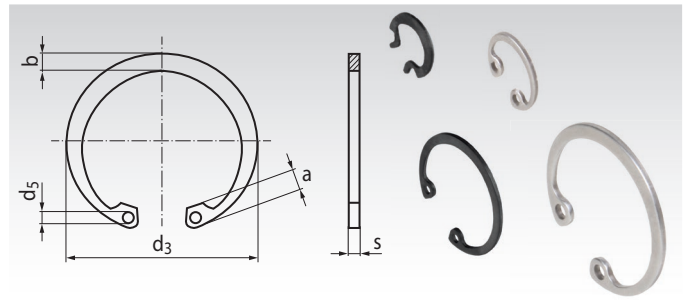
Retaining Rings DIN 472 for Boreholes

Material: Feather steel, phosphated, oiled.

Stainless steel 1.4122.

External rings for axial fixing a rolling bearing or other machine part inside a bore.

Note: The stainless version has, against the DIN version from feather steel, lower spring forces and different mechanical properties.

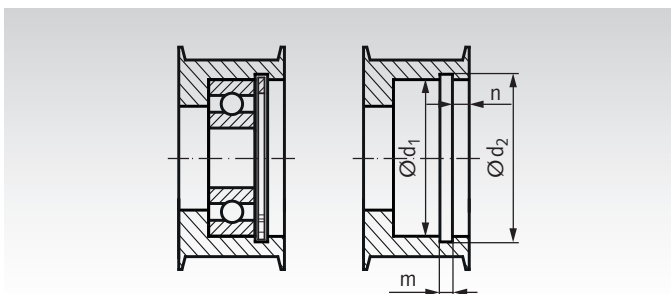


Ordering Details: e.g.: Product No. 617 608 00, Retaining Ring DIN 472, 8mm

Product No. Feather steel	Product No. Stainless	Nominal Size d_1^* mm	s mm	d_3 mm	a mm	b mm	d_5 mm	Weight per % Pcs. kg	Dimensions for Bore or Hub		
									d_2 mm	m^{H13} mm	$n_{min.}$ mm
617 608 00	617 996 08	8	0,8	8,7	2,4	1,1	1,0	0,010	8,4	0,9	0,6
617 610 00	617 996 10	10	1,0	10,8	3,2	1,4	1,2	0,026	10,4	1,1	0,6
617 611 00	617 996 11	11	1,0	11,8	3,3	1,5	1,2	0,031	11,4	1,1	0,6
617 612 00	617 996 12	12	1,0	13,0	3,4	1,7	1,5	0,037	12,5	1,1	0,8
617 613 00	617 996 13	13	1,0	14,1	3,6	1,8	1,5	0,042	13,6	1,1	0,9
617 614 00	617 996 14	14	1,0	15,1	3,7	1,8	1,7	0,052	14,6	1,1	0,9
617 615 00	617 996 15	15	1,0	16,2	3,7	2,0	1,7	0,056	15,7	1,1	1,1
617 616 00	617 996 16	16	1,0	17,3	3,8	2,0	1,7	0,060	16,8	1,1	1,2
617 617 00	617 996 17	17	1,0	18,3	3,9	2,1	1,7	0,065	17,8	1,1	1,2
617 618 00	617 996 18	18	1,0	19,5	4,1	2,2	2,0	0,074	19	1,1	1,5
617 619 00	617 996 19	19	1,0	20,5	4,1	2,2	2,0	0,073	20	1,1	1,5
617 620 00	617 996 20	20	1,0	21,5	4,1	2,3	2,0	0,090	21	1,1	1,5
617 621 00	617 996 21	21	1,0	22,5	4,2	2,4	2,0	0,100	22	1,1	1,5
617 622 00	617 996 22	22	1,0	23,5	4,2	2,5	2,0	0,110	23	1,1	1,5
617 624 00	617 996 24	24	1,2	25,9	4,3	2,6	2,0	0,142	25,2	1,3	1,8
617 625 00	617 996 25	25	1,2	26,9	4,5	2,7	2,0	0,150	26,2	1,3	1,8
617 626 00	617 996 26	26	1,2	27,9	4,7	2,8	2,0	0,160	27,2	1,3	1,8
617 628 00	617 996 28	28	1,2	30,1	4,8	2,9	2,0	0,180	29,4	1,3	2,1
617 630 00	617 996 30	30	1,2	32,1	4,8	3,0	2,0	0,206	31,4	1,3	2,1
617 632 00	617 996 32	32	1,2	34,4	5,4	3,2	2,5	0,221	33,7	1,3	2,6
617 635 00	617 996 35	35	1,5	37,8	5,4	3,4	2,5	0,354	37	1,6	3,0
617 637 00	617 996 37	37	1,5	39,8	5,5	3,6	2,5	0,374	39	1,6	3,0
617 638 00	617 996 38	38	1,5	40,8	5,5	3,7	2,5	0,39	40	1,6	3,0
617 640 00	617 996 40	40	1,75	43,5	5,8	3,9	2,5	0,47	42,5	1,85	3,8
617 642 00	617 996 42	42	1,75	45,5	5,9	4,1	2,5	0,54	44,5	1,85	3,8
617 645 00	617 996 45	45	1,75	48,5	6,2	4,3	2,5	0,60	47,5	1,85	3,8
617 647 00	617 996 47	47	1,75	50,5	6,4	4,4	2,5	0,61	49,5	1,85	3,8
617 650 00	617 996 50	50	2,0	54,2	6,5	4,6	2,5	0,73	53	2,15	4,5
617 652 00	617 996 52	52	2,0	56,2	6,7	4,7	2,5	0,82	55	2,15	4,5
617 655 00	617 996 55	55	2,0	59,2	6,8	5,0	2,5	0,83	58	2,15	4,5
617 658 00	617 996 58	58	2,0	62,2	6,9	5,2	2,5	1,05	61	2,15	4,5
617 660 00	617 996 60	60	2,0	64,2	7,3	5,4	2,5	1,11	63	2,15	4,5
617 662 00	617 996 62	62	2,0	66,2	7,3	5,5	2,5	1,12	65	2,15	4,5
617 668 00	617 996 68	68	2,5	72,5	7,8	6,1	3,0	1,60	71	2,65	4,5
617 672 00	617 996 72	72	2,5	76,5	7,8	6,4	3,0	1,81	75	2,65	4,5
617 675 00	617 996 75	75	2,5	79,5	7,8	6,6	3,0	1,88	78	2,65	4,5
617 680 00	617 996 80	80	2,5	85,5	8,5	7,0	3,0	2,20	83,5	2,65	5,3
617 685 00	617 996 85	85	3,0	90,5	8,6	7,2	3,5	2,53	88,5	3,15	5,3
617 690 00	617 996 90	90	3,0	95,5	8,6	7,6	3,5	3,30	93,5	3,15	5,3
617 700 00	617 997 00	100	3,0	105,5	9,2	8,4	3,5	4,20	103,5	3,15	5,3
617 710 00	617 997 10	110	4,0	117,0	10,4	9,0	3,5	6,45	114	4,15	6,0

* Borehole diameter.

Mounting Example and Drawing for the Bore or Hub



The retaining ring requires a groove, which can resist the appearing axial force. The dimensions for bore and groove in the table are like DIN 472:2017, for load in one direction and minimum material strength $R_{eL} = 200$ MPa.

The diameters are for ring fitting with tension. During installation, the ring must not be deformed too much.

For correct seating, at the load side, the radius in the bottom of the groove may be max. $0,1 \times s$.

For load in both directions, the groove must be as tight as possible.