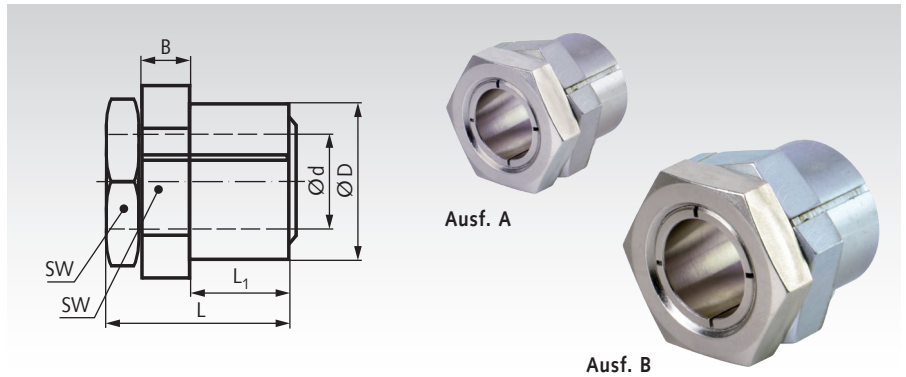


Spannsätze TMK

Werkstoff Ausführung A: Stahl, blank.

Werkstoff Ausführung B: Stahl, korrosionsschutz-beschichtet (Innenbuchse und Mutter vernickelt, Außenbuchse verzinkt).

- Zur Befestigung einer Nabe (z.B. Antriebsrad, Rotor oder ähnliches) auf einer Welle.
- Für mittelhohe Drehmomente.
- Selbstzentrierend.
- Mit einem zweiten Sechskant, zum Gegenhalten bei der Montage.
- Axiale Verschiebung bei der Montage (kann durch entsprechende Positionierung ausgeglichen werden).



Bestellangaben: z.B.: Art.-Nr. 615 502 05, Spannsatz TMK Ausf. A, 5 mm

Artikel-Nr. Ausf. A	Artikel-Nr. Ausf. B	d mm	D mm	L mm	L ₁ mm	B* mm	T Nm	F _{ax} kN	P _w N/mm ²	P _N N/mm ²	SW* mm	T _A Nm	Gewicht g
615 502 05	615 582 05	5	12	19	9	6	10	4,0	264	119	14	10	16
615 502 06	615 582 06	6	12	19	9	6	12	4,0	220	119	14	10	15
615 502 07	615 582 07	7	14	22	11	6	20	5,8	205	121	16	17	23
615 502 08	615 582 08	8	14	22	11	6	23	5,8	180	121	16	17	21
615 502 09	615 582 09	9	18	24	12	7	43	9,7	246	144	22	35	47
615 502 10	615 582 10	10	18	24	12	7	48	9,7	221	144	22	35	44
615 502 11	615 582 11	11	20	24	12	7	59	10,8	225	145	22	44	47
615 502 12	615 582 12	12	20	24	12	7	65	10,8	207	145	22	44	44
615 502 14	615 582 14	14	24	28	15	7	93	13,3	179	118	27	65	76
615 502 15	615 582 15	15	24	28	15	7	99	13,3	167	118	27	65	72
615 502 16	615 582 16	16	24	28	15	7	106	13,3	156	118	27	65	67
615 502 17	615 582 17	17	26	34	16	10	163	19,2	187	148	32	110	122
615 502 18	615 582 18	18	30	36	17	10	223	24,8	224	155	36	160	176
615 502 19	615 582 19	19	30	36	17	10	235	24,8	213	155	36	160	169
615 502 20	615 582 20	20	30	36	17	10	248	24,8	202	155	36	160	162
615 502 22	615 582 22	22	38	41	20	10	349	31,7	197	134	46	250	338
615 502 24	615 582 24	24	38	41	20	10	381	31,7	181	134	46	250	315
615 502 25	615 582 25	25	38	41	20	10	397	31,7	174	134	46	250	304
615 502 28	615 582 28	28	42	44	23	10	565	40,3	174	134	50	355	370
615 502 30	615 582 30	30	42	44	23	10	605	40,3	163	134	50	355	345
615 502 32	615 582 32	32	50	51	28	10	764	47,7	166	112	55	490	552
615 502 35	615 582 35	35	50	51	28	10	836	47,7	152	112	55	490	495
615 502 38	615 582 38	38	58	58	32	11	1140	60,2	155	116	65	700	851
615 502 40	615 582 40	40	58	58	32	11	1200	60,2	147	116	65	700	801
615 502 42	615 582 42	42	60	63	37	11	1250	59,6	120	94	65	740	841
615 502 45	615 582 45	45	60	63	37	11	1340	59,6	112	94	65	740	741

T = Übertragbares Drehmoment bei $F_{ax} = 0$.

F_{ax} = Übertragbare Axialkraft bei $T = 0$.

P_w = Flächenpressung auf die Welle.

P_N = Flächenpressung auf die Nabe.

T_A = Anzugsdrehmoment der Schrauben.

* Schmaler Maulschlüssel erforderlich.

Passungen

Welle h8, Nabe H8.
Rautiefe Welle/Nabe R_z
max. 12,5 μm .

Aufbau und Funktion

Die Mutter sitzt auf der inneren Buchse und ist mit einem Kragen drehbar in der äußeren Buchse gelagert.

Montage

Der Spannsatz muss fettfrei eingebaut werden. Nur die Kontaktflächen zwischen innerem und äußerem Sechskant muss geölt sein. Der Spannsatz darf nicht mit feststehenden Bauteilen in Berührung kommen. Den hinteren Sechskant mit einem schmalen Maulschlüssel festhalten und den vorderen Sechskant mit einem Drehmomentschlüssel mit dem Anzugsdrehmoment T_A im Uhrzeigersinn festschrauben.

Demontage

Den hinteren Sechskant mit einem schmalen Maulschlüssel festhalten und den vorderen Sechskant im Gegenuhrzeigersinn drehen, bis die innere Buchse ein paar Millimeter herausgeschoben wird.