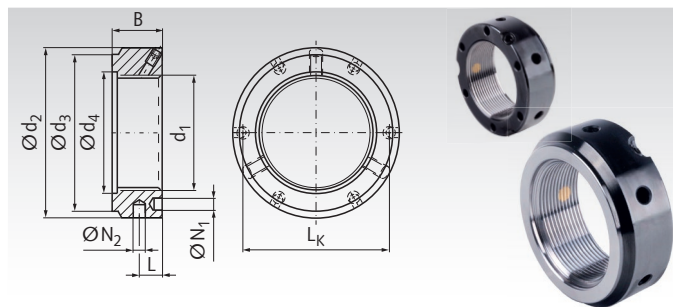


## Poistné matice KMTA s poistnými kolíkmi

**Materiál:** Telo matice: Oceľ, min. pevnosť 350 N/mm<sup>2</sup>.

Znovu použiteľná hriadeľová matica s integrovanou poistkou. Špeciálna vložka z mosadze umožňuje hriadeľovej matici funkciu zablokovania. Tieto vložky sú so závitom a tým nespôsobujú žiadne poškodenie. Blokovanie vložky sú tlačené proti závitom na hriadeľi pomocou zaistovacích skrutiek. Pomocou týchto skrutiek môže byť do 0,005 mm nastavená vôľa. S otvormi pre hákový kľúč DIN 1810 B alebo čapíkový kľúč. KMTA matice sú určené pre aplikácie, ktoré vyžadujú vysokú presnosť a bezpečné uzamknutie.

Informácie potrebné na objednanie: napr.: Produkt č. 653 581 05, KMTA 5



Produkt č.	Typ	Závit d <sub>1</sub> mm	d <sub>2</sub> mm	d <sub>3</sub> mm	d <sub>4</sub> mm	B mm	L <sub>k</sub> mm	L mm	N <sub>1</sub> <sup>1)</sup> mm	N <sub>2</sub> <sup>2)</sup> mm	S mm	T <sub>AS</sub> <sup>3)</sup> Nm	Prípustné axiál. zaťaženie kN	Hmot. g
653 581 05	KMTA 5	M25 x 1,5	42	35	26	20	32,5	11	4,3	4	M6	6,7	130	130
653 581 06	KMTA 6	M30 x 1,5	48	40	32	20	40,5	11	4,3	5	M6	6,7	160	160
653 581 07	KMTA 7	M35 x 1,5	53	47	38	20	45,5	11	4,3	5	M6	6,7	190	190
653 581 08	KMTA 8	M40 x 1,5	58	52	42	22	50,5	12	4,3	5	M6	6,7	210	230
653 581 09	KMTA 9	M45 x 1,5	68	58	48	22	58	12	4,3	6	M6	6,7	240	330
653 581 10	KMTA 10	M50 x 1,5	70	63	52	24	61,5	13	4,3	6	M6	6,7	300	340
653 581 11	KMTA 11	M55 x 1,5	75	70	58	24	66,5	13	4,3	6	M6	6,7	340	370
653 581 12	KMTA 12	M60 x 1,5	84	75	62	24	74,5	13	5,3	6	M8	16	380	490
653 581 13	KMTA 13	M65 x 1,5	88	80	68	25	78,5	13	5,3	6	M8	16	460	520
653 581 14	KMTA 14	M70 x 1,5	95	86	72	26	85	14	5,3	8	M8	16	490	620
653 581 15	KMTA 15	M75 x 1,5	100	91	77	26	88	13	6,4	8	M8	16	520	660
653 581 16	KMTA 16	M80 x 2	110	97	83	30	95	16	6,4	8	M8	16	620	1000
653 581 17	KMTA 17	M85 x 2	115	102	88	32	100	17	6,4	8	M10	32	650	1150
653 581 18	KMTA 18	M90 x 2	120	110	93	32	108	17	6,4	8	M10	32	680	1200
653 581 19	KMTA 19	M95 x 2	125	114	98	32	113	17	6,4	8	M10	32	710	1250
653 581 20	KMTA 20	M100 x 2	130	120	103	32	118	17	6,4	8	M10	32	740	1300

<sup>1)</sup> Axiálne otvory na čelný kľúč.

<sup>2)</sup> Radiálne otvory na hákový kľúč DIN 1810 B s kolíkmi.

<sup>3)</sup> Ťahovací moment poistnej skrutky.