

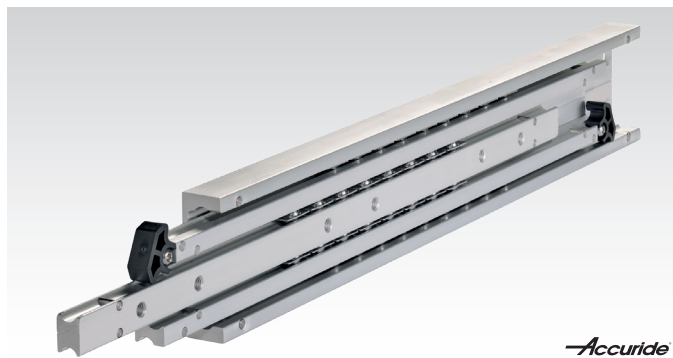
Vedenia DA 4165, šírka 26.5 mm, do 270 kg, dvojsmerný výsuv

Materiál:

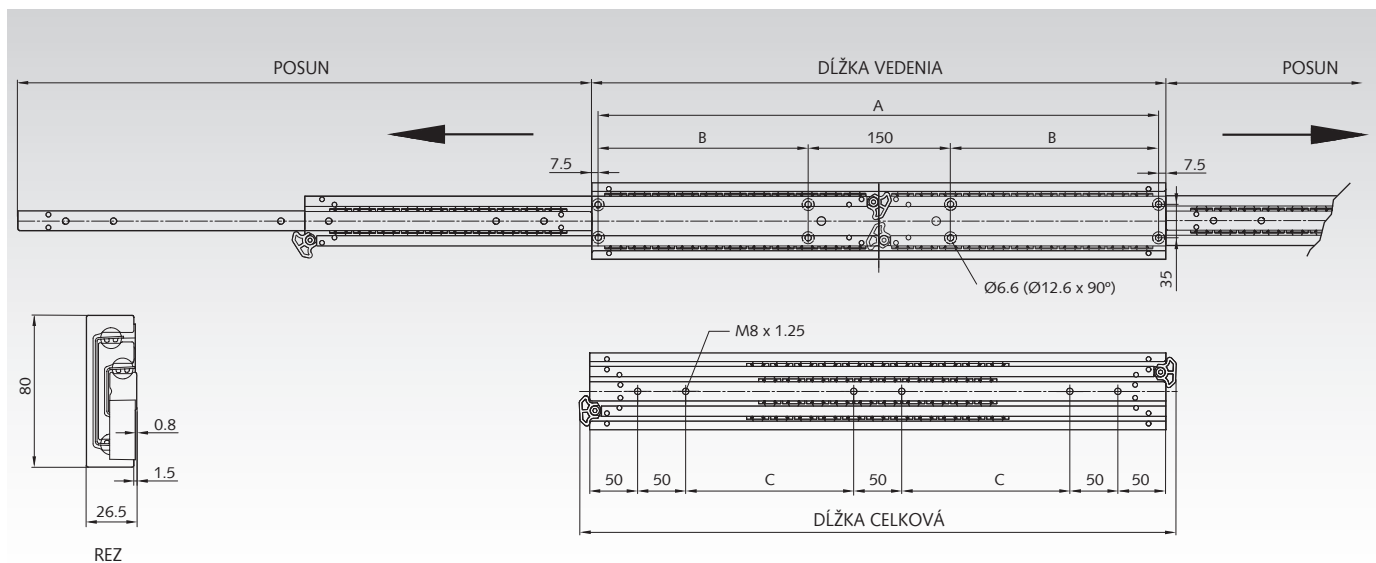
Posuvné prvky: Hliník, odolný proti korózii.
Guličkové kliečky a guľičky: Nerezová oceľ.

Teleskopické presné vedenia s guľičkovým ložiskom pre ťažké zaťaženia, vhodné pre aplikácie v priemyselnom a elektrotechnickom sektore.

- Vysunutie z prednej alebo zadnej strany. Pre aplikácie požadujúce prístup z oboch strán zásuvky.
- Veľmi vysoká nosnosť až do 270 kg.
- Dobrá odolnosť proti korózii.
- Iba pre vertikálnu montáž.
- Životnosť 10,000 cyklov.
- Teplotná škála: -20°C až +70°C.



Informácie potrebné na objednanie: napr.: Produkt č. 649 056 40, Vedenia DA 4165



Produkt pre pár	Dĺžka celková mm	Dĺžka vedenia mm	Posun mm	A mm	B mm	C mm	Nosnosť pre pár kg	Hmotnosť pre pár kg
649 056 40	422	400	400	385	117,5	75	210	3,44
649 056 50	522	500	500	485	167,5	125	270	4,30
649 056 60	622	600	600	585	217,5	175	270	5,18
649 056 70	722	700	700	685	267,5	225	250	6,04
649 056 80	822	800	800	785	317,5	275	245	6,92
649 056 90	922	900	900	885	367,5	325	225	7,80
649 057 00	1022	1000	1000	985	417,5	375	205	8,66

Poznámka

Odporúčané upevnenie: M6/M8 skrutka.
Použite všetky montážne pozície, aby ste dosiahli max. nosnosť.

Pozor: Iba vertikálna montáž.

Nosnosť je založená na 600mm vedeniach montovaných samostatne. Tieto vedenia sú taktiež vhodné pre širšie aplikácie, ak je zásuvka dostatočne pevná.

Koncové zárazky boli testované na 10 cykloch s nominálnymi zaťaženiami pri 0.8 m/s. Odporúčame použitie doplnkových externých brzdných opatrení.

Odporúčame premazanie kvalitným mazivom, vhodným pre extrémne tlaky, v 2000 cyklovom intervale.