

Universal-Handgriffe GT aus Silikon oder Gummi NBR

Werkstoff Ausführung S: Elastomer Silikon, schwarz, Shorehärte 70° +/-5° A. Metallteil Edelstahl 1.4301.

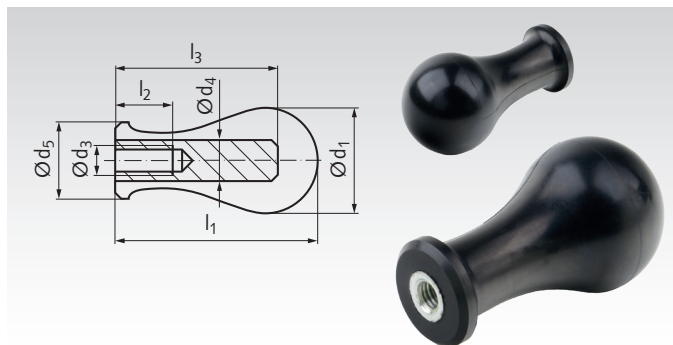


Werkstoff Ausführung N: Elastomer NBR, schwarz, Shorehärte 75° +/-5° A. Metallteil Edelstahl 1.4301.

Vieleseitig einsetzbarer Griff, mit Innengewinde. Die lange Form mit balligem Ende ist gut und sicher zu greifen, auch mit dicken Handschuhen. Wahlweise aus Silikon, z.B. für Nahrungsmittelmaschinen / Haushaltsbereich oder aus ölbeständigem NBR für den Anlagen- und Maschinenbau.

Temperaturbereich Ausführung S: -55°C bis +225°C.

Temperaturbereich Ausführung N: -10°C bis +100°C.



Bestellangaben: z.B.: Art.-Nr. 662 400 04, Handgriff GT, Ausführung S, 25mm

Artikel-Nr. Ausf. S	Artikel-Nr. Ausf. N	d ₁ mm	d ₃ mm	d ₄ mm	d ₅ mm	l ₁ mm	l ₂ mm	l ₃ mm	Gewicht g
662 400 04	662 401 04	25	M4	10	18	49	8	40	38
662 400 05	662 401 05	29	M5	10	21	57	10	45	44
662 400 06	662 401 06	33	M6	10	24	65	12	50	56
662 400 08	662 401 08	38	M8	13	27	73,5	16	58,5	98
662 400 10	662 401 10	42	M10	16	30	82	20	65	160

Universal-Handgriffe GT-A aus Silikon oder Gummi NBR, mit Außengewinde

Werkstoff Ausführung S: Elastomer Silikon, schwarz, Shorehärte 70° +/-5° A. Metallteil Edelstahl 1.4301.

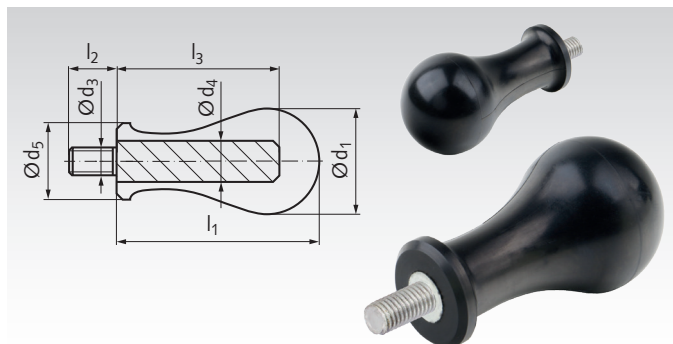


Werkstoff Ausführung N: Elastomer NBR, schwarz, Shorehärte 75° +/-5° A. Metallteil Edelstahl 1.4301.

Vieleseitig einsetzbarer Griff, mit Außengewinde. Die lange Form mit balligem Ende ist gut und sicher zu greifen, auch mit dicken Handschuhen. Wahlweise aus Silikon, z.B. für Nahrungsmittelmaschinen / Haushaltsbereich oder aus ölbeständigem NBR für den Anlagen- und Maschinenbau.

Temperaturbereich Ausführung S: -55°C bis +225°C.

Temperaturbereich Ausführung N: -10°C bis +100°C.



Bestellangaben: z.B.: Art.-Nr. 662 402 04, Handgriff GT-A, Ausführung S, 25mm

Artikel-Nr. Ausf. S	Artikel-Nr. Ausf. N	d ₁ mm	d ₃ mm	d ₄ mm	d ₅ mm	l ₁ mm	l ₂ mm	l ₃ mm	Gewicht g
662 402 04	662 403 04	25	M4	10	18	49	6,5	40	39
662 402 05	662 403 05	29	M5	10	21	57	8	45	46
662 402 06	662 403 06	33	M6	10	24	65	9	50	59
662 402 08	662 403 08	38	M8	13	27	73,5	12	58,5	106
662 402 10	662 403 10	42	M10	16	30	82	15	65	175