

Servo šnekový prevod ZM/S

Servoprevodovky sa vyznačujú vysokou torznou tuhosťou a veľmi nízkou torznou vôľou. To umožňuje vysoké zrýchlenie a presné polohovanie vo vašej aplikácii.

Všeobecne: Univerzálne vysokovýkonné šnekové prevodovky. 4 veľkosti, stredová vzdialenosť 40, 50, 63 a 80 mm. Na požiadanie s drážkou pre pero v dutom hriadeľi a stredovou vzdialenosťou 100 mm. Prípustná teplota okolia -20 °C až +40 °C.

Teleso: Vysokokvalitný hliníkový odliatok, všetky strany opracované a s montážnymi otvormi na 5 stranách.

Ozubenie: 6 pomerov od 4 do 39:1. Závitovkový hriadeľ kalený a brúsený, závitovkové koleso z vysokokvalitného bronzu, vôľa prevodu <6 uhlové minúty. Na požiadanie, za príplatok a v závislosti od veľkosti môže byť vôľa znížená výrobcom na <2 uhlové minúty.

Koeficient účinnosti: Faktory účinnosti uvedené vo výberových tabuľkách sú smerné hodnoty pre správne zabehnuté a namazané prevodovky pri prevádzkovej teplote s menovitým zaťažením a hnacím závitovkovým hriadeľom.

Samosvornosť: Servozávitovková prevodovka nie je samosvorná.

Ložisko: Veľkoryso dimenzované guľôčkové ložiská pre kontinuálne režimy. Vstupná strana s pevným a voľným ložiskom, výstupná strana ložisko v excentrickom kryte. Na požiadanie sú k dispozícii s kuželíkovými ložiskami pre dynamickú prevádzku a vysokú vonkajšiu silu.

Mazanie: Pri dodávke s potravinárskym mazivom naplneným NSF-H1 (schválené FDA). Na želanie môže byť prevodovka vo výrobe naplnená inými mazivami. Za normálnych prevádzkových podmienok nie je potrebná žiadna údržba.

Odvzdušňovanie: Nie je potrebná žiadna ventilačná skrutka. Odvetrávanie sa uskutočňuje hermetickou kompenzáciou tlaku (membránou). Membrána je nezávislá od montážnej polohy a je integrovaná v kryte.

Dodávka: Je potrebné objednať 2 produkty:

- servozávitovková prevodovka so zmršťovacím kotúčom na strane 5 alebo 6
- prispôsobenie motora so spojkou, prírubou a upevňovacími skrutkami.

Informácie potrebné na objednanie: napr.: Produkt č. 42104100, Veľkosť prevodovky 40, $i=4:1$ a produkt č. 42109401, veľkosť prispôsobenia motora 40, hriadeľ-Ø 9 x 20 mm

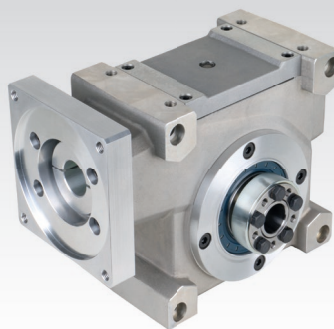
Veľkosť	Produkt č. strana 5	Produkt č. strana 6	Pomer $i =$	n_{1max} . min^{-1}	T_{1perm} . Nm	T_{2amax} . Nm	T_{2perm} . ^{1) 3)} Nm	T_{2max} . ²⁾ Nm	T_{KW} Nm	c Nm/arcmin	η ³⁾ %
40	421 041 00	421 041 01	4,0 : 1	8000	13,9	59	53	179	37	5	95
40	421 041 02	421 041 03	6,4 : 1	8000	7,9	79	48	195	48	5	94
40	421 041 04	421 041 05	10,0 : 1	8000	5,8	84	53	212	52	5	91
40	421 041 08	421 041 09	16,0 : 1	8000	3,9	81	55	203	53	5	86
40	421 041 12	421 041 13	27,0 : 1	8000	3,4	89	75	238	61	5	80
40	421 041 16	421 041 17	39,0 : 1	8000	2,1	73	61	164	43	5	72
50	421 051 00	421 051 01	4,0 : 1	7000	27,0	166	104	357	110	9	96
50	421 051 02	421 051 03	6,4 : 1	7000	17,1	164	104	374	120	9	95
50	421 051 04	421 051 05	10,0 : 1	7000	12,3	176	114	420	129	9	92
50	421 051 08	421 051 09	16,0 : 1	7000	8,6	171	122	399	125	9	88
50	421 051 12	421 051 13	27,0 : 1	7000	7,2	187	158	471	137	9	81
50	421 051 16	421 051 17	39,0 : 1	7000	4,3	158	129	315	115	9	76
63	421 061 00	421 061 01	4,0 : 1	5500	50,2	336	193	934	257	31	96
63	421 061 02	421 061 03	6,4 : 1	5500	38,2	355	235	999	265	31	96
63	421 061 04	421 061 05	10,0 : 1	5500	29,2	374	272	1014	279	31	93
63	421 061 08	421 061 09	16,0 : 1	5500	19,7	368	285	1014	274	31	90
63	421 061 12	421 061 13	27,0 : 1	5500	13,2	399	301	1014	297	31	84
63	421 061 16	421 061 17	39,0 : 1	5500	10,4	338	323	788	247	31	79
80	421 081 00	421 081 01	4,0 : 1	4500	75,0	708	291	1183	520	86	97
80	421 081 02	421 081 03	6,4 : 1	4500	58,4	707	359	1464	517	86	96
80	421 081 04	421 081 05	10,0 : 1	4500	47,7	758	454	1641	555	86	95
80	421 081 08	421 081 09	16,0 : 1	4500	30,9	740	455	1567	541	86	92
80	421 081 12	421 081 13	27,0 : 1	4500	19,4	810	457	1749	592	86	87
80	421 081 16	421 081 17	39,0 : 1	4500	14,1	676	454	1305	495	86	82

1) Prípustný výstupný krútiaci moment T_{2perm} . s ohľadom na tepelné limity.

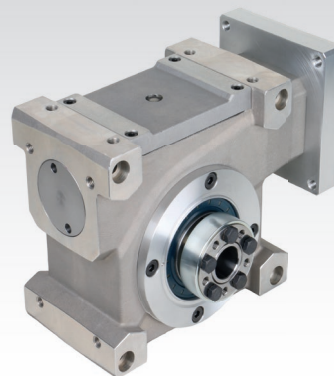
2) Maximálny výstupný krútiaci moment T_{2max} . bez ohľadu na prípustný krútiaci moment spojky a zmršťovacieho kotúča na výstupnej strane.

3) Pri životnosti 12 000 hodín a nepretržitej prevádzke S1 pri 1 500 min^{-1} .

Version: Shrink disk Side 6



Version: Shrink disk Side 5



i = prenosový pomer.

n_{1max} . [min^{-1}] = maximálna vstupná rýchlosť (krátke upozornenie).

T_{2amax} . [Nm] = maximálny krútiaci moment zrýchlenia (výkon).

T_{1perm} . [Nm] = prípustný vstupný krútiaci moment.

T_{2perm} . [Nm] = prípustný výstupný krútiaci moment (trvalý).

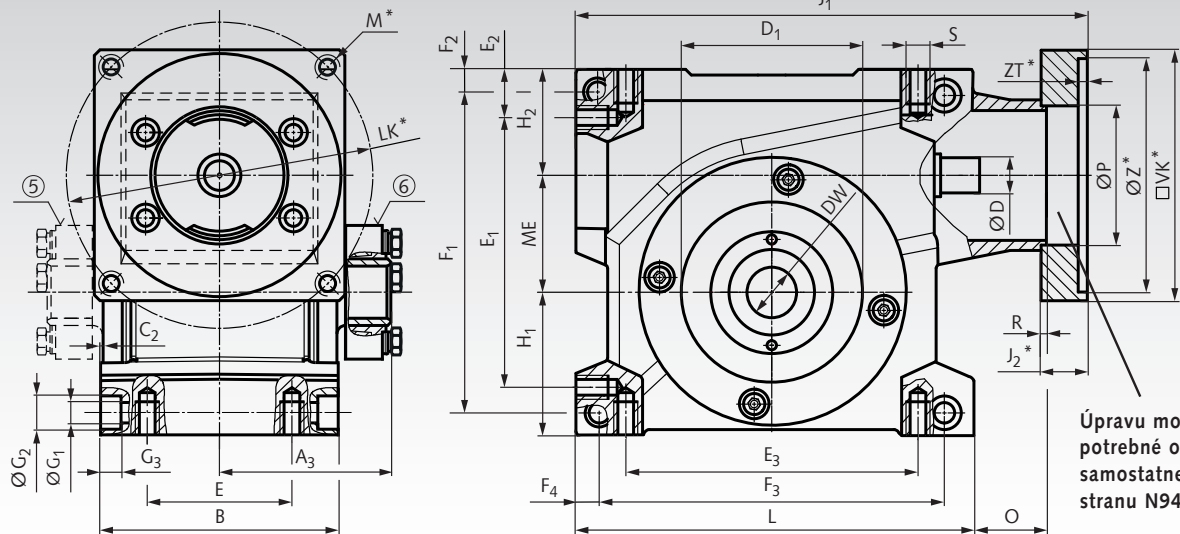
T_{2max} . [Nm] = maximálny výstupný krútiaci moment (špičkový/núdzové zastavenie).

T_{KW} [Nm] = vôľa – konštantný krútiaci moment.

c [Nm/arcmin] = torznou tuhosťou.

η [%] = prevádzková účinnosť.

Servo šnekový prevod ZM/S



* Rozmery M, J₁, J₂, LK, VK, Z^{H8} a ZT závisia od prispôsobenia motora, pozri stranu N94.

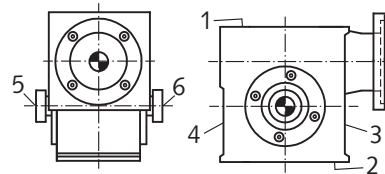
Veľkosť	ME	A ₃	B	C ₂	D	D ₁ ^{H8}	DW ^{H6}	E	E ₁	E ₂	E ₃	F ₁	F ₂
	mm	mm	mm	mm	mm	mm	mm	mm	mm	mm	mm	mm	mm
40	40	76,5	110	1	14	62	20	75	102	19	108	122	9,5
50	50	84,5	122	1	19	68	25	85	121	20	120	142	10
63	63	91,25	128	0,75	24	90	28	80	145	27,5	160	171	14
80	80	109,0	160	1	28	110	36	120	185	23	195	209	12

Veľkosť	F ₃	F ₄	G ₁	G ₂	G ₃	H ₁	H ₂	L	O	P	R	S	Hmot. **
	mm	mm	mm	mm	mm	mm	mm	mm	mm	mm	mm	mm	približne kg
40	135	9,5	9	15	10	56	45	157	30	54	3	M6 x 12	5,7
50	152	11,0	9	15	10	61	51	177	48	65	3	M8 x 16	8,5
63	186	12,5	11	18	11	77	57	214	39,5	75	3	M10 x 20	15,2
80	226	11,5	11	18	11	90	62	252	43,5	85	3	M10 x 20	23,5

** Špecifikácia hmotnosti sa vzťahuje len na servozávitovkovú prevodovku bez prispôsobenia motora.

Montážne strany

Servozávitovkové prevodovky je možné namontovať vo všetkých prevádzkových polohách. Strany 1, 2, 4, 5 a 6 sú opracované vo výrobe a možno ich použiť ako montážne plochy. Na každej strane 1, 2 a 4 sú štyri otvory so závitom. Výstupné strany 5 a 6 majú štyri priechodné otvory pre skrutky s valcovou hlavou.



Rýchly výber veľkostí prevodovky

Pomocou výstupných akceleračných momentov môžete vopred obmedziť veľkosť prevodovky vhodnú pre vašu aplikáciu. V tabuľke sú uvedené prípustné výstupné akceleračné momenty jednotlivých veľkostí. Ďalšie údaje nájdete v tabuľke výkonov na predchádzajúcej stránke katalógu.

Veľkosť	T _{2a perm.} [Nm]
40	59 - 89
50	158 - 187
63	336 - 399
80	676 - 810

Objem mazania v litroch

Množstvo oleja v prevodovke je nezávislé od montážnej polohy. Pre všetky pracovné polohy sa používa rovnaké množstvo maziva.

Veľkosť	Objem maziva [L]
40	0,25
50	0,35
63	0,70
80	1,25

Prípustné radiálne zaťaženie F_R [N] a axiálne zaťaženie F_A [N]

Veľkosť	F _R ; F _A	pri vstupných otáčkach n ₁ = 1500 min ⁻¹ a pomere i					
		N	i = 4:1	i = 6,4:1	i = 10:1	i = 16:1	i = 27:1
40	F _R	1400	1750	1850	2150	2300	2800
40	F _A	1350	2200	2600	3500	4000	4900
50	F _R	600	1500	1600	1900	2000	2600
50	F _A	550	1550	2100	3000	3600	4700
63	F _R	2840	3200	3350	3800	4550	4400
63	F _A	2900	3850	4800	6300	8500	9800
80	F _R	4000	4000	3800	3900	4000	4000
80	F _A	4500	5600	7200	10100	13600	15900

Prípustné radiálne a axiálne sily v tabuľke sa vzťahujú na T_{2 perm.} prevádzkový režim S1 a životnosť 12 000 hodín. Poloha bodu pôsobenia radiálnej sily závisí od veľkosti. Vzďialenosť od silového bodu k čelnej ploche dutého hriadeľa:
veľkosti 40 = 15 mm, veľkosť 50 = 20 mm, veľkosť 63 = 30 mm a veľkosť 80 = 45 mm. Ak zaťaženie výrazne prekročí túto hodnotu alebo ak sa vyskytnú kombinované zaťaženia F_R a F_A - opýtajte sa nás.

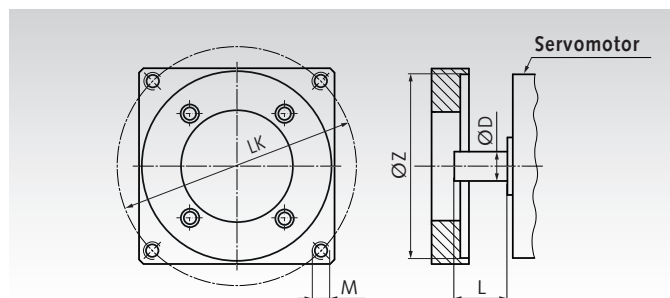
Servo šnekový prevod ZM/S, prispôsobenie motora

Materiál: hliník. Vložka je vyrobená z polyuretánu. Montážna príruha a bezvôľová kompenzačná spojka na spôsob upínacieho náboja (bez drážky) s tvrdosťou lemu 64°D na montáž motora na servozávitkovú prevodovku ZM/S. Pre každú veľkosť prevodovky je uvedený výber prírub a spojok pripravených na montáž pre rôzne veľkosti motorov a priemery hriadeľov. Súčasťou dodávky sú štyri upevňovacie skrutky na montáž príruby na prevodovku. **Iné rozmery na vyžiadanie.**

D = Priemer hriadeľa motora.

L = Dĺžka hriadeľa motora.

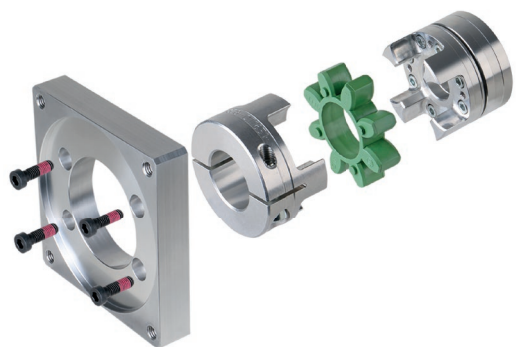
Úpravu motora je potrebné objednať samostatne, dodatočne k jednotke prevodovky.



Veľkosť	Produkt č.	Z ^{H8} mm	LK mm	D x L mm	M mm	Spojka Veľkosť
40	421 094 01	40	63	9 x 20	M5	GS 14
40	421 094 02	60	75	11 x 23	M5	GS 19
40	421 094 03	60	75	14 x 30	M5	GS 19
40	421 094 04	60	75	14 x 30	M6	GS 19
40	421 094 05	80	100	14 x 30	M6	GS 19
40	421 094 06	80	100	19 x 40	M6	GS 19
40	421 094 07	95	115	19 x 40	M8	GS 19
40	421 094 08	110	130	19 x 40	M8	GS 19
40	421 094 09	110	130	24 x 50	M8	GS 19
40	421 094 10	130	165	24 x 50	M10	GS 19
50	421 095 01	60	75	11 x 23	M5	GS 24
50	421 095 02	60	75	14 x 30	M5	GS 24
50	421 095 03	60	75	14 x 30	M6	GS 24
50	421 095 04	80	100	14 x 30	M6	GS 24
50	421 095 05	80	100	19 x 40	M6	GS 24
50	421 095 06	95	115	19 x 40	M8	GS 24
50	421 095 07	95	115	24 x 50	M8	GS 24
50	421 095 08	110	130	19 x 40	M8	GS 24
50	421 095 09	110	130	24 x 50	M8	GS 24
50	421 095 10	130	165	24 x 50	M10	GS 24
50	421 095 11	130	165	28 x 58	M10	GS 24
50	421 095 12	130	165	32 x 58	M10	GS 24
50	421 095 13	180	215	28 x 58	M12	GS 24
50	421 095 14	180	215	32 x 58	M12	GS 24

Veľkosť	Produkt č.	Z ^{H8} mm	LK mm	D x L mm	M mm	Spojka Veľkosť
63	421 096 01	80	100	19 x 40	M6	GS 28
63	421 096 02	95	115	19 x 40	M8	GS 28
63	421 096 03	110	130	24 x 50	M8	GS 28
63	421 096 04	130	165	24 x 50	M10	GS 28
63	421 096 05	130	165	28 x 58	M10	GS 28
63	421 096 06	130	165	32 x 58	M10	GS 28
63	421 096 07	180	215	28 x 58	M12	GS 28
63	421 096 08	180	215	32 x 58	M12	GS 28
63	421 096 09	180	215	38 x 80	M12	GS 28
80	421 098 01	80	100	19 x 40	M6	GS 28
80	421 098 02	95	115	19 x 40	M8	GS 28
80	421 098 03	95	115	24 x 50	M8	GS 28
80	421 098 04	110	130	19 x 40	M8	GS 28
80	421 098 05	110	130	24 x 50	M8	GS 28
80	421 098 06	130	165	24 x 50	M10	GS 28
80	421 098 07	130	165	28 x 58	M10	GS 28
80	421 098 08	130	165	32 x 58	M10	GS 28
80	421 098 09	180	215	24 x 50	M12	GS 28
80	421 098 10	180	215	28 x 58	M12	GS 28
80	421 098 11	180	215	32 x 58	M12	GS 28
80	421 098 12	180	215	38 x 80	M12	GS 28

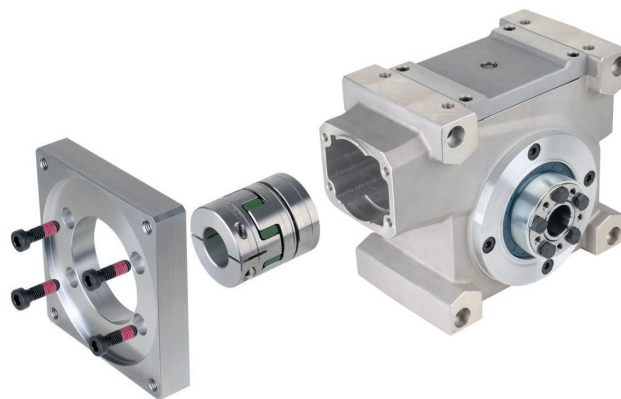
Rozsah dodávky úpravy motora



Úprava motora pozostáva z príruby, skrutiek na montáž prevodovky a spojky bez vôľe.

Informácie potrebné na objednanie: napr.: Produkt č. 42104100, Veľkosť prevodovky 40, i=4:1 a produkt č. 42109401, veľkosť prispôsobenia motora 40, hriadeľ-Ø 9 x 20 mm

Komponenty Servo kompletného šnekového prevodu ZM/S



Úpravu motora a jednotku prevodovky je potrebné objednať samostatne.