

MAE 657.11 Winkelkomplettsatz für Konstruktionsprofile, i-Baukasten

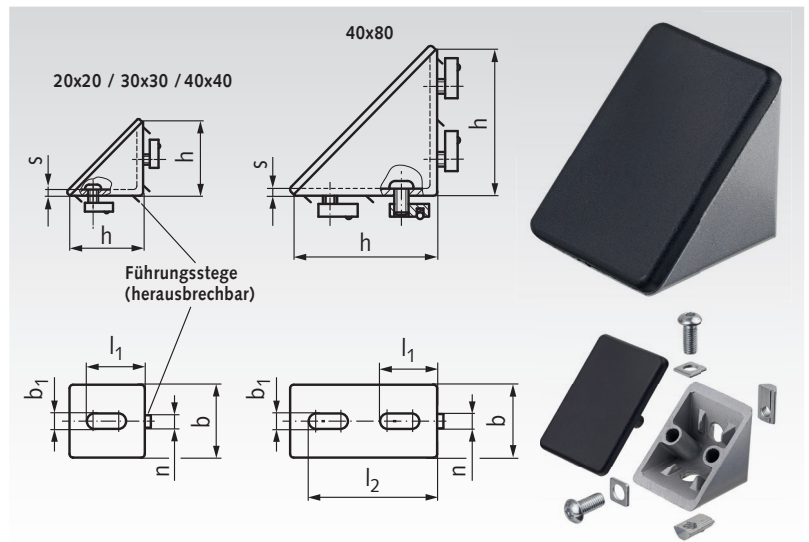
Werkstoff:

Winkel: Zink-Druckguss, lackiert, alufarben.
Schrauben und Nutensteine: Stahl, verzinkt.
Abdeckkappe: Kunststoff Polyamid (PA), schwarz.

Winkel ermöglichen die Befestigung von Aluminiumprofilen an Tischen, Platten oder in einem rechten Winkel zueinander, ohne dass eine Bearbeitung der Profile erforderlich ist.

Die Verbindung kann entlang der Profilverlauf flexibel positioniert und verschoben werden. Für die Befestigung des Winkels an einer Platte oder quer zum Aluminiumprofil ist das Herausbrechen der Führungsstege notwendig.

Abdeckkappen bieten nicht nur ein ästhetisch ansprechendes Erscheinungsbild, sondern erleichtern auch die Reinigung.



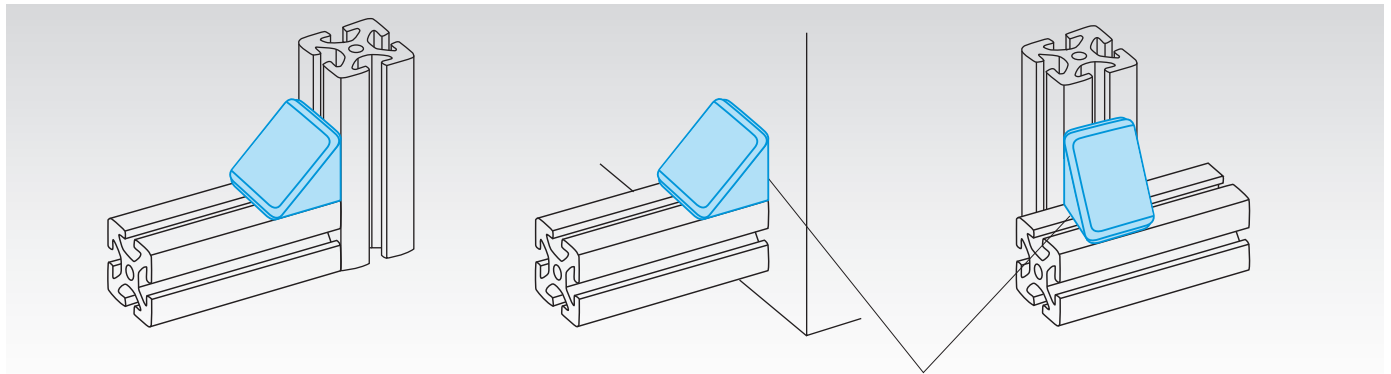
Bestellangaben: z.B.: Art.-Nr. MAE 657.11-2020, Winkelkomplettsatz 20 x 20 mm

Artikel-Nr.	Nut mm	b mm	h mm	b ₁ mm	l ₁ mm	l ₂ mm	n mm	s mm	Schrauben mm	Anzugs- drehmoment Nm	Gewicht g
MAE 657.11-2020	5	20	20	5,4	16	-	5	3	M5 x 8 ¹⁾	8	20
MAE 657.11-3030	6	30	30	6,5	18,5	-	6	4	M6 x 12 ²⁾	10	60
MAE 657.11-4040	8	40	40	8,3	24	-	8	4	M8 x 18 ²⁾	25	140
MAE 657.11-4080	8	40	80	8,3	24,5	64	8	4	M8 x 16 ²⁾	25	384

¹⁾ Zylinderschraube ISO 4762 (DIN 912).

²⁾ Linsenkopfschraube mit Innensechskant ISO 7380-1.

Verwendungsbeispiel



Das Herausbrechen der Führungsstege ist erforderlich.