

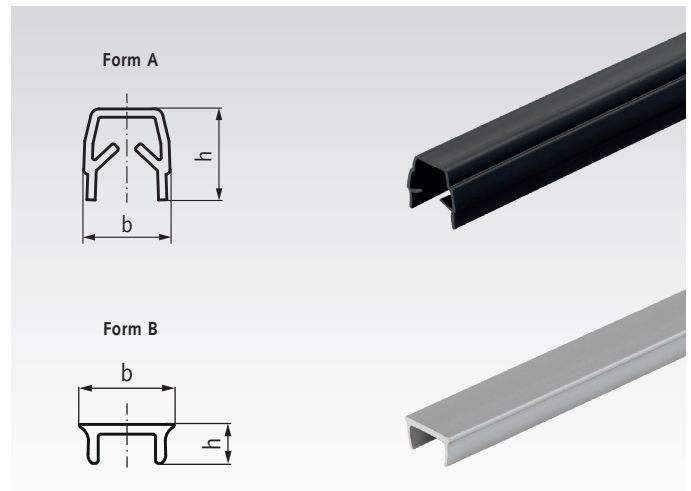
MAE 657.13 Abdeck- und Einfassprofile für Konstruktionsprofile, i-Baukasten

Werkstoff:

Abdeck- und Einfassprofile: Kunststoff PA, schwarz.
Abdeckprofile: Aluminium, naturfarben.

Abdeck- und Einfassprofile sind vielseitig einsetzbar in den Nuten von Aluminiumprofilen. Bei der Nutzung als Abdeckprofil wird die geschlossene Seite nach außen gekehrt, wodurch die Nut vor Staub und Schmutz geschützt und gleichzeitig Kabel sowie Schläuche verdeckt werden, was zu einem optisch ansprechenden Erscheinungsbild führt.

Wird das Profil als Einfassprofil verwendet, zeigt die offene Seite nach außen, sodass Flächenelemente wie Glas- oder PMMA-Scheiben direkt in der Nut fixiert werden können.



Bestellangaben: z.B.: Art.-Nr. MAE 657.13-5A-1, Einfassprofil für Nut 5 mm, Länge 1m

Abdeck- und Einfassprofile, Form A

Artikel-Nr.	Nut mm	b≈ mm	h≈ mm	s ¹⁾ mm	Profillänge m	Gewicht g/m
MAE 657.13-5A-1	5	6	6,25	1,5 - 2,0	1	26
MAE 657.13-5A-2	5	6	6,25	1,5 - 2,0	2	26
MAE 657.13-6A-1	6	7,3	9	2,0 - 3,5	1	26
MAE 657.13-6A-2	6	7,3	9	2,0 - 3,5	2	26
MAE 657.13-8A-1	8	9,4	12	4,0 - 5,0	1	26
MAE 657.13-8A-2	8	9,4	12	4,0 - 5,0	2	26

¹⁾ Siehe Verwendungsbeispiel.

Abdeckprofile, Form B

Artikel-Nr.	Nut mm	b≈ mm	h≈ mm	Profillänge m	Gewicht g/m
MAE 657.13-8B-1	8	9	5	1	16
MAE 657.13-8B-2	8	9	5	2	16

Verwendungsbeispiel

