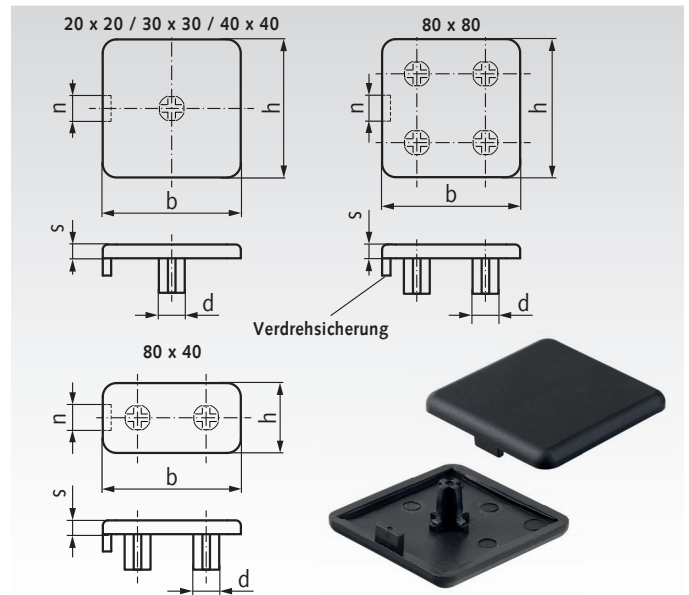


## MAE 657.14 Abdeckkappen für Konstruktionsprofile, i-Baukasten

**Werkstoff:** Kunststoff PA, schwarz.

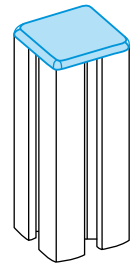
Abdeckkappen bieten einen ästhetischen Abschluss für die Stirnseiten von Aluminiumprofilen und tragen zur Sicherheit bei, indem sie vor scharfen Schnittkanten schützen.

Zudem verhindern sie das Eindringen von Staub und Schmutz in die Profile. Die Montage der Abdeckkappen erfolgt durch Einschlagen mit einem Gummihammer, ohne Bearbeitung der Profile.



Bestellangaben: z.B.: Art.-Nr. MAE 657.14-2020, Abdeckkappe für 20 x 20 mm

Artikel-Nr.	b mm	h mm	d mm	n mm	s mm	Gewicht g
MAE 657.14-2020	20	20	4,5	5	4	2
MAE 657.14-3030	30	30	5,2	6	3	2
MAE 657.14-4040	40	40	7,1	8	4	4
MAE 657.14-4080	80	40	6,9	8	4	12
MAE 657.14-8080	80	80	6,8	8	4	14

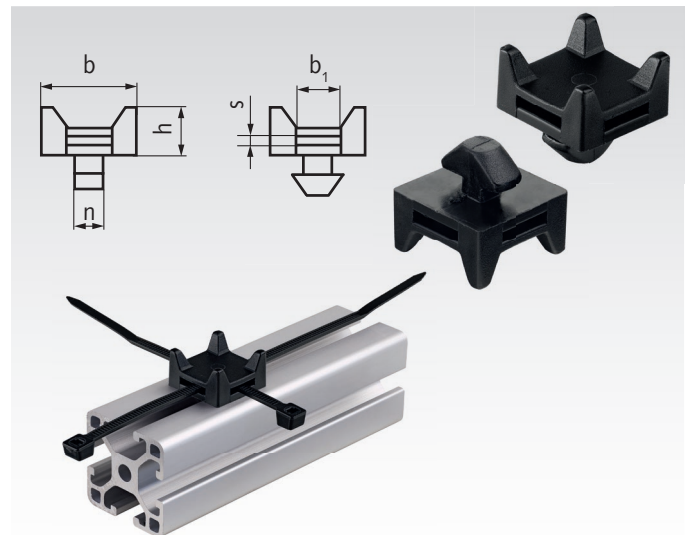


## MAE 657.15 Kabelbinderblock für Konstruktionsprofile, i-Baukasten

**Werkstoff:** Kunststoff PA, schwarz.

Kabelbinderblöcke dienen zur geordneten Befestigung von Kabeln, Leitungen und Schläuchen an Aluminiumprofilen. Sie werden in die Profilmutter eingesetzt und durch Drehen um 90° mit einem Maulschlüssel fixiert.

Durch die platzsparende Befestigung in der Profilmutter lassen sich Kabel sauber führen und übersichtlich bündeln, ohne die Konstruktion zu beeinträchtigen.



Bestellangaben: z.B.: Art.-Nr. MAE 657.15-5, Kabelbinderblock Nut 5 mm

Artikel-Nr.	Nut mm	b mm	b <sub>1</sub> mm	h mm	n mm	s mm	Gewicht g
MAE 657.15-5	5	20	10	11	5	1,8	4
MAE 657.15-6	6	20	10	11	6	1,8	4
MAE 657.15-8	8	20	10	11	8	1,8	4