

## Elastische Kupplungen RNKC, spielfrei, mit Klemmnabe, Kompaktausführung

**Werkstoff:** Kupplungsnaben: Aluminium. Zahnkranz: Polyurethan, Shorehärte 92°A (gelb) oder 98°A (rot) oder 64°D (grün).

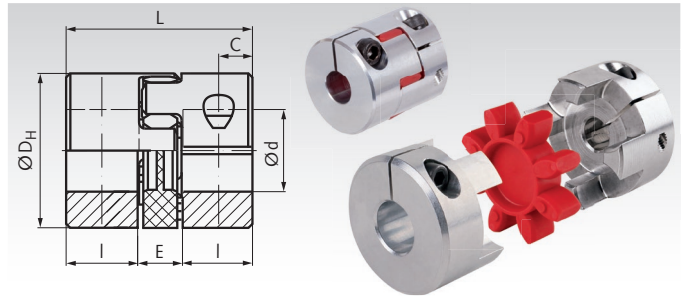
Zwei Kupplungsnaben mit einem Zahnkranz gleicher Baugröße ergeben zusammen eine elastische Kupplung.

**Alle drei Einzelteile müssen einzeln bestellt werden.**

- Spielfreie, steckbare, elastische Kupplung in kurzer Ausführung.
- Mit Klemmnaben, einbaufertig für schnellste Montage.

Temperaturbereich: -30°C bis +90°C.

Bestellangaben: z.B.: Art.-Nr. 60560704, Kupplungsnabe RNKC Größe 7, Bohr. 4mm  
60560705, Kupplungsnabe RNKC Größe 7, Bohr. 5mm  
60519207, Zahnkranz Größe 7, 92° Shore A



Artikel-Nr. Nabe einzeln	Artikel-Nr. Zahnkranz 92° Shore A	Artikel-Nr. Zahnkranz 98° Shore A	Bau- größe	Bohrung <sup>1)</sup> d H7 mm	T <sub>K max.</sub> <sup>2)</sup> Nabe Nm	T <sub>KN</sub> <sup>3)</sup> 92°Sh Nm	T <sub>K max.</sub> <sup>4)</sup> 92°Sh Nm	T <sub>KN</sub> <sup>3)</sup> 98°Sh Nm	T <sub>K max.</sub> <sup>4)</sup> 98°Sh Nm	D <sub>H</sub> mm	L mm	I mm	E mm	Stör- kreis-Ø mm	Gewicht Nabe g
605 607 04	605 192 07	-	7	4	1,3	1,1	2,2	-	-	14	18	5	8	16,6	2,7
605 607 05	605 192 07	-	7	5	1,4	1,1	2,2	-	-	14	18	5	8	16,6	2,6
605 607 06	605 192 07	-	7	6	1,5	1,1	2,2	-	-	14	18	5	8	16,6	2,5
605 609 04	605 192 09	-	9	4	2,3	2,9	5,9	-	-	20	24	7	10	21,3	6
605 609 05	605 192 09	-	9	5	2,4	2,9	5,9	-	-	20	24	7	10	21,3	5,8
605 609 06	605 192 09	-	9	6	2,5	2,9	5,9	-	-	20	24	7	10	21,3	5,6
605 609 08	605 192 09	-	9	8	2,8	2,9	5,9	-	-	20	24	7	10	21,3	5,1
605 609 09	605 192 09	-	9	9	2,9	2,9	5,9	-	-	20	24	7	10	21,3	4,8
605 609 10	605 192 09	-	9	10	3	2,9	5,9	-	-	20	24	7	10	21,3	4,5
605 609 11	605 192 09	-	9	11	3,2	2,9	5,9	-	-	20	24	7	10	21,3	4,1
605 612 05	605 192 12	605 198 12	12	5	5,8	5	10	9	18	25	26	7	12	27,2	12,2
605 612 06	605 192 12	605 198 12	12	6	6,9	5	10	9	18	25	26	7	12	27,2	12
605 612 08	605 192 12	605 198 12	12	8	7,4	5	10	9	18	25	26	7	12	27,2	11,5
605 612 09	605 192 12	605 198 12	12	9	7,7	5	10	9	18	25	26	7	12	27,2	11,2
605 612 10	605 192 12	605 198 12	12	10	8	5	10	9	18	25	26	7	12	27,2	10,9
605 612 11	605 192 12	605 198 12	12	11	8,3	5	10	9	18	25	26	7	12	27,2	10,6
605 612 12	605 192 12	605 198 12	12	12	8,6	5	10	9	18	25	26	7	12	27,2	10,2
605 614 05	605 192 14	605 198 14	14	5	9,2	7,5	15	12,5	25	30	32	9,5	13	30,5	22
605 614 08	605 192 14	605 198 14	14	8	14,7	7,5	15	12,5	25	30	32	9,5	13	30,5	20,9
605 614 10	605 192 14	605 198 14	14	10	15,7	7,5	15	12,5	25	30	32	9,5	13	30,5	19,9
605 614 11	605 192 14	605 198 14	14	11	16,2	7,5	15	12,5	25	30	32	9,5	13	30,5	19,3
605 614 12	605 192 14	605 198 14	14	12	16,7	7,5	15	12,5	25	30	32	9,5	13	30,5	18,7
605 614 14	605 192 14	605 198 14	14	14	17,7	7,5	15	12,5	25	30	32	9,5	13	30,5	17,3
605 614 15	605 192 14	605 198 14	14	15	18,3	7,5	15	12,5	25	30	32	9,5	13	30,5	16,5
605 614 16	605 192 14	605 198 14	14	16	18,8	7,5	15	12,5	25	30	32	9,5	13	30,5	15,6
605 619 11	605 192 19	605 198 19	19	11	45	10	20	17	34	40	50	17	16	45,7	58
605 619 12	605 192 19	605 198 19	19	12	47	10	20	17	34	40	50	17	16	45,7	57,5
605 619 14	605 192 19	605 198 19	19	14	49	10	20	17	34	40	50	17	16	45,7	56,2
605 619 15	605 192 19	605 198 19	19	15	50	10	20	17	34	40	50	17	16	45,7	55,6
605 619 16	605 192 19	605 198 19	19	16	51	10	20	17	34	40	50	17	16	45,7	54,8
605 619 19	605 192 19	605 198 19	19	19	55	10	20	17	34	40	50	17	16	45,7	52,4
605 619 20	605 192 19	605 198 19	19	20	56	10	20	17	34	40	50	17	16	45,7	51,5
605 624 10	605 192 24	605 198 24	24	10	58	35	70	60	120	55	58	20	18	56,4	140
605 624 11	605 192 24	605 198 24	24	11	59	35	70	60	120	55	58	20	18	56,4	139
605 624 12	605 192 24	605 198 24	24	12	61	35	70	60	120	55	58	20	18	56,4	138
605 624 14	605 192 24	605 198 24	24	14	63	35	70	60	120	55	58	20	18	56,4	137
605 624 15	605 192 24	605 198 24	24	15	64	35	70	60	120	55	58	20	18	56,4	135
605 624 16	605 192 24	605 198 24	24	16	65	35	70	60	120	55	58	20	18	56,4	134
605 624 19	605 192 24	605 198 24	24	19	69	35	70	60	120	55	58	20	18	56,4	131
605 624 20	605 192 24	605 198 24	24	20	70	35	70	60	120	55	58	20	18	56,4	129
605 624 24	605 192 24	605 198 24	24	24	74	35	70	60	120	55	58	20	18	56,4	123
605 624 25	605 192 24	605 198 24	24	25	76	35	70	60	120	55	58	20	18	56,4	121
605 624 28	605 192 24	605 198 24	24	28	79	35	70	60	120	55	58	20	18	56,4	115
605 624 30	605 192 24	605 198 24	24	30	81	35	70	60	120	55	58	20	18	56,4	110
605 624 32	605 192 24	605 198 24	24	32	84	35	70	60	120	55	58	20	18	56,4	105
605 628 14	605 192 28	605 198 28	28	14	105	95	190	160	320	65	62	21,5	19	72,6	210
605 628 20	605 192 28	605 198 28	28	20	116	95	190	160	320	65	62	21,5	19	72,6	200
605 628 24	605 192 28	605 198 28	28	24	123	95	190	160	320	65	62	21,5	19	72,6	192
605 628 25	605 192 28	605 198 28	28	25	124	95	190	160	320	65	62	21,5	19	72,6	190
605 628 28	605 192 28	605 198 28	28	28	130	95	190	160	320	65	62	21,5	19	72,6	182

<sup>1)</sup> Standard-Bohrung. Andere Bohrungsgrößen bis zur max. Bohrung kurzfristig lieferbar. Passfedernuten gegen Mehrpreis.

<sup>2)</sup> Reibschlussmoment der Klemmnabe. <sup>3)</sup> Nennrehmoment des Zahnkranzes. <sup>4)</sup> Maximalrehmoment des Zahnkranzes.  
Das zul. Reibschlussmoment für die jeweilige Bohrungsgröße darf nicht überschritten werden.

## Elastische Kupplungen RNKC, spielfrei, mit Klemmnabe, Kompaktausführung

### Weitere Angaben und Abmessungen

Bau- größe	Bohrungen		C mm	Winkel Grad	Verlagerung max.		Drehzahl max. min <sup>-1</sup>	Drehfedersteife <sup>5)</sup>		Trägheits- moment <sup>6)</sup> 10 <sup>-6</sup> kg m <sup>2</sup>	Schrauben- größe ISO 4762	Anzugs- moment Nm
	min. mm	max. mm			radial mm	axial mm		statisch Nm/rad	dynam. Nm/rad			
7	3	7	2,5	1	0,1	+0,6/-0,3	27.000	14,3	43	0,18	M2	0,43
9	4	11	3,5	1	0,15	+0,8/-0,4	19.000	31,5	95	0,85	M2,5	0,85
12	4	12	3,5	0,9	0,08	+0,9/-0,4	16.000	241	718	2,20	M3	2,0
14	4	16	5,0	0,9	0,09	+1,0/-0,5	13.000	172	513	16,6	M4	4,5
19	8	21	8,5	0,9	0,06	+1,2/-0,5	10.000	860	2.580	31,1	M6	15
24	10	32	10	0,9	0,11	+1,4/-0,5	7.000	2.060	6.190	119	M6	15
28	14	37	11	0,9	0,11	+1,5/-0,7	6.000	3.440	10.314	254	M8	40
38	15	46	15,5	0,9	0,12	+1,8/-0,7	5.000	7.160	21.486	828	M10	84
42	20	50	17,5	0,9	0,14	+2,0/-1,0	4.000	19.200	37.690	1.866	M12	145
48	20	57	23	0,9	0,16	+2,1/-1,0	3.750	22.370	45.620	3.221	M12	145

<sup>5)</sup> Mit dem härteren Zahnkranz und  $0,5 \times T_{KN}$ . <sup>6)</sup> Jeweils mit der max. Bohrung errechnet.



**Zahnkranze Seite 424**