

Einfach-Rollenketten GT4 Winner nach DIN ISO 606 (ex DIN 8187), Premium

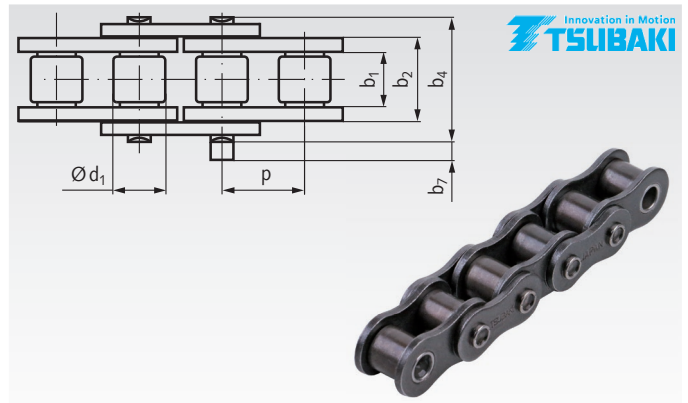
Werkstoffe: Spezielle Ketten-Stähle.

Premium-Einfach-Rollenketten. Entwickelt für geringen Verschleiß. In gleichbleibend hoher Qualität gefertigt. Ab Größe 08 mit nahtlosen Buchsen. Ab Größe 16 mit Schmiernutbuchsen. Größe 08 bis 16 mit Senkvernetzung. Geschweißte Laschen (Größe 06 mit geraden Laschen). Dynamisch vorgereckt. Lieferlängen mit ungerader Gliederzahl, beidseitig mit Innenglied endend. Verschlussglieder mit Stanzringverdichtung zur Festigkeitserhöhung.

Temperaturbereich: -10° bis +60°C.

Andere Temperaturen mit Spezialfett möglich.

Bestellangaben: z.B.: Artikel-Nr. 100 800 00W, Rollenkette GT4 Winner 05 B-1



DIN ISO-Nr.	Artikel-Nr.	Teilung x innere Breite		Innere Breite b ₂ mm	Rollen- Ø d ₁ mm	Bolzen Ø mm	über Niet b ₄ mm	Über- stand b ₇ ³⁾ mm	Bruchkraft min. kN	Gewicht kg/m	
		mm	Zoll								
05 B-1	100 800 00W	8,0	x 3,0	-	4,77	5,00	2,30	8,6	3,1	5	0,18
06 B-1 ¹⁾	101 000 00W	9,525	x 5,72	3/8 x 7/32	8,53	6,35	3,27	13,5	3,3	9	0,39
08 B-1	105 000 00W	12,7	x 7,75	1/2 x 5/16	11,30	8,51	4,45	17,0	3,9	19	0,70
10 B-1	106 000 00W	15,875	x 9,65	5/8 x 3/8	13,28	10,16	5,08	19,6	4,1	23	0,95
12 B-1	107 000 00W	19,05	x 11,68	3/4 x 7/16	15,62	12,07	5,72	22,7	4,6	31	1,25
16 B-1 ²⁾	108 000 00W	25,4	x 17,02	1" x 17,02mm	25,45	15,88	8,28	36,1	5,4	70	2,70
20 B-1 ²⁾	109 000 00W	31,75	x 19,56	1 1/4 x 3/4	29,01	19,05	10,19	43,2	6,1	98	3,85
24 B-1 ²⁾	110 000 00W	38,1	x 25,4	1 1/2 x 1	37,92	25,40	14,63	53,4	6,6	167	7,45

¹⁾ Mit geraden Laschen.

²⁾ Mit Schmiernutbuchsen.

³⁾ Maximal-Wert am Verschlussglied.

Bitte beachten: Verpackungseinheit 5 m inkl. Verschlussglied.
Falls Sonderlängen gewünscht werden, sind die Länge und die Gliederzahl (ungerade Zahl!) anzugeben.
Bei Sonderlängen sind Verschlussglieder immer separat zu bestellen.

Verschlussglieder für Einfach-Rollenketten GT4 Winner nach DIN ISO 606 (ex DIN 8187), Premium

Werkstoffe: Spezielle Ketten-Stähle.

Bestellangaben: z.B.: Artikel-Nr. 100 803 00W, Verschluss Nr. 11/E, GT4 Winner, 05 B-1



DIN ISO-Nr.	Artikel-Nr. Steckglied Nr. 11/E	Gewicht g	Artikel-Nr. Steckglied Nr. 10/S	Gewicht g	Artikel-Nr. gekröpft Nr. 12/L ¹⁾	Gewicht g	Artikel-Nr. gekr. Doppel. Nr. 15/C ¹⁾	Gewicht g
05 B-1	100 803 00W	2	-	-	-	-	100 805 00W	2
06 B-1	101 003 00W	4	101 002 00W	4	101 004 00W	4	101 005 00W	9
08 B-1	105 003 00W	9	105 002 00W	9	105 004 00W	9	105 005 00W	18
10 B-1	106 003 00W	13	106 002 00W	12	106 004 00W	15	106 005 00W	31
12 B-1	107 003 00W	21	107 002 00W	21	107 004 00W	24	107 005 00W	48
16 B-1	108 003 00W	66	108 002 00W	64	108 004 00W	80	108 005 00W	140
20 B-1	-	-	109 002 00W	108	109 004 00W	145	109 005 00W	279
24 B-1	-	-	110 002 00W	286	110 004 00W	293	110 005 00W	580

¹⁾ Bei Kröpfgliedern reduzieren sich Leistung und Bruchkraft um 20%.