

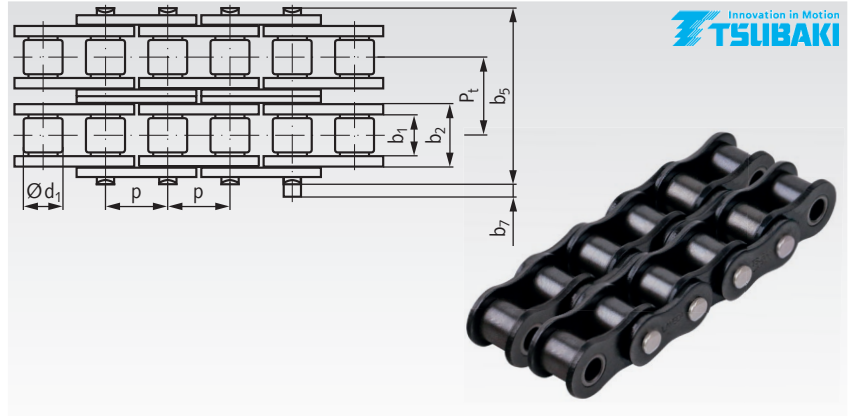
Zweifach-Rollenketten Lambda nach DIN ISO 606 (ex DIN 8187), selbstschmierend, Premium

Werkstoffe: Spezielle Ketten-Stähle, Buchsen aus Sintermetall.

Selbstschmierende Zweifach-Rollenketten in Premiumqualität. Nahtlose Sintermetallbuchsen getränkt mit NSF-H1 Hochleistungsschmierstoff. Speziell beschichtete Bolzen. Dynamisch vorgereckt. Geschwefelte Laschen (Größe 06 mit geraden Laschen). Lieferlängen mit ungerader Gliederzahl, beidseitig mit Innenglied endend. Verschlussglieder mit Stanzringverdichtung zur Festigkeitserhöhung.

Temperaturbereich: -10° bis +150°C.

Bestellangaben: z.B.: Artikel-Nr. 12177000L, Zweifach-Rollenkette Lambda, 06 B-2



Innovation in Motion
TSUBAKI

DIN ISO-Nr.	Artikel-Nr.	Teilung x innere Breite p x b _{1min}		Innere Breite b ₂ mm	Rollen- Ø d ₁ mm	über Niet b ₅ mm	Mitten- abstand P _t mm	Über- stand b ₇ ²⁾ mm	Bruchkraft min. kN	Gewicht kg/m	
		mm	Zoll								
06 B-2 ¹⁾	121 770 00L ¹⁾	9,525	x 5,72	3/8 x 7/32	8,53	6,35	23,8	10,24	3,3	16,9	0,78
08 B-2	125 770 00L	12,7	x 7,75	1/2 x 5/16	11,30	8,51	31,0	13,92	3,9	31,1	1,36
10 B-2	126 770 00L	15,875	x 9,65	5/8 x 3/8	13,28	10,16	36,2	16,59	4,1	44,5	1,82
12 B-2	127 770 00L	19,05	x 11,68	3/4 x 7/16	15,62	12,07	42,2	19,46	4,6	57,8	2,38
16 B-2	128 770 00L	25,4	x 17,02	1" x 17,02mm	25,45	15,88	68,0	31,88	5,4	106,0	5,40
20 B-2	129 770 00L	31,75	x 19,56	1 1/4 x 3/4	29,01	19,05	79,7	36,45	6,1	170,0	7,20
24 B-2	129 775 00L	38,1	x 25,4	1 1/2 x 1	37,92	25,40	101,8	48,36	6,6	280,0	13,50

¹⁾ Mit geraden Laschen.

²⁾ Maximal-Wert am Verschlussglied.

Bitte beachten: Verpackungseinheit 5 m inkl. Verschlussglied.
Falls Sonderlängen gewünscht werden, sind die Länge und die Gliederzahl (ungerade Zahl!) anzugeben.
Bei Sonderlängen sind Verschlussglieder immer separat zu bestellen.

Verschlussglieder für Zweifach-Rollenketten Lambda nach DIN ISO 606 (ex DIN 8187), Premium

Werkstoffe: Spezielle Ketten-Stähle.

Bestellangaben: z.B.: Artikel-Nr. 12177003L, Verschluss Nr. 11/E, Lambda, 06 B-2



Nr. 11/E: Steckglied mit Federverschluss



Nr. 10/S: Steckglied mit Splintverschluss



Nr. 12/L: gekröpftes Glied mit Splintverschluss



Nr. 15/C: gekröpftes Doppelglied

Innovation in Motion
TSUBAKI

DIN ISO-Nr.	Artikel-Nr. Steckglied Nr. 11/E	Gewicht g	Artikel-Nr. Steckglied Nr. 10/S	Gewicht g	Artikel-Nr. gekröpft Nr. 12/L ¹⁾	Gewicht g	Artikel-Nr. gekr. Doppel. Nr. 15/C ¹⁾	Gewicht g
08 B-2	125 770 03L	17	-	-	125 770 04L	18	125 770 05L	38
10 B-2	126 770 03L	24	-	-	126 770 04L	30	126 770 05L	62
12 B-2	127 770 03L	39	-	-	127 770 04L	47	127 770 05L	99
16 B-2	128 770 03L	122	128 770 02L	122	128 770 04L	137	128 770 05L	183
20 B-2	-	-	129 770 02L	163	129 770 04L	183	129 770 05L	245
24 B-2	-	-	129 775 02L	305	129 775 04L	343	129 775 05L	458

¹⁾ Bei Kröpfung reduzieren sich Leistung und Bruchkraft um 20%.