



*Ihr Lieferant für Antriebstechnik und Normteile*



## **Betriebsanleitung / Operating Instructions / Manuel d'utilisation**

Linearführungen / Linear Motion Guides / Guidage linéaire

LA 1815



*Accuride*

Ursprungssprache: englisch. Language of origin: english. Langue d'origine : anglais.

**D**

PLZ 1, 2, 3  
Niederlassung  
MÄDLER GmbH  
Brookstieg 16  
D-22145 Stapelfeld  
Tel. 040 60 04 75 10  
hamburg@maedler.de  
www.maedler.de

**D**

PLZ 0, 4, 5  
Niederlassung  
MÄDLER GmbH  
Bublitzer Str. 21  
D-40599 Düsseldorf  
Tel. 0211 97 47 10  
duesseldorf@maedler.de  
www.maedler.de

**D**

PLZ 6, 7, 8, 9  
Hauptsitz  
MÄDLER GmbH  
Tränkestr. 6-8  
D-70597 Stuttgart  
Tel. 0711 720 95 0  
stuttgart@maedler.de  
www.maedler.de

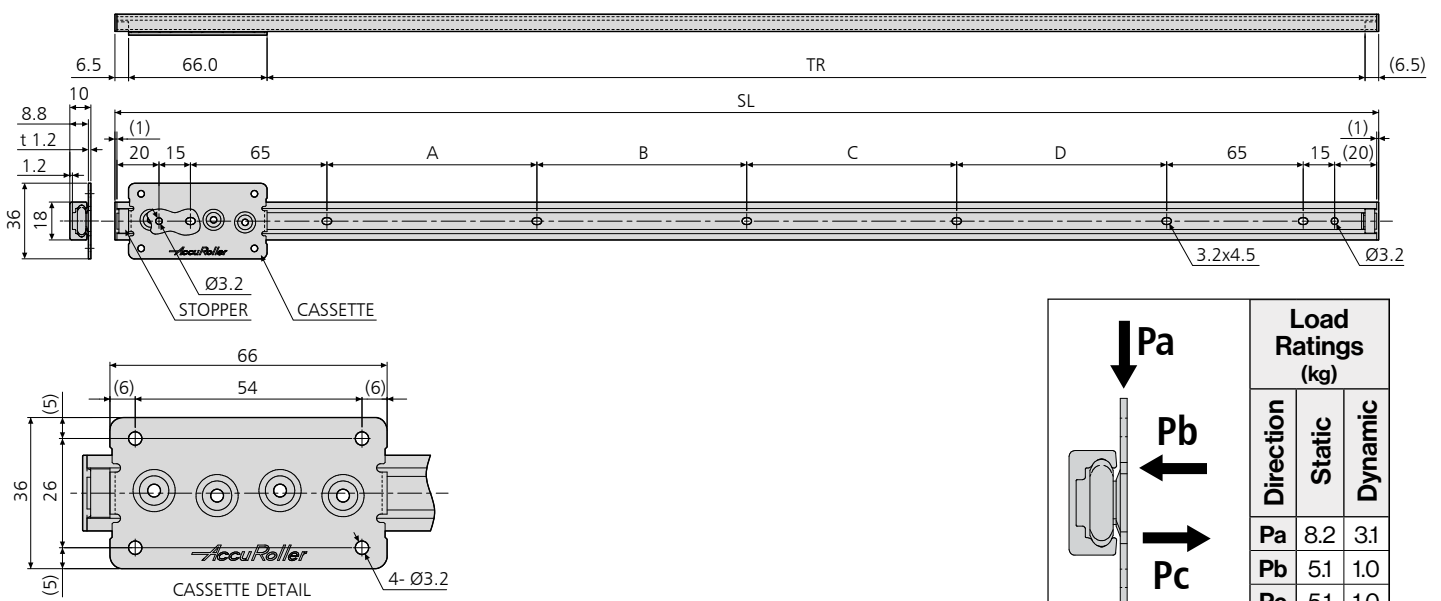
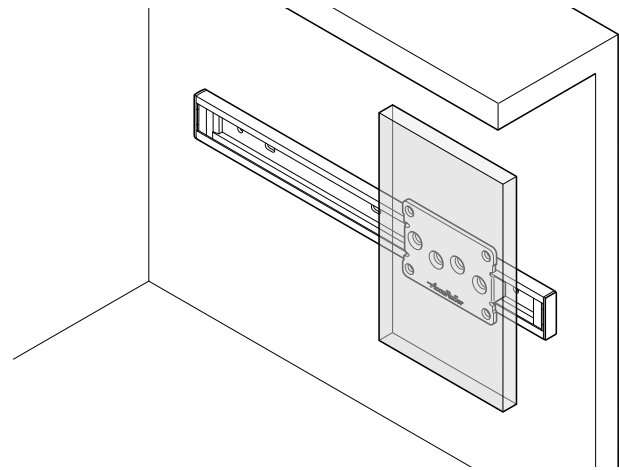
**A**

MÄDLER  
Österreich GmbH  
Schottenfeldgasse 14/3  
A-1070 Wien  
Tel. +43 1398 1398-00  
info@maedler.at  
www.maedler.at

**CH**

MÄDLER  
NORM-ANTRIEB AG  
Haldenstr. 14  
CH-8245 Feuerthalen  
Tel. +41 52 647 40 40  
info@maedler.ch  
www.maedler.ch

- GB** Installation Guide
- DE** Einbauanleitung
- FR** Guide d'installation
- IT** Guida all'installazione
- ES** Guía de instalación
- PL** Instrukcja montażu



LA1815	mm						kg		
	SL	TR	A	B	C	D	W**	†L	††L
LA1815-0020	202	123	-	-	-	-	0.063	1.0	3.1
LA1815-0025	252	173	50	-	-	-			
LA1815-0030	302	223	100	-	-	-			
LA1815-0035	352	273	75	75	-	-			
LA1815-0040	402	323	100	100	-	-			
LA1815-0045	452	373	100	50	100	-			
LA1815-0050	502	423	100	100	100	-			
LA1815-0055	552	473	100	75	75	100			
LA1815-0060	602	523	100	100	100	100			

- GB** \*\* Weight per individual slide  
† Horizontal mount  
†† Vertical Mount
- D** \*\* Gewicht je Schiene  
† Horizontal montiert  
†† Vertikal montiert
- F** \*\* Poids d'une coulisse  
† Montage à plat  
†† Montage sur chant
- I** \*\* Peso per guida singola  
† Montaggio orizzontale  
†† Montaggio verticale
- E** \*\* Peso por guía individual  
† Montaje horizontal  
†† Montaje vertical
- PL** \*\* Waga pojedynczej prowadnicy  
† Montaż poziomy  
†† Montaż pionowy

