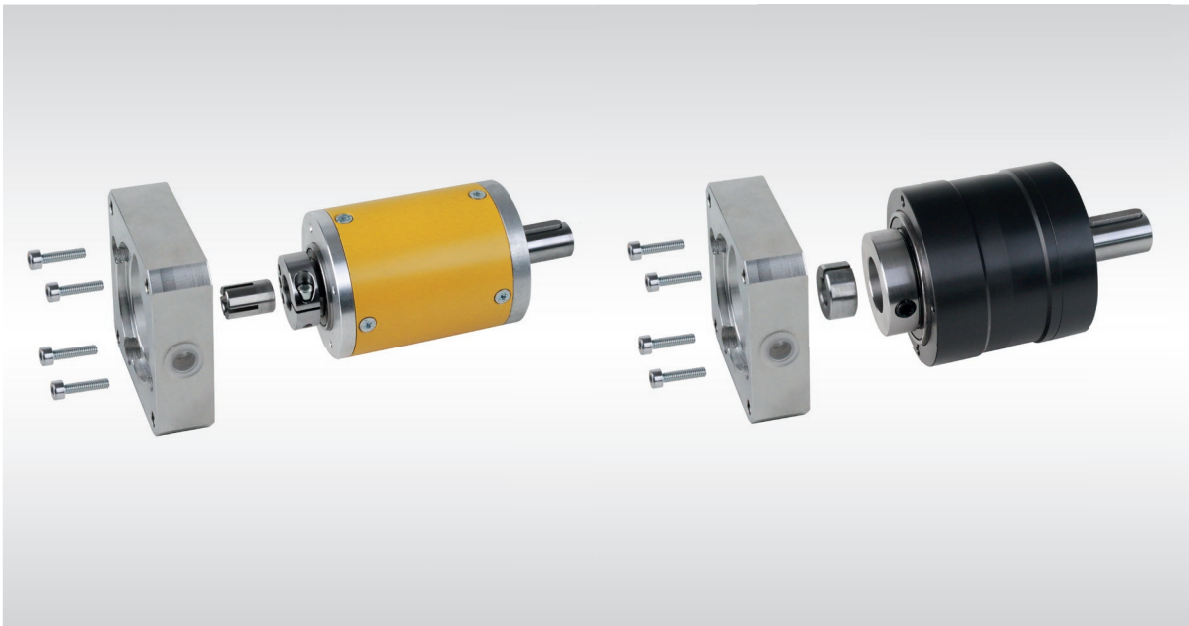




Montage- und Betriebsanleitung

Planetengetriebe MPS / MPL



Zuständige MÄDLER®-Niederlassungen nach Postleitzahlgebieten:

PLZ 1, 2 und 3
Niederlassung
MÄDLER GmbH
Brookstieg 16
D-22145 Stapelfeld
Tel. 040-60 04 75 10
Fax 040-60 04 75 33
hamburg@maedler.de

PLZ 0, 4 und 5
Niederlassung
MÄDLER GmbH
Bublitzer Str. 21
D-40599 Düsseldorf
Tel. 0211-97 47 1 0
Fax 0211-97 47 1 33
duesseldorf@maedler.de

PLZ 6, 7, 8 und 9
Hauptsitz
MÄDLER GmbH
Tränkestr. 6-8
D-70597 Stuttgart
Tel. 0711-7 20 95 0
Fax 0711-7 20 95 33
stuttgart@maedler.de

Zuständig für Schweiz:

MÄDLER Norm-Antrieb AG
Postfach 74
Güterstr. 6
CH-8245 Feuerthalen
Tel. 052-647 40 40
Fax 052-647 40 41
info@maedler.ch
www.maedler.ch

1 Inhaltsverzeichnis

1	Inhaltsverzeichnis	1
2	Einführung	2
2.1	Allgemeine Sicherheitshinweise	2
3	Montageanleitung Planetengetriebe MPS / MPL	3
4	Spezifikation	5
4.1	Befestigungsschrauben	5
4.2	Klemmschraube	5

2 Einführung

Diese Betriebsanleitung beschreibt die Montage und Inbetriebnahme, den Betrieb sowie die Inspektion und Wartung vom Planetengetriebe MPS und MPL.

Sie gilt für die Verwendung dieser Getriebe im normalen Einsatz. Sollten zusätzliche Komponenten am Getriebe verbaut werden, so ist die jeweilige Betriebsvorschrift zugrunde zu legen. Die vorliegende Betriebsvorschrift gilt nur für die Planetengetriebe MPS und MPL.

Lesen Sie diese Montageanleitung sorgfältig durch, bevor Sie das Getriebe montieren. Achten Sie besonders auf die Sicherheitshinweise!

Die Montageanleitung ist ein wichtiges Dokument. Archivieren Sie die Montageanleitung und ermöglichen Sie Ihrem Wartungspersonal den Zugriff. Das Urheberrecht dieser Montageanleitung verbleibt bei der MÄDLER GmbH Stuttgart. Die Ursprungssprache ist deutsch.

2.1 Allgemeine Sicherheitshinweise

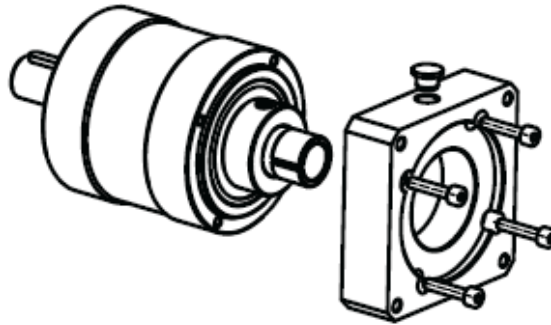
Bei der Montage und Demontage der Getriebe ist sicherzustellen, dass der ganze Antriebsstrang gegen versehentliches Einschalten gesichert und die Anlage drehmomentfrei ist. Durch unsachgemäßen Umgang mit rotierenden Teilen können schwere Verletzungen entstehen. Lesen und befolgen Sie daher unbedingt die nachstehenden Sicherheitshinweise.

- Alle Arbeiten mit dem Getriebe sind unter dem Aspekt "Sicherheit zuerst" durchzuführen.
- Schalten Sie das Antriebsaggregat ab, bevor Sie an dem Getriebe Arbeiten durchführen.
- Sichern Sie das Antriebsaggregat gegen unbeabsichtigtes Einschalten, z. B. durch das Anbringen von Hinweisschildern an der Einschaltstelle oder entfernen Sie die Sicherung an der Stromversorgung.
- Greifen Sie nicht in den Arbeitsbereich der Maschine, wenn diese noch in Betrieb ist.
- Sichern Sie die drehenden Antriebsteile vor versehentlichem Berühren. Bringen Sie entsprechende Schutzvorrichtungen und Abdeckungen an.

3 Montageanleitung Planetengetriebe MPS / MPL

Schritt 1: Legen Sie sich den Flansch, die Reduzierhülse und das Getriebe bereit.

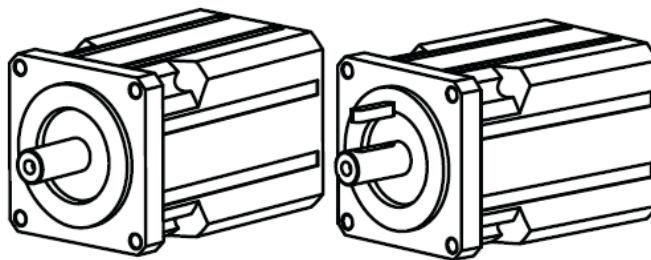
Schritt 2: Drehen Sie den Schlitz der Reduzierhülse (wenn vorhanden) ca. 90° versetzt zur Klemmschraube.



Schritt 3: Legen Sie sich Ihren Motor bereit. (gemäß DIN 42955-N)

Schritt 4: Passfedern in der Motorwelle sind zu entfernen.

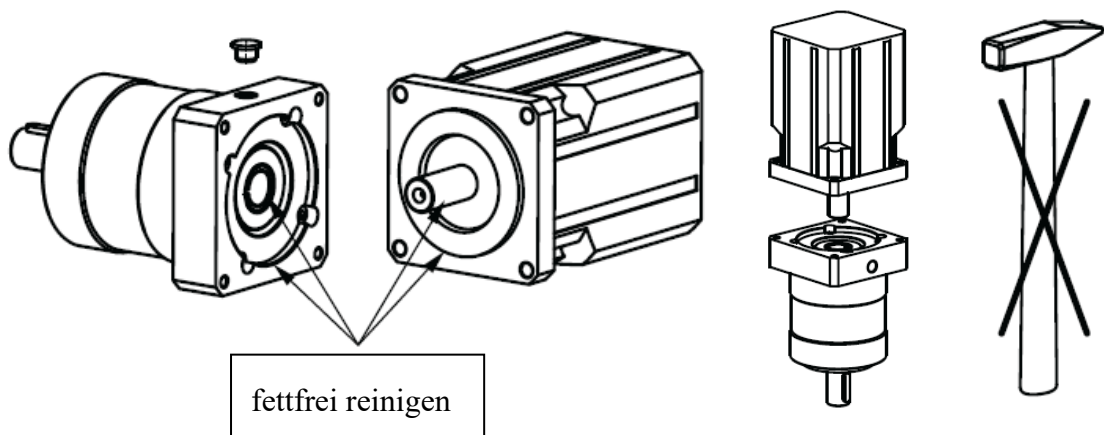
Schritt 5: Bei Motorbauform B14: Motoradapterplatte montieren.



Schritt 6: Prüfen Sie, ob Sie den richtigen Motor für das richtige Getriebe vorgesehen haben.

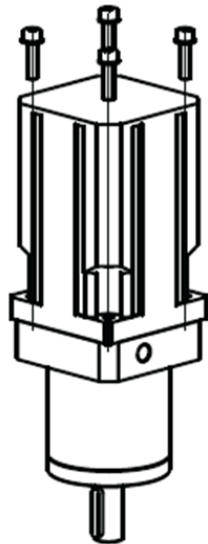
Schritt 7: Die Abdeckkappe des Flansches muss entfernt werden.

Schritt 8: Richten Sie die Stellung der Klemmschrauben zur Montagebohrung hin aus.

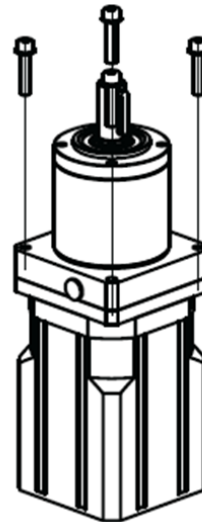


- Schritt 9: Lösen Sie mit einem Innensechskantschlüssel die Klemmschraube.
Schritt 10: Die Motorwelle ist bevorzugt vertikal mit dem Getriebe zu verbinden.
Schritt 11: Verwenden Sie dazu keinen Hammer.
Schritt 12: Stellen Sie sicher, dass der Motorflansch auf dem Getriebeflansch aufliegt.
Schritt 13: Die Klemmschraube ist mit dem vorgeschriebenen Moment $M_{A \text{ Klemm}}$ anzuziehen.
Schritt 14: Montagebohrung mit Abdeckklappe verschließen.
Schritt 15: Der Motor ist mit dem Getriebe zu verschrauben.

Motorbauform: B5



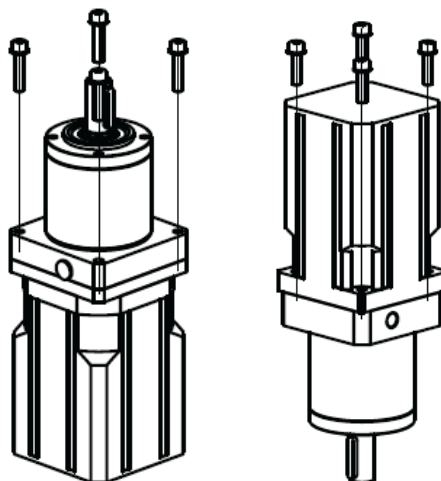
Motorbauform: B14



4 Spezifikation

4.1 Befestigungsschrauben

Für alle Befestigungsschrauben Mindestfestigkeit 8.8 verwenden und sichern. Zur Montage des Getriebes mit dem Motor, das Anzugsdrehmoment von 90% der Schraubendrehmoment wählen. Die Schrauben sind über Kreuz anzuziehen.



4.2 Klemmschraube

Die Klemmschraube des Planetengetriebes nach der $M_{A \text{ Klemm}}$ Angabe in der Tabelle anzuziehen.

MPS			
Getriebe	MPS 40	MPS 60	MPS 80
$M_{A \text{ Klemm}}$ [Nm]	1,3	3	6
SW [mm]	2,5	3	4

MPL			
Getriebe	MPL 50	MPL 70	MPL 90
$M_{A \text{ Klemm}}$ [Nm]	6	14	23
SW [mm]	3	4	5