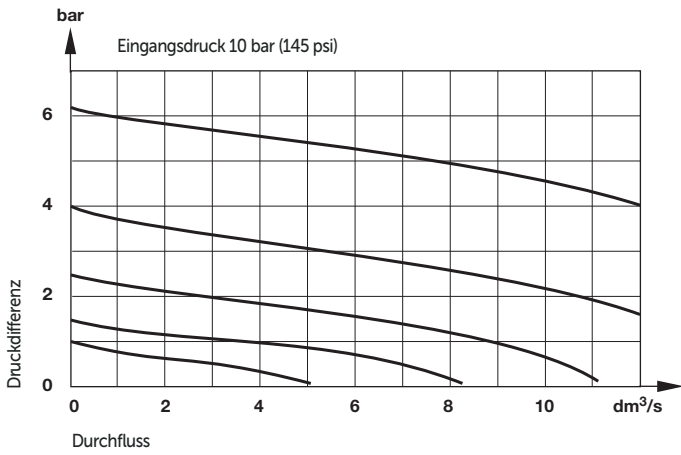


Durchflusscharakteristik
Anschluss 1/4", 40 µm Filterelement, Regelbereich 0,3 ... 7 bar



Zubehör



Reparatursatz

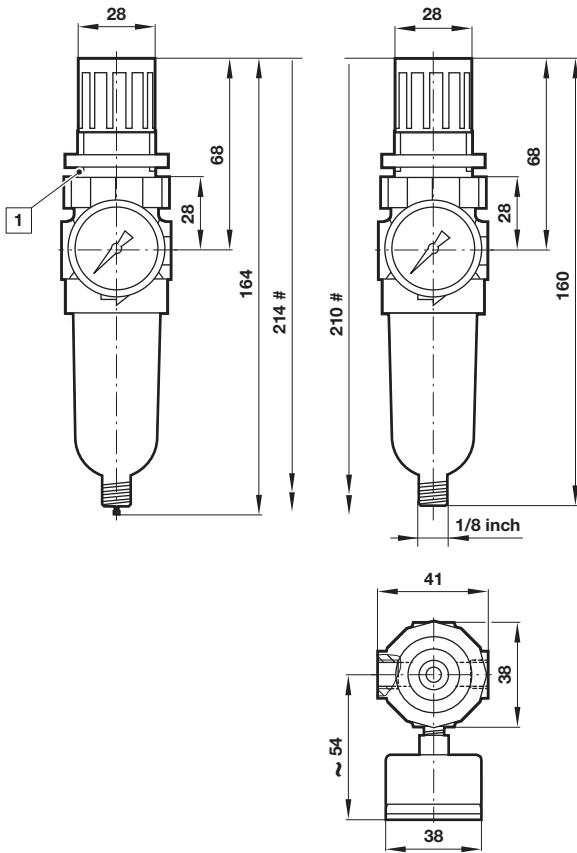


Befestigungswinkel mit Mutter	Panel-Mutter	Verstellsperre	Manometer ø 40 mm
			
1 & 4	4	3	6
18-025-003 (Kunststoff-Mutter) 18-025-004 (Metall-Mutter)	2962-04 (Metal) 2962-89 (Kunststoff)	18-001-092	18-015-990 (0 ... 4 bar) 18-015-989 (0 ... 10 bar)

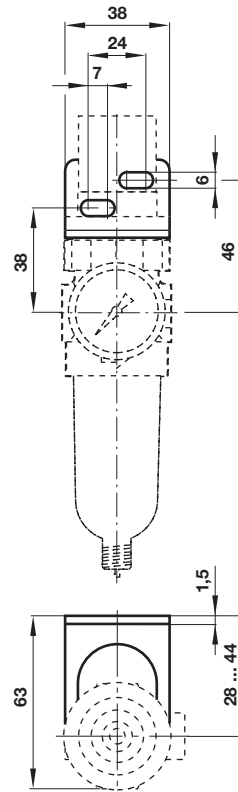
Abmessungen Manuelle Entleerung

Automatische Entleerung

Abmessungen in mm
Projection/First angle



Befestigungswinkel



Minimaler Abstand für Behälterwechsel
1 ∅ 31 mm für Paneel-Bohrung

Sicherheitshinweise

Diese Produkte sind ausschließlich in Druckluftsystemen zu verwenden. Sie sind dort einzusetzen, wo die unter »Technische Merkmale/-Daten« aufgeführten Werte nicht überschritten werden. Berücksichtigen Sie bitte die entsprechende Katalogseite. Vor dem Einsatz der Produkte bei nicht industriellen Anwendungen, in lebenserhaltenden- oder anderen Systemen, die nicht in den veröffentlichten Anleitungsunterlagen enthalten sind, wenden Sie sich bitte direkt an Norgren Ltd. Durch Missbrauch, Verschleiß oder Störungen können in Pneumatiksystemen verwendete Komponenten auf verschiedene Arten versagen.

Systemauslegern wird dringend empfohlen, die Störungsarten aller in Pneumatiksystemen verwendeten Komponententeile zu berücksichtigen und ausreichende Sicherheitsvorkehrungen zu treffen, um Verletzungen von Personen sowie Beschädigungen der Geräte im Falle einer solchen Störung zu verhindern. Systemausleger sind verpflichtet, Sicherheitshinweise für den Endbenutzer im Betriebshandbuch zu vermerken, wenn der Störungschutz nicht ausreichend gewährleistet ist.