

B38 Filterregler (Edelstahl)

- Anschluss: 3/8 ... 3/4 NPT
- Konzipiert für den Einsatz in korrosiver Umgebungen
- Einsetzbar in maritimer Umgebung, in der Öl- und Gasförderung, Chemie sowie allgemeinen Industrieanwendungen
- Mit oder ohne Überdrucksicherung



Technische Merkmale

Betriebsmedium:
Druckluft



Maximaler Betriebsdruck:
31 bar (450 psi) (manuelle Entleerung)
17 bar (247 psi) (automatische Entleerung)

Regelbereich:
0,04 ... 2 bar (0,5 ... 29 psi),
0,07 ... 4 bar (1 ... 58 psi),
0,3 ... 9 bar (4,4 ... 131 psi)

Filterelement:
5 oder 25 µm

Anschluss:
3/8, 1/2 oder 3/4 NPT
1/4 NPT (Manometer),
1/8 NPT (Entlüftung)
1/4 NPT (automatische Entleerung)

Entleerung:
Manuell oder automatisch Betriebsbedingungen für automatische Entleerung (Schwimmer gesteuert):
Zum Schließen erforderlicher Behälterdruck: > 0,3 bar
Entleerung öffnet voll automatisch bei maximalem Kondensatlevel oder bei Behälterdruck < 0,2 bar. Minimaler zum Schließen erforderlicher Durchfluss: 0,1 dm³/s

ATEX-Konformität
 II 2G Ex h IIC T6 Gb
 II 2D Ex h IIIC T85° Db

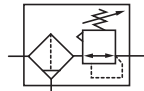
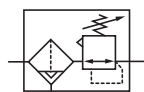
Edelstahlausführung entsprechend NACE* Standard MR-01-75
* National Association of Corrosion Engineers (MR-01-75)- Prüfung von Ausrüstungen für Einsätze in der Öl-Industrie, speziell auf Beständigkeit gegen Sulfide und Korrosion.

Umgebungs/Mediums-temperatur:
-40° ... +80°C (-40° ... +176 °F)
Um das Einfrieren der Teile zu vermeiden, muss die Druckluft

unter +2°C (+36°F) frei von Feuchtigkeit sein.

Material:
Gehäuse, Behälter, Oberteil und Einstellschraube: Edelstahl
Filterelement: PE mit hoher Dichte
Dichtungen: Synthetische Elastomere

Technische Daten, Standard Ausführung inklusive Paneelmutter

| Symbol | Anschluss | Regelbereich (bar) | Filterelement (µm) | Durchfluss * (dm ³ /s) | Entleerung | Gewicht (kg) | Typ |
|---|-----------|--------------------|--------------------|-----------------------------------|-------------|--------------|--------------|
|  | 3/8 NPT | 0,3 ... 9 | 5 | 50 | Manuell | 1,9 | B38-344-M1LA |
| | 1/2 NPT | 0,3 ... 9 | 5 | 50 | Manuell | 1,9 | B38-444-M1LA |
| | 3/4 NPT | 0,3 ... 9 | 5 | 50 | Manuell | 1,9 | B38-644-M1LA |
|  | 3/8 NPT | 0,3 ... 9 | 5 | 50 | Automatisch | 1,9 | B38-344-A1LA |
| | 1/2 NPT | 0,3 ... 9 | 5 | 50 | Automatisch | 1,9 | B38-444-A1LA |
| | 3/4 NPT | 0,3 ... 9 | 5 | 50 | Automatisch | 1,9 | B38-644-A1LA |

* Durchfluss bei 12 bar Primärdruck, 6,3 bar Sekundärdruck und einer Druckdifferenz von 1 bar.

Typenschlüssel

B38- *4* - * * * A

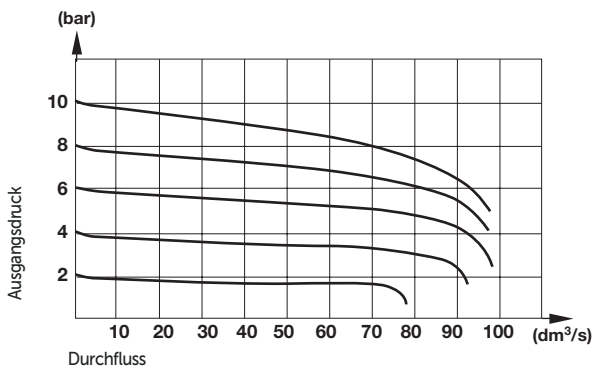
| Anschluss | Kennung |
|-----------------------------------|---------|
| 3/8 NPT | 3 |
| 1/2 NPT | 4 |
| 3/4 NPT | 6 |
| Membrane & Befestigung | Kennung |
| Mit Entlüftung und Paneel-Mutter | 4 |
| Ohne Entlüftung und Paneel-Mutter | 5 |

| Regelbereich (bar)* | Kennung |
|---------------------|---------|
| 0,04 ... 2 | C |
| 0,07 ... 4 | F |
| 0,3 ... 9 | L |
| Filterelement | Kennung |
| 5 µm | 1 |
| 25 µm | 2 |
| Entleerung | Kennung |
| Automatisch | A |
| Manuell | M |

* Der Sekundärdruck kann sowohl höher als auch niedriger als angegeben eingestellt werden. Ein konstanter Sekundärdruck ist aber nur innerhalb des angegebenen Regelbereich möglich.

Durchflusscharakteristik

Eingangsdruck: 12 bar, Filterelement: 25 µm, Anschluss: 1/2 NPT



Zubehör

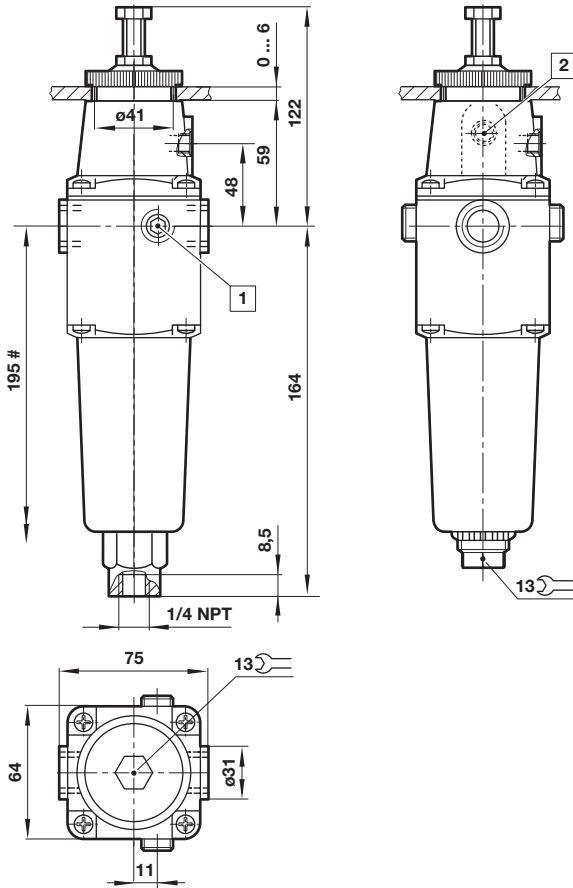
| Paneel-Mutter | Befestigungswinkel | Befestigungswinkel | Manometer *1) | Einstellschraube (Kunststoff-Kopf) |
|---|---|---|--|---|
|  |  |  |  |  |
| 5988-02 | 5989-02 | 18-001-973 (mit Paneel-Mutter) | 18-015-913 (0 ... 6 bar, -40 ... 65°C) 18-015-909 (0 ... 10 bar, -40 ... 65°C) | 74630-04 |

*1) Edelstahl entspricht nicht NACE standard MR-01-75

Ersatzteile

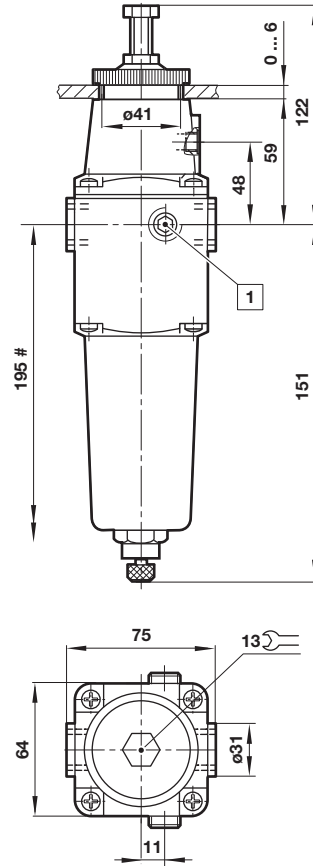
| Filterelement | Reparaturset | Automatische Entleerung |
|---|---|---|
|  |  |  |
| 2787-43 (5 µm) 2787-44 (25 µm) | 2787-41 (mit Entlüftung) 2787-42 (ohne Entlüftung) | 3000-87 (automatisch) |

Abmessungen Automatische Entleerung

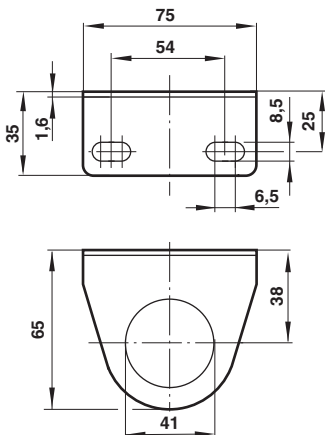


Manuelle Entleerung

Abmessungen in mm
Projection/First angle



Befestigungswinkel



Minimaler Abstand für Behälterwechsel

1 1/4 NPT Manometeranschluss

2 1/8 NPT Entlüftungsanschluss

Sicherheitshinweise

Diese Produkte sind ausschließlich in Druckluftsystemen zu verwenden. Sie sind dort einzusetzen, wo die unter »Technische Merkmale/-Daten« aufgeführten Werte nicht überschritten werden. Berücksichtigen Sie bitte die entsprechende Katalogseite. Vor dem Einsatz der Produkte bei nicht industriellen Anwendungen, in lebenserhaltenden- oder anderen Systemen, die nicht in den veröffentlichten Anleitungsunterlagen enthalten sind, wenden Sie sich bitte direkt an Norgren Ltd. Durch Missbrauch, Verschleiß oder Störungen können in Pneumatik-

systemen verwendete Komponenten auf verschiedene Arten

versagen.

Systemauslegern wird dringend empfohlen, die Störungsarten aller in Pneumatiksystemen verwendeten Komponententeile zu berücksichtigen und ausreichende Sicherheitsvorkehrungen zu treffen, um Verletzungen von Personen sowie Beschädigungen der Geräte im Falle einer solchen Störung zu verhindern.

Systemausleger sind verpflichtet, Sicherheitshinweise für den Endbenutzer im Betriebshandbuch zu vermerken, wenn der Störungschutz nicht ausreichend gewährleistet ist.