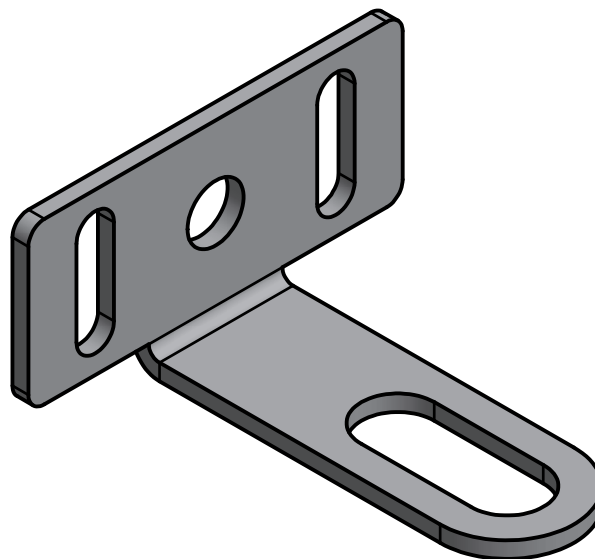
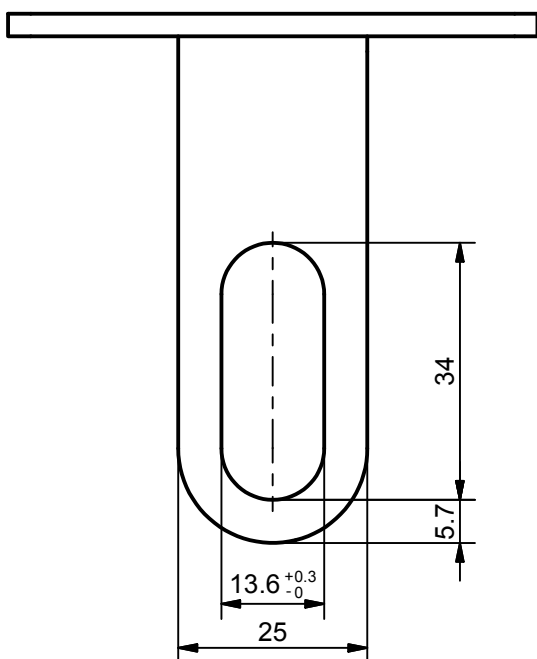
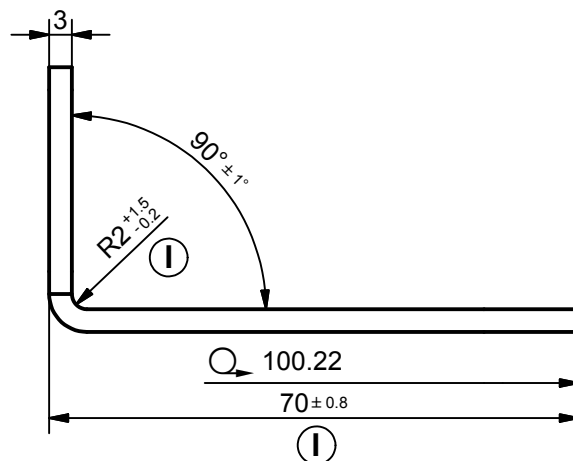


R3 unter 25° auslaufend/ⓔ
R3 below 25° discontinued




MÄDLER Artikel-Nr. 680 540 00

spanfrei, gratfrei,
partikelfrei (größer 0,2 mm)
keine scharfen Kanten/
free of burrs and swarfs
no particles (greater than 0.2 mm)
no sharp edges

Oberfläche durch gleitschleifen entgratet
Winkel +/- 1°/
Surface deburred by vibratory grinding
Angle +/- 1° ⓔ

ⓓ ⓙ

				Allgemeintoleranz/ general tolerance DIN ISO 2768-mL	all dimensions [mm]	Maßstab: 1:1	Mat.: 1.4016 oder 1.4301/ 1.4016 or 1.4301	
						oder gleichwertiges Material nach Absprache mit perma-tec/ or equivalent material in consultation with perma-tec ⓙ ⓓ		
J	Text geändert	20.04.15	Bader	Datum	Name	 Artikel 104864		
I	Toleranzen erweitert	15.12.14	thd	Gezeichnet	20.04.15			Bader
H	ø10,5+0,5 hinzu	15.12.14	Bader	Kontrolliert	29.04.15			Scheit
H	Material wahlweise	15.12.14	Bader	Norm				
G	Art.Nr. neu hinzu	11.11.13	Bader					
F	Benennung geändert	17.04.08	Kaiser	Projekt		Benennung Halterung (Edelstahl)/ Bracket (stainless steel)	1 A4	
E	Text ergänzt	31.08.06	Scheit	Anschlusssteile				
E	2768-mK in 2768-mL	31.08.06	Scheit					
Status	Änderungen	Datum	Name	Ers. für	AN HAL 02 I	Zeichnungsnummer	AN HAL 02 J	