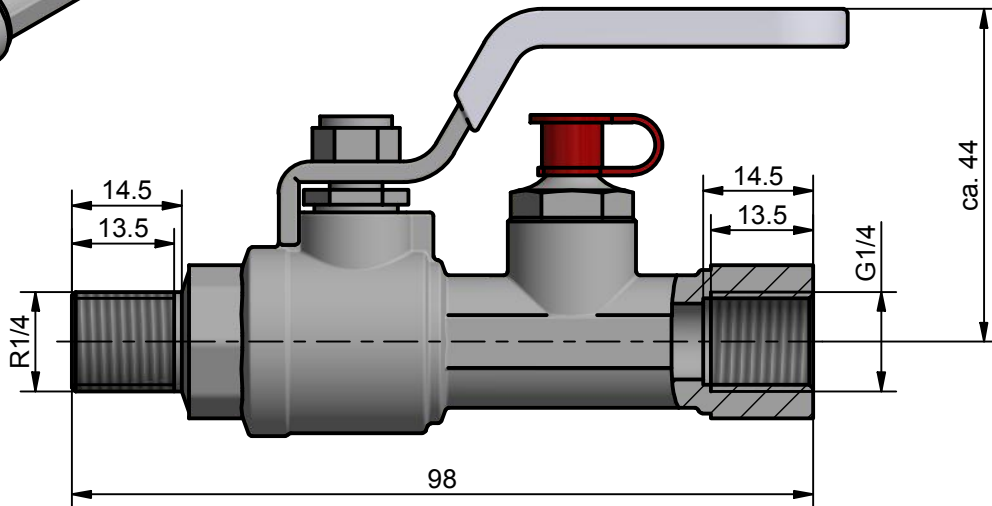
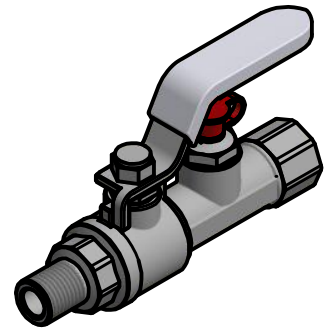


Teile mit "Gewindedichtmittel flüssig, mittelfest, NSF zugelassen" verkleben / parts fixed with "Thread sealant liquid, medium strength, NSF approved"



Bauteil kann in Details geringfügig von der Zeichnung abweichen. / Part may be slightly different than shown in the drawing.

MÄDLER Art. Nr. 680 600 13 Edelstahl / stainless steel

Pos.	Art.Nr.	Beschreibung	Anzahl
1	113866	Kugelventil R1/4a x G1/4i x G 1/4i (Edelstahl) / Ball valve R1/4 male x G1/4 female x G 1/4 female (stainless steel)	1
2	113898	Kegelschmiernippel R1/4a (Edelstahl) / Hydraulic-type lubricating nipple R1/4 male (stainless steel)	1
3	110026	Verschlussstopfen Nachschmiernippel / Plug for grease nipple	1

MÄDLER Art. Nr. 680 600 14 Messing vernickelt

Pos.	Art.Nr.	Beschreibung	Anzahl
1	113867	Kugelventil R1/4a x G1/4i x 1/4 NPTi (Messing vernickelt) / Ball valve R1/4 male x G1/4 female x 1/4 NPT female (brass nickel-plated)	1
2	113897	Kegelschmiernippel 1/4 NPT (Stahl verzinkt) / Hydraulic-type lubricating nipple 1/4 NPT (steel zinc-plated)	1
3	110026	Verschlussstopfen Nachschmiernippel / Plug for grease nipple	1

spanfrei, gratfrei,
partikelfrei (größer 0.2 mm)
keine scharfen Kanten/
free of burrs and swarfs
no particles (greater than 0.2 mm)
no sharp edges

Artikelnummer: siehe Tabelle / see list		Allgemeintoleranz/ general tolerance DIN ISO 2768-mK	all dimensions [mm]	Maßstab: 1:1 (1:2)	Mat.: siehe Tabelle / see list
		Datum	Name	 Art. Nr. 113973 Edelstahl Art. Nr. 113972 Messing	
		Gezeichnet	08.08.2019 Bader		
		Kontrolliert	03.09.19 Hildenbrand		
		Norm			
		Projekt		Benennung	
		Anschlusssteile		Spülanschluss mit manuellem Kugelventil R1/4a x G1/4i / Purge connection with manual valve R1/4 male x G1/4 female	
B	Text geändert	08.08.19	Bader	1 A4	
Status	Änderungen	Datum	Name	Ers. für	AN SPA 06 A
				Zeichnungsnummer	AN SPA 06 B