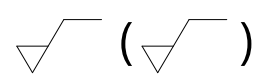
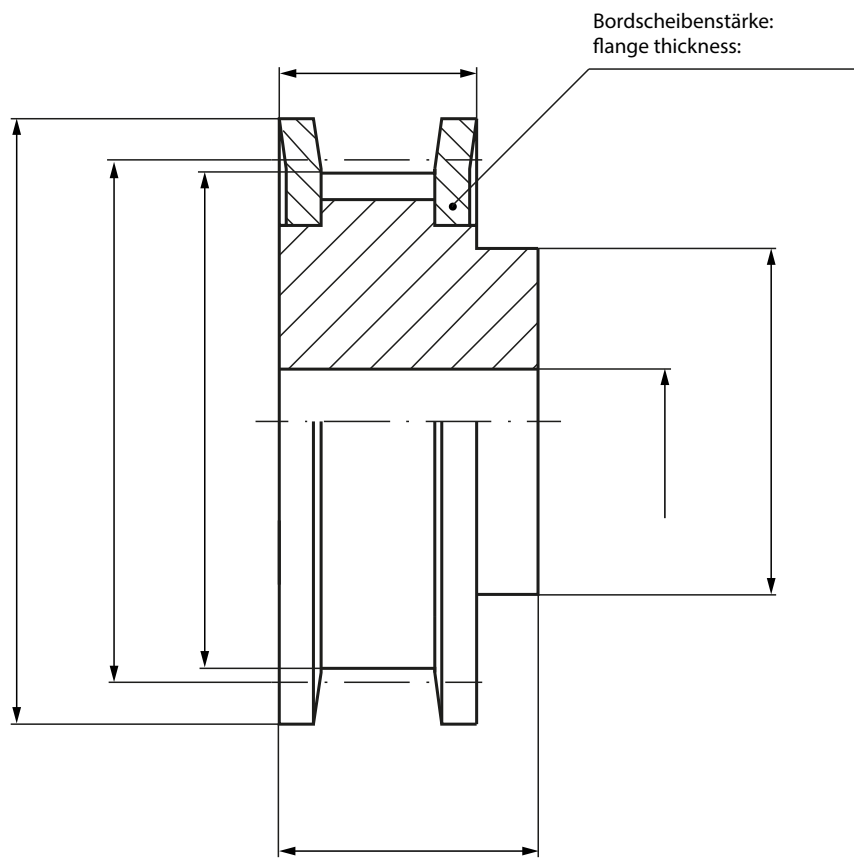


Ausführung mit Bohrung / Type with bore:



Profil / profile
Teilung / pitch
Riemenbreite / belt width
Zähnezahl / number of teeth
Teilkreis / pitch circle
Ausführung / type 1F



MÄDLER GmbH
Tränkestraße 6-8
D-70597 Stuttgart
www.maedler.de

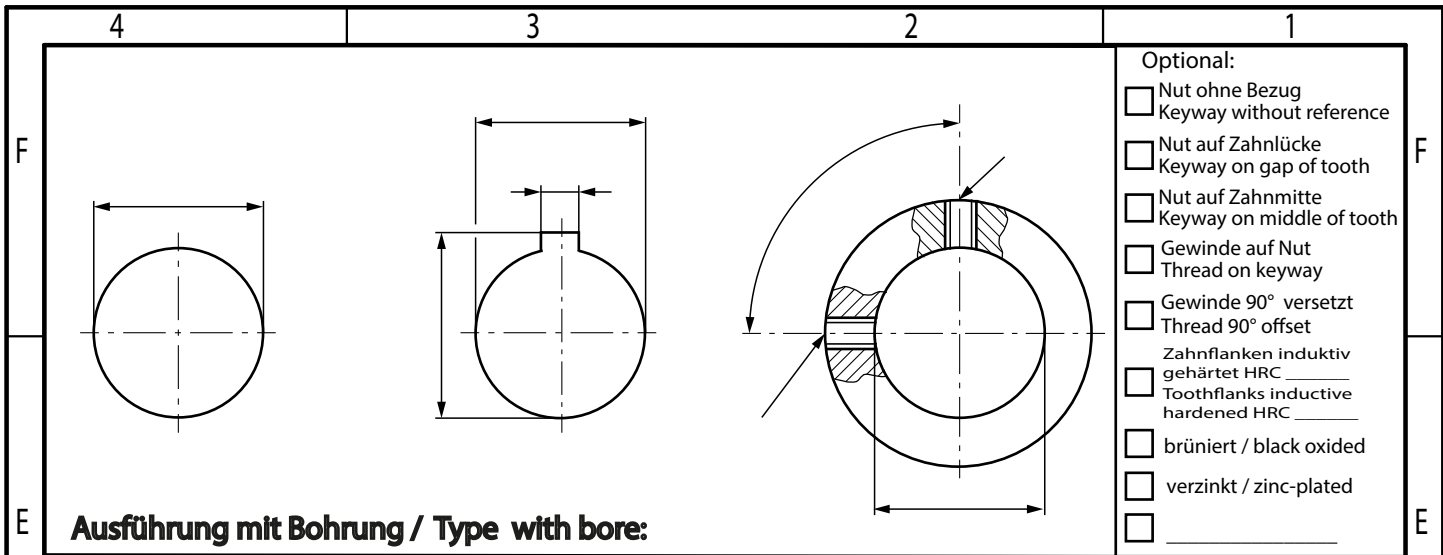
Entgraten und scharfe Kanten brechen
Deburring and breaking sharp edges

Anfragezeichnung / Request drawing

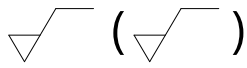
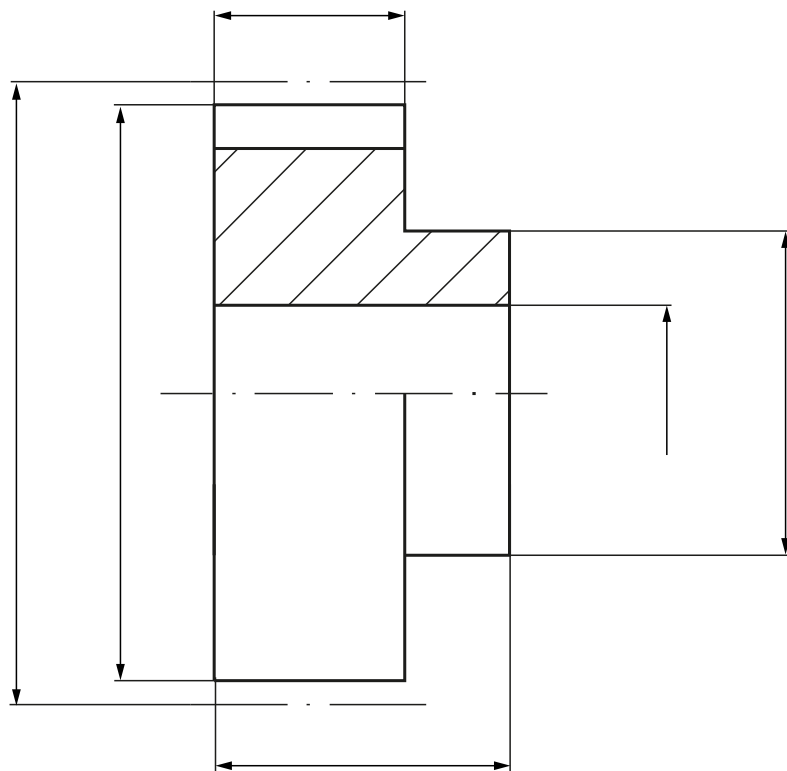
Bezeichnung / designation:

			Allgemeintoleranzen / general tolerances:		MÄDLER-Artikelnummer / MAEDLER product no.:	
			Längen-/Winkeln./ Linear / Angular Dim.		DIN ISO 2768-1m	
			Form- und Lage / Geometrical tolerances		DIN ISO 2768-2K	
Name			Datum / Date		Falls nicht anders definiert: Bemessungen sind angegeben in Millimeter Oberflächenbeschaffenheit: Unless otherwise defined: Dimensions are in millimeters Surface finish:	
Bearb. / edit.					Werkstoff / material:	
Bearb. / edit.					Zeichnungsnr. / drawing no.	
Bearb. / edit.					Blatt 1 von 1 / page 1/1	
Geprüft / checked					Vorlage / template: V4 17. Feb. 2020	
Freige. / release					Maßstab / scale:	

A4



Ausführung mit Bohrung / Type with bore:



Profil / profile
Teilung / pitch
Zähnezahl / number of teeth
Teilkreis / pitch circle
Ausführung / type 1F

		MÄDLER GmbH Tränkestraße 6-8 D-70597 Stuttgart www.maedler.de		Entgraten und scharfe Kanten brechen Deburring and breaking sharp edges		Anfragezeichnung / Request drawing Bezeichnung / designation:	
Allgemeine Toleranzen / general tolerances:				MÄDLER-Artikelnummer / MAEDLER product no.:			
Name		Datum / Date		Längen- / Winkelm. / Linear / Angular Dim. DIN ISO 2768-1m		Falls nicht anders definiert: Bemessungen sind angegeben in Millimeter Oberflächenbeschaffenheit: Surface finish:	
Bearb. / edit.		Form- und Lage / Geometrical tolerances DIN ISO 2768-2K		Werkstoff / material:		Zeichnungsnr. / drawing no.	
Bearb. / edit.		Geprüft / checked		Maßstab / scale:		Blatt 1 von 1 / page 1/1	
Freige. / release		Vorlage / template: V4 17. Feb. 2020		A4		A	