

Klzné náboje s torzne pružnou spojkou RNR

Materiál: Klzný náboj: ocel, pozinkovaná a chromovaná, nehrdzavejúce vložky.

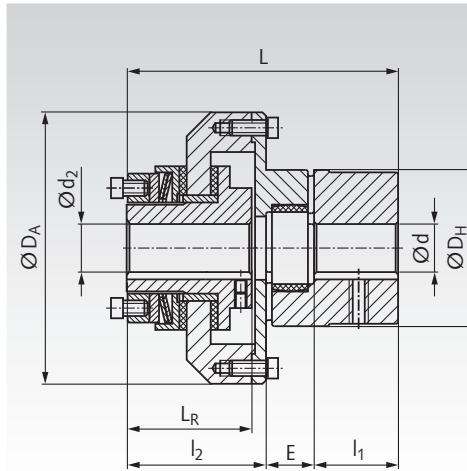
Pružná spojka: náboje ocel, veľkosť 00 z hliníka. Vložka (ozubený krúžok) je z polyuretánu.

Tvrdosť 92° Shore A (voliteľná 98° Shore A).

- Klzný moment môže byť nastavený s obvyčajnými montážnymi nástrojmi na skrutky.
- Pružná spojka môže byť namontovaná v axiálnom smere.
- Krútiaci moment môže byť po montáži zmenený.
- Montážou dodatočných pružín môže byť rozsah krútiaceho momentu zväčšený. (doplnkové pružiny musia byť objednané samostatne).

Upravené diery, drážky a iné dĺžky púzdiar sú dostupné za príplatok.

Informácie potrebné na objednanie: napr.: Produkt č. 612 199 00, SKlzný náboj RNR s torzne pružnou spojkou



Produkt č.	Veľkosť	d ; d ₂	d _{max.} mm	d _{2 max.} mm	D _A mm	D _H mm	l ₁ mm	E mm	l ₂ mm	L _R mm	L mm	Hmotnosť kg
612 199 00	00	4,8	16	10	44	30	11	13	35	31	59	0,35
612 200 00	0	5,7	25	20	63	40	25	16	37	33	78	0,90
612 201 00	01	10	35	22	80	55	30	18	50	45	98	1,95
612 202 00	1	10	40	25	98	65	35	20	58	52	113	3,10
612 203 00	2	14	48	35	120	80	45	24	64	57	133	5,50

Veľkosť	Krútiaci moment klzného náboja			Krútiaci moment spojky T _{KN} ³⁾ Nm	Krútiaci moment spojky T _{Kmax.} ⁴⁾ Nm	Rýchlosť max. min ⁻¹
	Štandardný ¹⁾ Nm	Voliteľný s 2 pružinami ²⁾ Nm	Voliteľný s 3 pružinami ²⁾ Nm			
00	0,5 - 5	1 - 10	-	7,5	15	10.000
0	2,0 - 10	4 - 20	-	10,0	20	8.500
01	5,0 - 35	10 - 70	60 - 105	35,0	70	6.600
1	20,0 - 75	40 - 150	130 - 200	95,0	190	5.600
2	25,0 - 140	50 - 280	250 - 400	190,0	380	4.300

¹⁾ S jednou tanierovou pružinou (štandardná verzia).

²⁾ S druhou alebo treťou tanierovou pružinou (objednané samostatne).

³⁾ Nominálny krútiaci moment pružnej spojky so štandardnou vložkou 92° Shore A.

⁴⁾ Maximálny krútiaci moment pružnej spojky so štandardnou vložkou 92° Shore A.

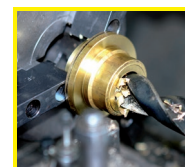
Výmenné trecie disky a doplnkové tanierové pružiny

zhodujúci sa		Vonkaj.			Vonkaj.		
Produkt č.	Velk.	Produkt č.	Ø	Hmot.	Produkt č.	Ø	Hmot.
Klzný náboj		trecí disk ¹⁾	mm	g	tanierová p.	mm	g
612 199 00	00	612 100 01	30	2	612 100 02	30	5
612 200 00	0	612 100 11	45	3	612 100 12	42,5	5
612 201 00	01	612 101 01	58	10	612 101 02	53,1	10
612 202 00	1	612 101 11	68	13	612 101 12	61,5	20
612 203 00	2	612 102 01	88	21	612 102 02	79,5	40

Vložky pre RNR

Vyhovujúca pre spojku Produkt č.	Veľkosť	Produkt č.	Krútiaci m.		Produkt č.	Krútiaci m.		Hmot. g
			Náhradná vložka 92° Shore, žltá	Nom. max. Nm		Voliteľná vložka 98° Shore, červená	Nom. max. Nm	
612 199 00	00 (14)	605 092 14	7,5	15	605 098 14	12,5	25	5
612 200 00	0 (19)	605 092 19	10	20	605 098 19	17	34	7
612 201 00	01 (24)	605 092 24	35	70	605 098 24	60	120	22
612 202 00	1 (28)	605 092 28	95	190	605 098 28	160	320	32
612 203 00	2 (38)	605 092 38	190	380	605 098 38	325	650	58

Vložky strana 423



Úpravy možné do 24h.
Zákazkové diely na vyžiadanie.

Klzný náboje FA ako obmedzovače krútiaceho momentu pre reťazové, ozubené a remeňové kolesá

Materiál: Oceľ, pozinkovaná a chromovaná.

- Vysokokvalitná verzia.
- Klzný moment môže byť nastavený s bežným nastavovacím náradím pre skrutky (taktiež po montáži).
- Montážou pridaných pružín sa môže rozsah krútiaceho momentu zvýšiť. (doplnkové skrutky musia byť objednané samostatne).
- Náboje sú doručené s predvrtanou dierou a maximálnou dĺžkou púzdra. Upravené diery, drážky a dĺžky púzdiar sú za príplatok.

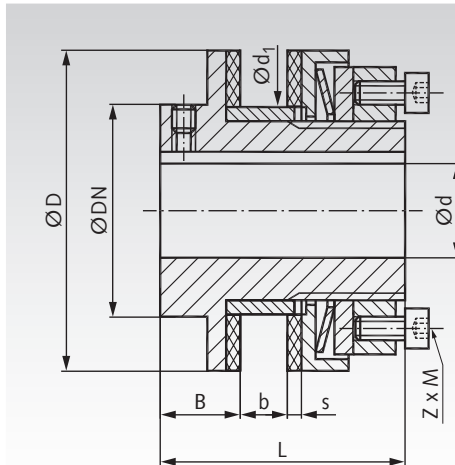
Požadovaná dĺžka púzdra:

Požadovaná dĺžka púzdra závisí od šírky súčiastky, ku ktorej má byť pripojené.

Produktu č. 612 100 00: Dĺžka púzdra 4.2 mm pri šírke súčiastky 5.3 až 6.0 mm.

Od produktu č. 612 100 10:

Dĺžka púzdra v mm = $1.5 \times s + b + 0,5$



Výkres: veľkosť 01 - 05



Informácie potrebné na objednanie: napr.: Produkt č. 612 100 00, Klzný náboj FA veľkosť 00

Produkt č	Velk.	Rozsah krútiaceho m.		Rýchlosť max. min ⁻¹	Diera Pred.		D mm	DN mm	B mm	Diera ozub. k.		Šírka		Dĺžka púzdra		s mm	L mm	Skrutky Z x M mm	Hmot. predvrt. kg
		1 Pružina ¹⁾ Nm	2 Pružiny ²⁾ Nm		d max. mm	d mm				d ₁ H8 mm	b min. mm	b max. mm	min. mm	max. mm					
612 100 00	00	0,5-5	1-10	10000	3,7	10	30	-	8,5	21	4	6	2,2	4,2	2,5	31	3x M4	0,1	
612 100 10	0	2-10	4-20	8500	5,7	20	45	-	8,5	35	2	6	6	10	2,5	33	6x M4	0,3	
612 101 00	01	5-35	10-70	6600	10	22	58	40	16	40	3	8	8	13	3	45	6x M4	0,6	
612 101 10	1	20-75	40-150	5600	10	25	68	45	17	44	3	10	8	15	3	52	6x M5	0,9	
612 102 00	2	25-140	50-280	4300	14	35	88	58	19	58	4	12	9	17	3	57	6x M6	1,8	
612 103 00	3	50-300	100-600	3300	18	45	115	75	21	72	5	15	11	21,5	4	68	6x M8	3,4	
612 104 00	4	90-600	180-1200	2700	24	55	140	90	23	85	6	18	12	24,5	4	78	6x M8	5,5	
612 105 00	5	280-800	800-1600	2200	28	65	170	102	29	98	8	20	16	28	5	92	6x M8	8,8	
612 106 00	6	300-1200	600-2400	1900	38	80	200	120	31	116	8	23	16	31	5	102	8x M20	14,0	
612 107 00	7	600-2200	1200-4400	1600	45	100	240	150	33	144	8	25	16	33	5	113	12x M20	22,6	
612 108 00	8	900-3400	1800-6800	1300	58	120	285	180	35	170	8	25	16	33	5	115	16x M20	33,6	

¹⁾ S jednou tanierovou pružinou (štandardná verzia). ²⁾ S druhou tanierovou pružinou (objednať samostatne).

Výmenné trecie disky a doplnkové tanierové pružiny

zhodujúci sa Produkt č. Klzný náboj	Velk.	Vonkaj. Ø mm	Produkt č. trecí disk ¹⁾	Hmot. g	Produkt č. tanierová p.	Hmot. g
612 100 00	00	30	612 100 01	2	612 100 02	5
612 100 10	0	45	612 100 11	3	612 100 12	5
612 101 00	01	58	612 101 01	10	612 101 02	10
612 101 10	1	68	612 101 11	13	612 101 12	20
612 102 00	2	88	612 102 01	21	612 102 02	40
612 103 00	3	115	612 103 01	51	612 103 02	100
612 104 00	4	140	612 104 01	79	612 104 02	200
612 105 00	5	170	612 105 01	157	612 105 02	400
612 106 00	6	200	612 106 01	216	612 106 02 ²⁾	320
612 107 00	7	240	612 107 01	250	612 107 02 ³⁾	480
612 108 00	8	285	612 108 01	400	612 108 02 ⁴⁾	640

¹⁾ sú potrebné 2 kusy. ²⁾ Sada so 16 pružinami. ³⁾ Sada s 24 pružinami. ⁴⁾ Sada s 32 pružinami.

Technický výklad

Hnacia časť (ozubene koleso alebo remenica) je vtlačaná na púzdro a upnutá medzi trecími diskami, podopieraná kruhovou napínacou maticou, prítlačnou doskou, predpäťmi skrutkami a tanierovou pružinou. Čím tvrdšie je tanierová pružina stlačená prítlačnou doskou, tým vyšší je krútiaci moment na ktorom sa kľže hnacia časť. Presné hodnoty nastavenia krútiaceho momentu môžete nájsť v tabuľke prilepenej na klzných nábojoch.

Inštrukcie k montáži na www.maedler.sk v sekcii **Downloads**.

Pripomienky k verziám

Obrázky vyššie znázorňujú veľkosti 01 až 5.

Veľkosti 00 a 0 sú na ľavej strane s nábojom.

Od veľkosti 6 obsahujú namiesto centrálnej tanierovej pružiny, páry malých tanierových pružín v okolí každej predpäť skrutky.

Upravené diery, drážky a dĺžky púzdiar sú dostupné za príplatok.



Ozubené kolesá str. 438

Krútiaci moment – nárast

Hodnoty krútiaceho momentu sa vzťahujú na verziu ozubeného kolesa s brúsenými povrchmi. Nebrúsené povrchy vedú k rýchlejšiemu opotrebovaniu sa trecích diskov.

Opotrebovanie redukuje, vďaka častému preklzaniu, nastavený krútiaci moment.

Pri všetkých veľkostiach môže byť stanovený krútiaci moment zdvojnásobený pridaním (druhej) tanierovej pružiny. Rozsahy krútiaceho momentu, s jednou alebo dvoma tanierovými pružinami, sú uvedené v tabuľke.

Pri všetkých veľkostiach od 01 do 5, môže byť stanovený krútiaci m. strojnásobený pridaním (tretej) tanierovej pružiny. Min. nastevnie krút.m. je potom cca 65% maximálnej hodnoty.