



## Betriebsanleitung

### Motorsteuerung MAE-MR-5-30



#### Zuständige MÄDLER® Niederlassungen nach Postleitzahlgebieten:

PLZ 1, 2 und 3  
Niederlassung  
MÄDLER GmbH  
Brookstieg 16  
D-22145 Stapelfeld  
Tel. 040-60 04 75 10  
Fax 040-60 04 75 33  
hamburg@maedler.de

PLZ 0, 4 und 5  
Niederlassung  
MÄDLER GmbH  
Bublitzer Str. 21  
D-40599 Düsseldorf  
Tel. 0211-97 47 1 0  
Fax 0211-97 47 1 33  
duesseldorf@maedler.de

PLZ 6, 7, 8 und 9  
Hauptsitz  
MÄDLER GmbH  
Tränkestr. 6-8  
D-70597 Stuttgart  
Tel. 0711-7 20 95 0  
Fax 0711-7 20 95 33  
stuttgart@maedler.de

#### Zuständig für Schweiz:

MÄDLER Norm-Antrieb AG  
Postfach 74  
Güterstr. 6  
CH-8245 Feuerthalen  
Tel. 052-647 40 40  
Fax 052-647 40 41  
info@maedler.ch  
www.maedler.ch

# Industrielle Motoransteuerung für bürstenbehaftete Gleichstrommotoren 24 V DC

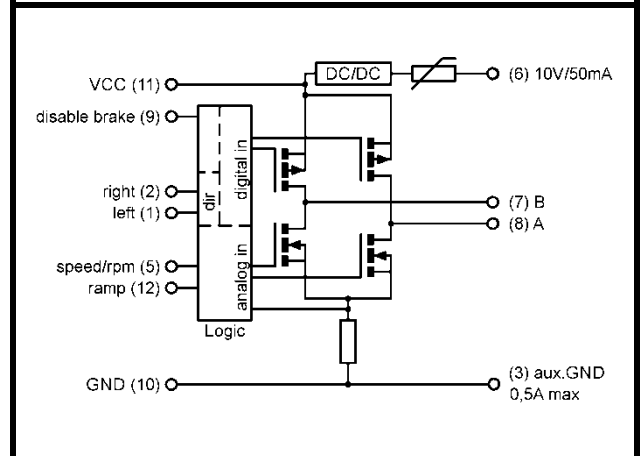
Ausführung für Schaltströme bis 5 A

Steuerung mit folgenden Funktionen:

- Drehrichtungsumkehr
- Drehzahlsteuerung (extern)
- Einstellbare Startrampe (extern)
- Überlastabschaltung
- Kurzschlusserkennung
- Dynamische Bremsung

Zum Aufschnappen auf die DIN Schiene  
EN 50022

Baubreite: 17,5 mm



<b>Bezeichnung</b>	<b>MAE-MR-5-30</b>
--------------------	--------------------

<b>Artikelnummer</b>	<b>43046041</b>
----------------------	-----------------

<b>Betriebsdaten:</b>	
Nennspannung	$U_{nom}$ 24,0 V DC
Versorgungsspannung	$V_{CC}$ 18 .. 30 V DC
Steuereingänge	$U_{DI}$ 24,0 V DC
Analogeingang	$U_{AI}$ 0 .. 10 V DC
Ruhestrom typ.	$I_0$ 50 mA

<b>Technische Daten: Lastkreis</b>	
Max. Strom / Dauerlaststrom typ.	$I_{max}/I_{con}$ 15 / 5 A
Kurzschlusserkennung typ.	$I_{SC}$ 80 A
Abschaltzeit nach Kurzschluss typ.	$t_{sc}$ 100 $\mu$ s
PWM-Frequenz	$F_s$ 15,6 kHz
Tastgrad	5 .. 100 %
Leistungstreiber	MOS-FET

<b>Sonstige Daten</b>	
Baugröße	17,5 x 70,4 x 85,0 mm
Klemmen	Schraubklemmen RM 5 mm Querschnitt 0,2 – 2,5 mm <sup>2</sup>
Zulässige Umgebungstemperatur	$T_{amb}$ -20 .. +50 °C
Temperaturüberwachung / Überspannungsschutz	ja / ja
Statusanzeige: dyn. Bremse / links / rechts	LED1 gelb / LED2 grün / LED3 grün
Dynamische Bremsung (Ankerkurzschluss)	abschaltbar
Startrampe	0,05 .. 4 s

Sonstige Daten	
Einbaulage / Montage	Beliebig / Hutschiene EN 50022
Einbauort	Schaltschrank
Lagertemperatur	-30 bis +85 °C
Zulässige Luftfeuchte	bis 95 %, nicht kondensierend
Gewicht	0,075 kg
Startzeit	2s
Gefahrstoff-Norm	RoHS2
EMV-Störfestigkeit	EN 61326-1:2013-01 EN 61000-6-2:2005-08
EMV-Störaussendung, Betrieb an industriellem DC-Netz	EN 61326-1:2013-01, Klasse A
EMV-Störaussendung, Betrieb an Netzteil	EN 61326-1:2013-01, Klasse B

Technische Daten: Digitaleingang	
High-Signal typ.	U > 10 V
Low-Signal typ.	U < 4 V
Impedanz typ.	R <sub>DI</sub> 15 kΩ

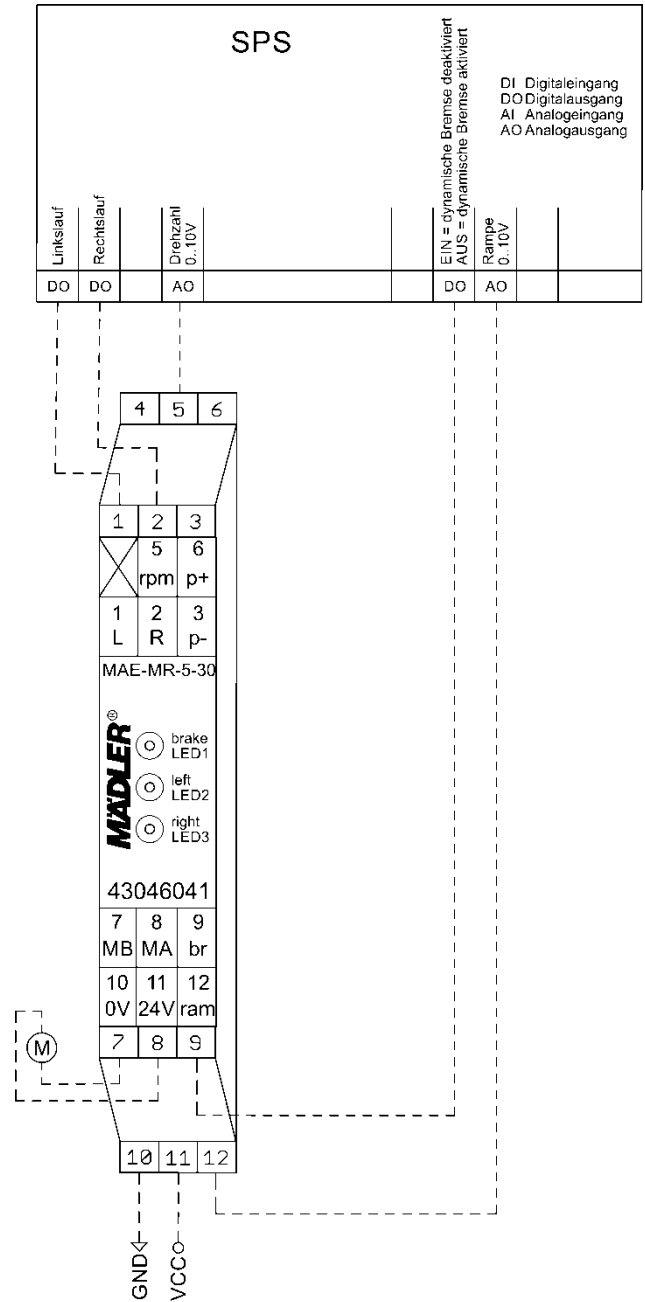
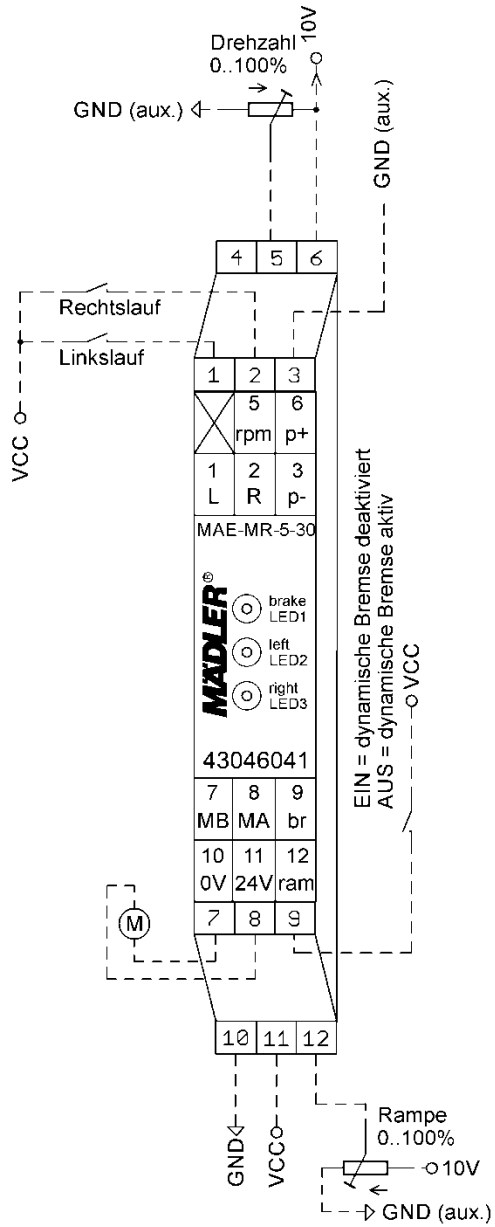
Technische Daten: Analogeingang	
Spannungsbereich	0 .. 10 V
V <sub>cc</sub> tolerant	ja
Impedanz typ.	R <sub>AI</sub> 98,5 kΩ

Brennbarkeit	
Gehäuse, Klemmen, Leiterplatte	UL94V-0

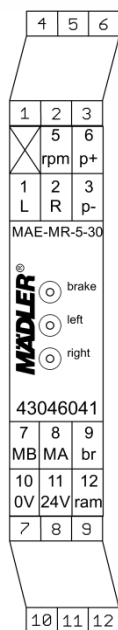
Startverhalten	
Das Modul MAE-MR-5-30 ist nach Ablauf der angegebenen Startzeit betriebsbereit. Die Startzeit beginnt ab Anlegen der Versorgungsspannung.	

Kurzbeschreibung	
Das Modul MAE-MR-5-30 ist eine Zweiquadranten-Motorsteuerung mit Drehzahlsteuerung für DC-Motoren, zur Verwendung im industriellen Umfeld. Sie gewährleistet das Ein- und Ausschalten, sowie das gesteuerte Antreiben von Motoren. Durch zwei Analogeingänge können die Steigung der Startrampe sowie die Drehzahl eingestellt werden. Der Motor kann sowohl mit als auch ohne dynamische Bremse gestoppt werden.	

<b>Typische Anwendung: Standard</b>	<b>Typische Anwendung: SPS</b>
-------------------------------------	--------------------------------



**Klemmenbelegung**



<b>Klemme</b>	<b>4</b>	<b>5</b>	<b>6</b>
Funktion	NC	Analogeingang 1...10V Drehzahl 0...100 %	Hilfsspannungsausgang +10V/ca. 50mA (PTC-Fuse)
<b>Klemme</b>	<b>1</b>	<b>2</b>	<b>3</b>
Funktion	Digitaleingang „Linkslauf“ (p-schaltend)	Digitaleingang „Rechtslauf“ (p-schaltend)	GND für externes Poti
<b>Klemme</b>	<b>7</b>	<b>8</b>	<b>9</b>
Funktion	Motorwicklung-B	Motorwicklung-A	Digitaleingang „disable Dyn. Bremse“ (p-schaltend)
<b>Klemme</b>	<b>10</b>	<b>11</b>	<b>12</b>
Funktion	GND Versorgung	+24V Versorgung,	Analogeingang 0 .. 10V  Startrampe 50...4000ms

**Zustandstabelle**

Richtung „links“ (1)	Richtung „rechts“ (2)	disable Dyn. Bremse (9)	Motor „A“ (7)	Motor „B“ (8)	Funktion
0	1	X	VCC	□ GND	rechtslauf
1	0	X	□ GND	VCC	linkslauf
1	1	X	GND	GND	dyn. Bremse
0	0	0	GND	GND	dyn. Bremse
0	0	1	offen	offen	aus

**Funktion: Drehzahleinstellung**

Über den Analogeingang an Klemme (5) kann der PWM-Tastgrad, der an den Motor ausgegeben wird, eingestellt werden. Im Bereich von 1 V bis 10 V wird die Spannung als 0 – 100 % Ausgabe genutzt. Bei Belastung des Motors sinkt die Drehzahl ab.

Spannung (5)	Drehzahl / PWM
> 10V	100%
1...10V	linear 5 – 100%
< 1V	aus
offen	aus

**Funktion: Startrampe**

Über den Analogeingang an Klemme (12) kann die Steigung der Startrampe bzw. die Zeit der Startrampe bis 100 % PWM erreicht sind eingestellt werden. Beispiel: Ist die Geschwindigkeitsvorgabe auf 50% PWM eingestellt und die Startrampe auf 4000 ms, ist die Zeit bis 50 % PWM: 2000 ms.

Spannung (12)	Startrampe Zeit bis 100%
0...10V	linear 50...4000ms
offen	50ms

**Funktion: dynamische Bremse**

Die Funktion „dynamische Bremse“ ist standardmäßig aktiviert. Durch Anlegen eines High Signals an Klemme (9) wird die Funktion deaktiviert. Ist die dynamische Bremse aktiv, wird die Motorwicklung beim Ausschalten an beiden Klemmen auf GND geschaltet. Der Motor wird mit Ankerkurzschluss gestoppt. Ist die dynamische Bremse nicht aktiv trudelt der Motor ungebremst aus.

**Funktion: Überlast- / Kurzschluss-Erkennung**

Bei Überlast oder Kurzschluss schaltet der Motor ohne dynamische Bremse aus. Durch Rücksetzen und erneutes Setzen einer Drehrichtung kann der Motor erneut gestartet werden.

Baugruppenstatus	Anzeigeelemente
------------------	-----------------

Der Baugruppenstatus wird über die LED's auf der Baugruppenfront ausgegeben.

LED1 gelb	LED2/LED3 grün	Bedeutung
Ein	Aus	Baugruppe betriebsbereit Bremsen aktiv
Aus	Aus	Baugruppe betriebsbereit Bremsen nicht aktiv
Aus	Ein	Motor läuft Drehrichtung entsprechend LED anzeige
blinkt	Ein	Ausgabe Baugruppenfehler 1
blinkt	blinkt	interner Systemfehler

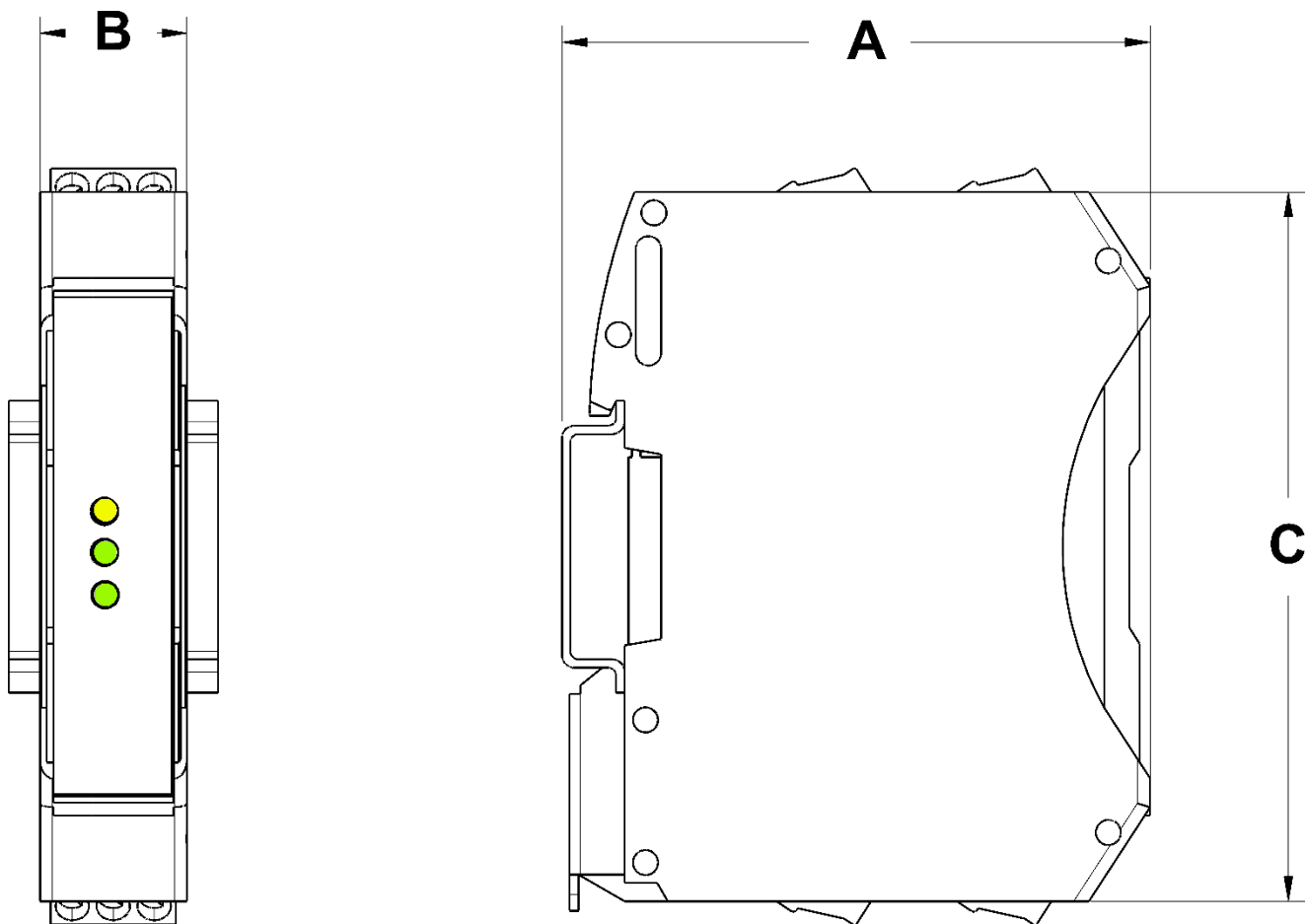
Baugruppenfehler werden als Blinksequenz ausgegeben. Das Sequenzende wird durch eine Pause von (1s) angezeigt. Die Anzahl der Blinkzeichen gibt die Fehlernummer an.

LED2/LED3 zeigt an in welcher Drehrichtung die Störung aufgetreten ist. Der Fehler wird durch zurücksetzen des Drehrichtungseingangs und fehlerbedingten internen Bedingungen zurückgesetzt.

**Baugruppenfehler 1**

1	Überstrommeldung
2	Übertemperatur
3	Kurzschluss
4	Überspannung
5	Überlast
6	Untertemperatur
7	Unterspannung

Maßzeichnung
--------------



A = 70,4 mm; B = 17,5 mm; C = 85 mm

## Sicherheitshinweise

### Max. Betriebsdaten

Die maximalen Betriebsdaten dürfen nicht überschritten werden.

### Installation

Die Installation und Inbetriebnahme darf nur von Fachpersonal vorgenommen werden.  
Alle betroffenen Komponenten müssen stromlos sein.

### Inbetriebnahme

Für die Erstinbetriebnahme soll der Motor ohne Last betrieben werden.

### Lebensgefahr

Nach dem Einschalten keine spannungsführenden Teile berühren! Die Baugruppe darf nur an Schutzkleinspannung betrieben werden!

Bei Betrieb an Kleinspannung (z.B. über Spartrafo) kann Verletzung oder Tod eintreten!

### Brandschutz

Die Baugruppe muss in einem Schaltschrank montiert werden, der als Brandschutzumhüllung geeignet ist.  
Die Baugruppe muss mit einer an die Nenndaten angepassten Vorsicherung abgesichert werden.

### Einsatzgebiet

Die Baugruppe darf nur bestimmungsgemäß eingesetzt werden.

Sonstige Komponenten sind auf ihre Zulassungen und Vorschriften zu prüfen.

### Sicherheitseinrichtungen

Es muss durch eine zusätzliche Sicherheitseinrichtung bei Kabelbruch, Fehlbedienung, Ausfall der Steuer-/Regeleinheit, usw. die Anlage in einen definiert sicheren Zustand gebracht werden.

### EMV

Die Verdrahtung muss EMV-gerecht durchgeführt werden. Gegebenenfalls sind geschirmte Leitungen und Entstör-Glieder, für den angeschlossenen Verbraucher einzusetzen.

Für Betrieb in einem Öffentlichen Niederspannungsnetz muss die Baugruppe mit einem zugelassenen Netzteil versorgt werden.

Wenn die Baugruppe mit einem Netzteil versorgt wird, müssen andere, am selben Netzteil betriebene Geräte, für den Einsatz im Industriebereich geeignet sein.

### Reparaturen

Eine Reparatur kann nur eine autorisierte Person durchführen. Durch unbefugtes Öffnen erlischt der Garantieanspruch und es können Gefahren für den Benutzer und die Anlage entstehen.

### Wartung

Die Baugruppe ist verschleißfrei aufgebaut. Bei Baugruppen mit Kühlöffnungen muss in regelmäßigen Abständen die freie Luftzirkulation an den Kühlöffnungen bzw. am Gehäuse überprüft werden. Gegebenenfalls sind die Kühlöffnungen / das Gehäuse zu reinigen.

Eine gute Belüftung muss sichergestellt werden.